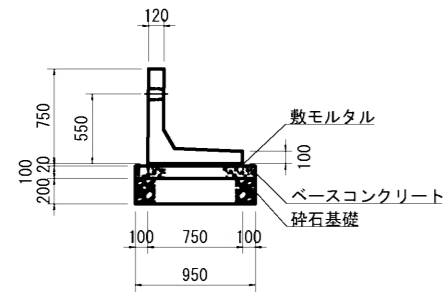


HD-75 (750 × 750)

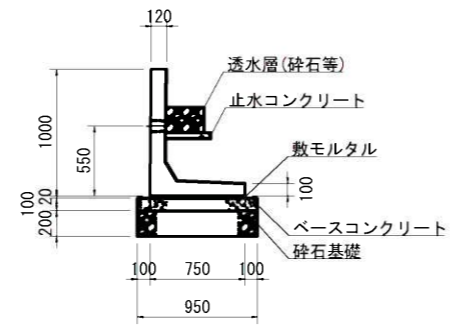


材料表 10m当り

名称	規格	計算式	単位	数量
HDウォール	750 × 750	10 ÷ 2	枚	5
敷きモルタル	1:3	10 × 0.75 × 0.02	m ³	0.15
ベースコンクリート	18-8-25BB	10 × 0.95 × 0.1	m ³	0.95
型枠		10 × 0.1 × 2	m ²	2
砕石基礎 t=200	RC-40	10 × 0.95	m ²	9.5

※ 擁壁背面には適切な排水工(透水路又は透水マット)を施すこと。

HD-100 (1000 × 750)

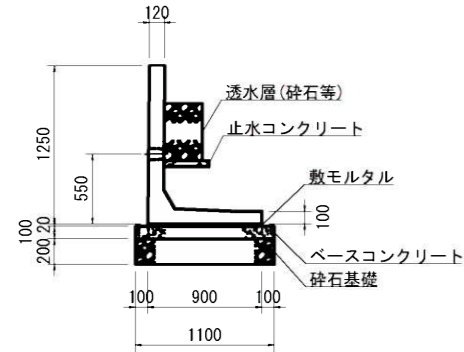


材料表 10m当り

名称	規格	計算式	単位	数量
HDウォール	1000 × 750	10 ÷ 2	枚	5
敷きモルタル	1:3	10 × 0.75 × 0.02	m ³	0.15
ベースコンクリート	18-8-25BB	10 × 0.95 × 0.1	m ³	0.95
型枠		10 × 0.1 × 2	m ²	2
砕石基礎 t=200	RC-40	10 × 0.95	m ²	9.5

※ 擁壁背面には適切な排水工(透水路又は透水マット)を施すこと。

HD-125 (1250 × 900)

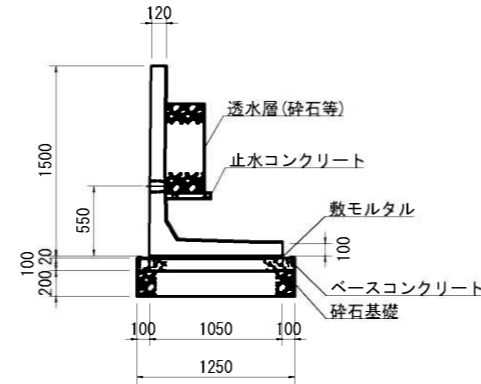


材料表 10m当り

名称	規格	計算式	単位	数量
HDウォール	1250×900	10÷2	枚	5
敷きモルタル	1:3	10×0.9×0.02	m ³	0.18
ベースコンクリート	18-8-25BB	10×1.1×0.1	m ³	1.1
型枠		10×0.1×2	m ²	2
砕石基礎 t=200	RC-40	10×1.1	m ²	11

※ 擁壁背面には適切な排水工(透水層又は透水マット)を施すこと。

HD-150 (1500 × 1050)

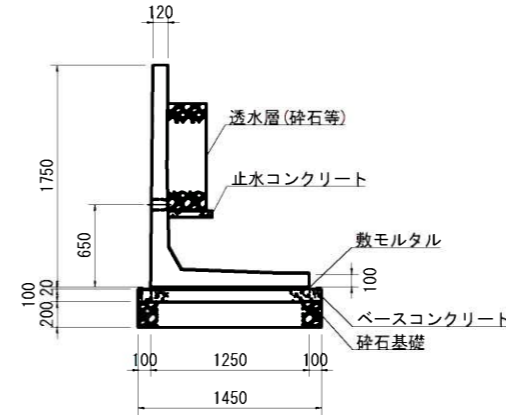


材料表 10m当り

名称	規格	計算式	単位	数量
HDウォール	1500×1050	10÷2	枚	5
敷きモルタル	1:3	10×1.05×0.02	m ³	0.21
ベースコンクリート	18-8-25BB	10×1.25×0.1	m ³	1.25
型枠		10×0.1×2	m ²	2
砕石基礎 t=200	RC-40	10×1.25	m ²	12.5

※ 擁壁背面には適切な排水工(透水層又は透水マット)を施すこと。

HD-175 (1750 × 1250)

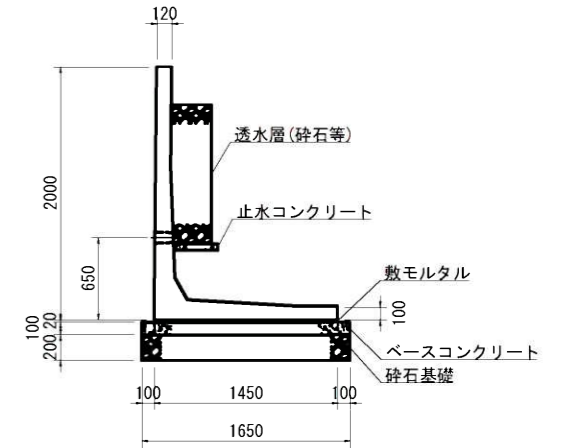


材料表 10m当り

名称	規格	計算式	単位	数量
HDウォール	1750×1250	10÷2	枚	5
敷きモルタル	1:3	10×1.25×0.02	m ³	0.25
ベースコンクリート	18-8-25BB	10×1.45×0.1	m ³	1.45
型枠		10×0.1×2	m ²	2
砕石基礎 t=200	RC-40	10×1.45	m ²	14.5

※ 擁壁背面には適切な排水工(透水層又は透水マット)を施すこと。

HD-200 (2000 × 1450)

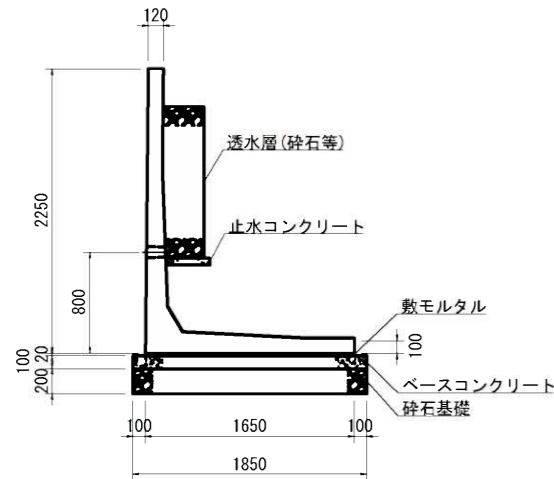


材料表 10m当り

名称	規格	計算式	単位	数量
HDウォール	2000×1450	10÷2	枚	5
敷きモルタル	1:3	10×1.45×0.02	m ³	0.29
ベースコンクリート	18-8-25BB	10×1.65×0.1	m ³	1.65
型枠		10×0.1×2	m ²	2
砕石基礎 t=200	RC-40	10×1.65	m ²	16.5

※ 擁壁背面には適切な排水工(透水層又は透水マット)を施すこと。

HD-225 (2250 × 1650)

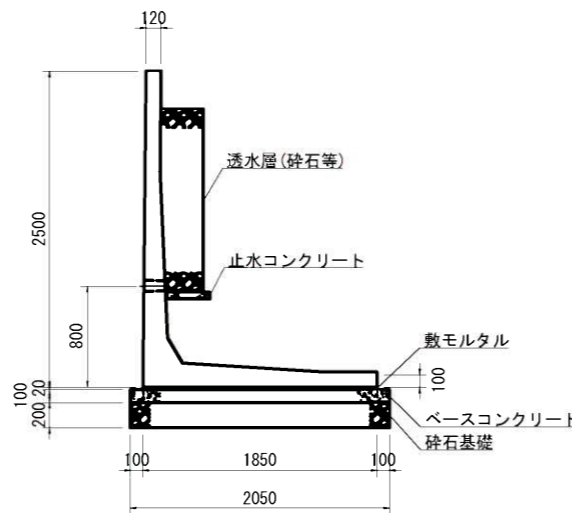


材料表 10m当り

名称	規格	計算式	単位	数量
HDウォール	2250×1650	10÷2	枚	5
敷きモルタル	1:3	10×1.65×0.02	m ³	0.33
ベースコンクリート	18-8-25BB	10×1.85×0.1	m ³	1.85
型枠		10×0.1×2	m ²	2
砕石基礎 t=200	RC-40	10×1.85	m ²	18.5

※ 擁壁背面には適切な排水工(透水層又は透水マット)を施すこと。

HD-250 (2500 × 1850)

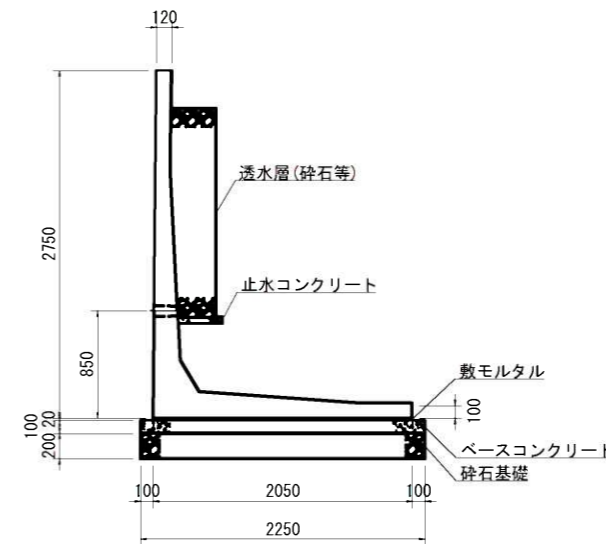


材料表 10m当り

名称	規格	計算式	単位	数量
HDウォール	2500×1850	10÷2	枚	5
敷きモルタル	1:3	10×1.85×0.02	m ³	0.37
ベースコンクリート	18-8-25BB	10×2.05×0.1	m ³	2.05
型枠		10×0.1×2	m ²	2
砕石基礎 t=200	RC-40	10×2.05	m ²	20.5

※ 擁壁背面には適切な排水工(透水層又は透水マット)を施すこと。

HD-275 (2750 × 2050)

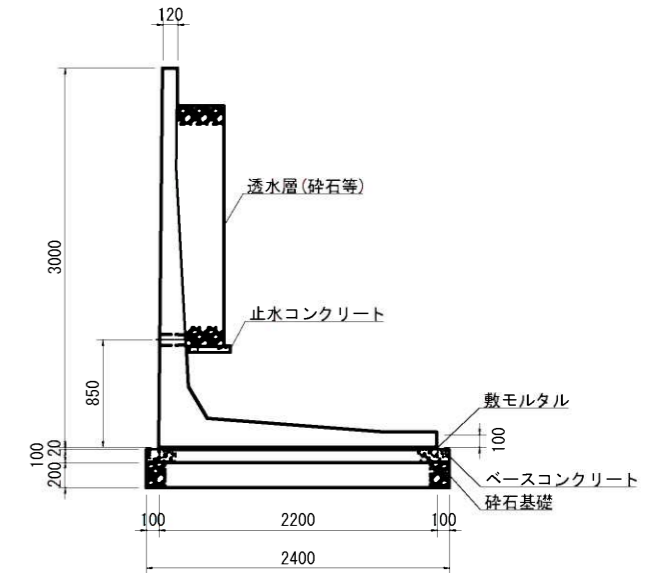


材料表 10m当り

名称	規格	計算式	単位	数量
HDウォール	2750×2050	10÷2	枚	5
敷きモルタル	1:3	10×2.05×0.02	m ³	0.41
ベースコンクリート	18-8-25BB	10×2.25×0.1	m ³	2.25
型枠		10×0.1×2	m ²	2
砕石基礎 t=200	RC-40	10×2.25	m ²	22.5

※ 擁壁背面には適切な排水工(透水層又は透水マット)を施すこと。

HD-300 (3000 × 2200)



材料表 10m当り

名称	規格	計算式	単位	数量
HDウォール	3000×2200	10÷2	枚	5
敷きモルタル	1:3	10×2.2×0.02	m ³	0.44
ベースコンクリート	18-8-25BB	10×2.4×0.1	m ³	2.4
型枠		10×0.1×2	m ²	2
砕石基礎 t=200	RC-40	10×2.4	m ²	24

※ 擁壁背面には適切な排水工(透水層又は透水マット)を施すこと。