

実績写真



OK式レールベース 橋形クレーン基礎ブロック

特許製品

特徴

- クレーンレール基礎敷設工事のトータルコストを大幅に削減！
- 仮設にも使え、設置・撤去が簡単に出来ます。仕上がりもキレイです。
- 製品上にどこから車両が乗っても大丈夫です。
- 側面の不等沈下が発生しづらい構造です。
- レール固定用インサート（アンカー）が埋め込まれているので、位置出し工程が不要になり施工スピードが大幅 UP!
- 気象条件に左右されない工場生産品であり、30N/mm²以上の安定した設計基準強度の生コンクリートを強力に振動締固めしているため、耐久性も十分です。

「エンドストッパー」(オプション)

レール端部のストッパーとして「エンドストッパー」を開発しました。22kg レールから 37kg レールまで対応し、上部に空いた穴にポールを突き立てることで、フォークリフト運転者等に、ストッパーの存在を注意喚起することができます。ポールにはフラッシュ警告灯を設置すると夜間でも安全です。

エンドストッパー



危険を解消

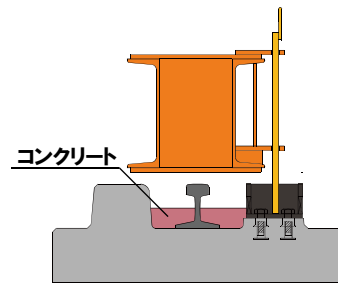
※エンドストッパーはレール敷設前に設置



※ポールと警告灯は現場調達をお願い致します。

お悩み解決例

レール設置後、コンクリートを打設することで溝が浅くなるため、
①掃除がしやすく ②足が落ちにくくなります。



①掃除がしやすい

②足が落ちにくい

※コンクリート打設時の高さは、クレーンの走行に支障がない程度



大型リフト通過



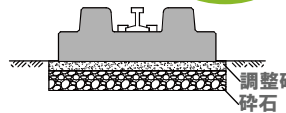
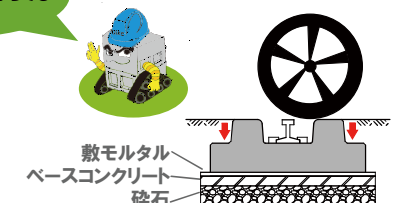
大型車通過

仮設用にも使用できます。



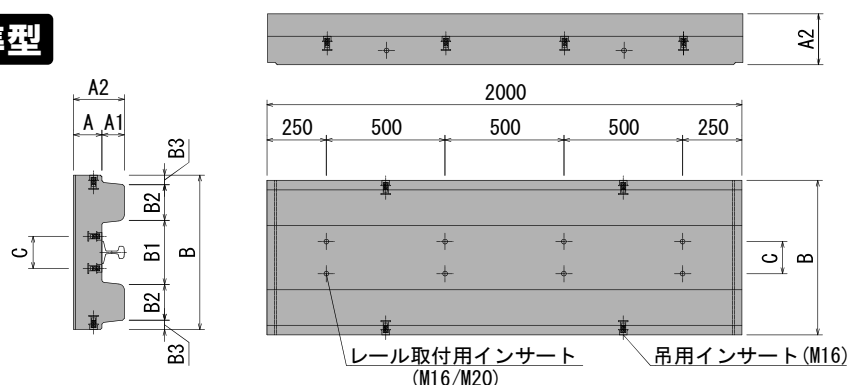
レールが飛び出ないから車両がどこからでも乗り入れ可能!

インサート付だからレールを簡単布設!



規格・寸法

標準型



設計条件

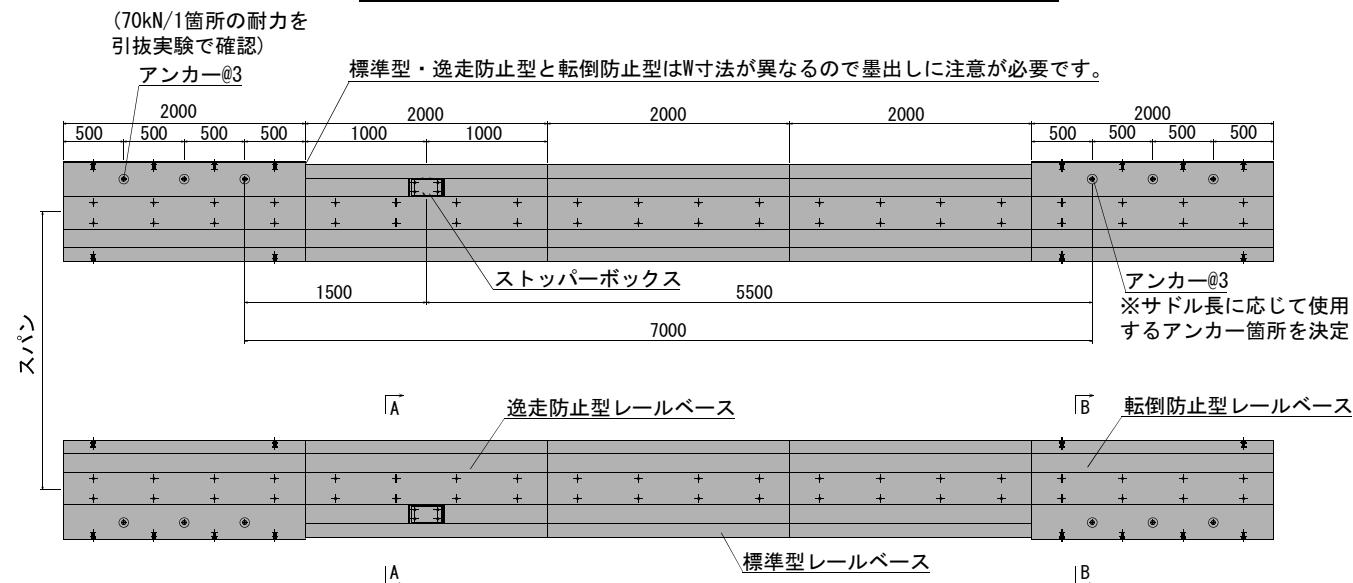
コンクリート	$f'_{ck}=30N/mm^2$
鉄筋	SD295
地盤N値	5以上
ベース長	2.0m

OK レールクリップ OK レールベースに対応するレール固定金具



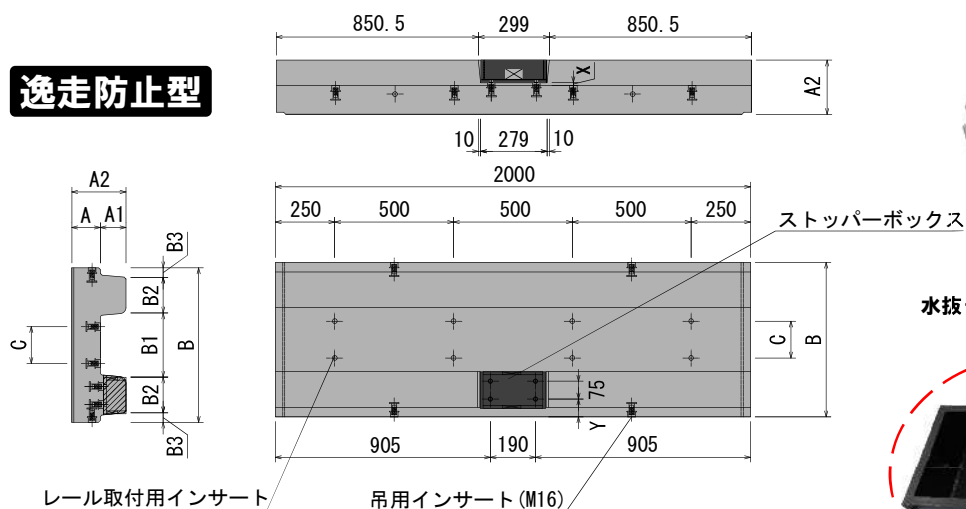
型式	定格荷重	走行レール	レール余長 (終点車輪より)	取付用インサート	最大車輪荷重 (1輪)	寸法(mm)								参考重量 (kg/2m)
						A	A1	A2	B	B1	B2	B3	C	
A650-22	5.0t	22kg/m	1.20m	M16-50	7.4t	120	94	214	650	270	150	40	135	515
B650-30	10.0t	30kg/m	1.30m	M16-50	11.1t	120	108	228	650	270	150	40	155	535
C800-37	20.0t	37kg/m	2.20m	M20-50	18.1t	150	122	272	800	270	150	115	165	760
D950-30	20.0t	30kg/m	1.70m	M16-50	17.4t	150	108	258	950	270	150	190	155	845

レールベース(Cタイプ) 配置平面図(端部)

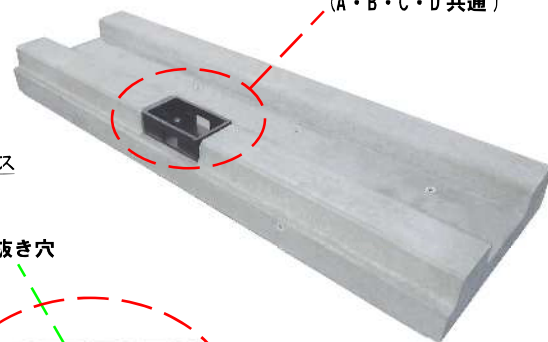


配置平面図サンプルCADデータを図面ダウンロードのページにご用意しましたので参考にご覧ください。

逸走防止型



ストッパーボックス (A・B・C・D共通)



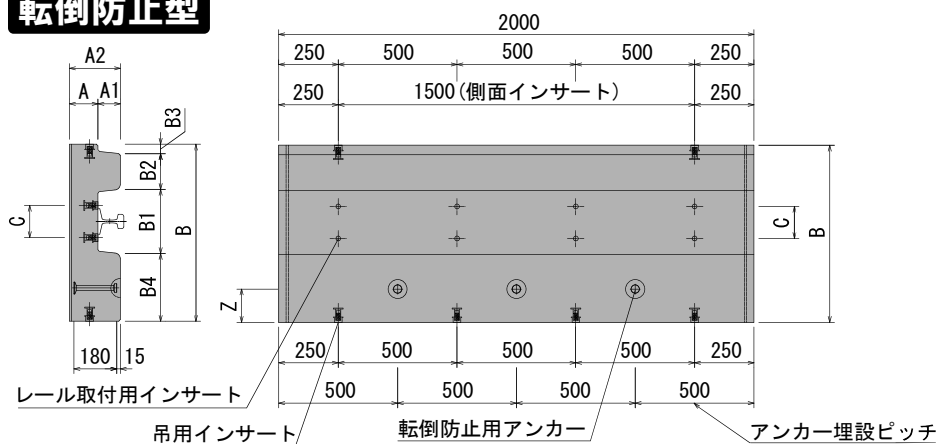
水抜き穴

M16 ボルトにて固定

型式	寸法(mm)										参考重量 (kg/2m)
	A	A1	A2	B	B1	B2	B3	C	X	Y	
A650-22S	120	94	214	650	270	150	40	135	0	75	505
B650-30S	120	108	228	650	270	150	40	155	14	75	525
C800-37S	150	122	272	800	270	150	115	165	28	150	750
D950-30S	150	108	258	950	270	150	190	155	14	225	835

※設計条件は標準型と同じ

転倒防止型



設計条件

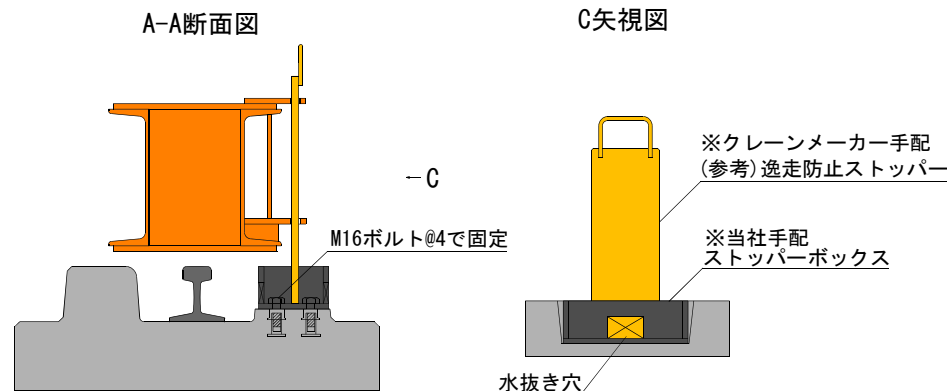
コンクリート	$f'_{ck}=40N/mm^2$
鉄筋	SD295
地盤N値	5以上
ベース長	2.0m



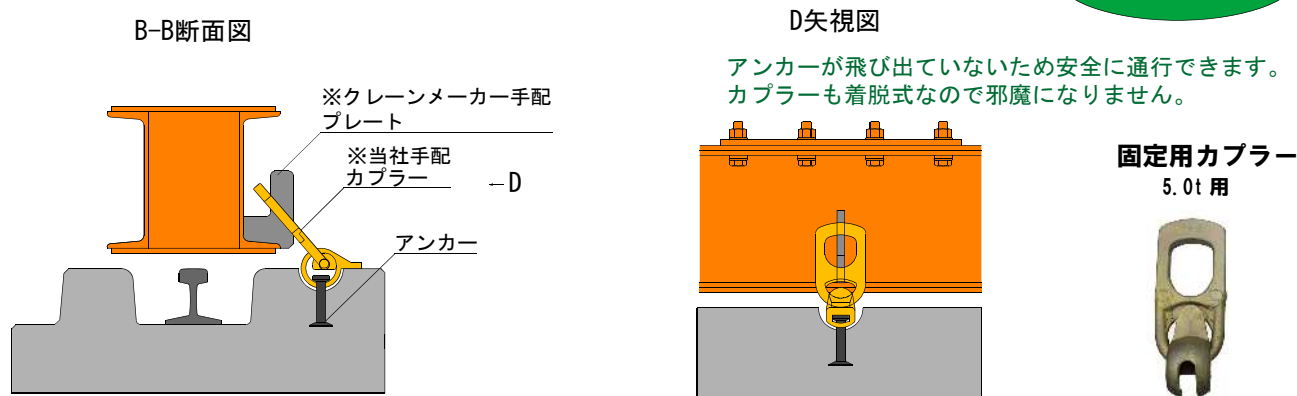
※サドルとの固定箇所に合わせやすいように、3箇所にアンカーを埋め込んであります。

型式	寸法(mm)										アンカー規格	参考重量 (kg/2m)
	A	A1	A2	B	B1	B2	B3	B4	C	Z		
A650-22T	120	94	214	745	270	150	40	285	135	140	5.0t-180L	631
B650-30T	120	108	228	745	270	150	40	285	155	140	5.0t-180L	661
C800-37T	150	122	272	820	270	150	115	285	165	140	5.0t-180L	852
D950-30T	150	108	258	950	270	150	190	340	155	170	5.0t-180L	944

逸走防止型レールベース



転倒防止型レールベース



危険を解消

固定方法 1



固定方法 2 ※別途シャックルが必要



アンカー埋設部分はゴムキャップで塞ぐこともできます。

