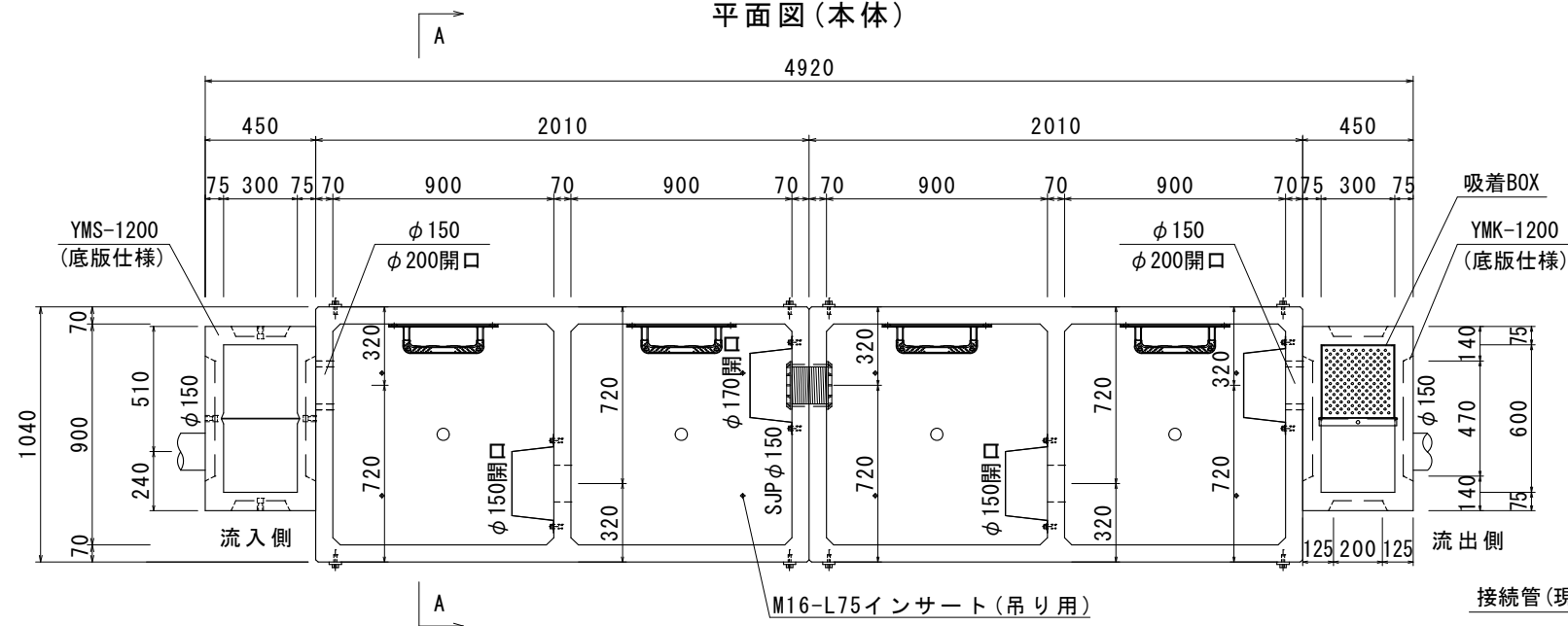
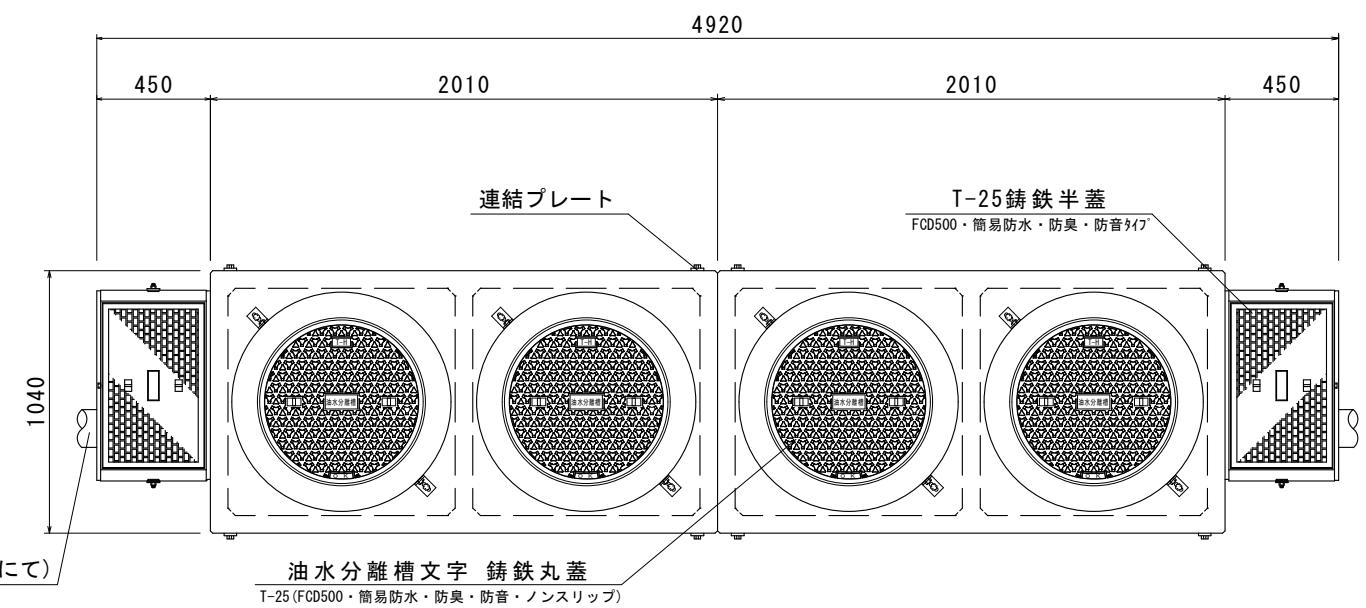


(900×900×1700) × 2 底面一体成形

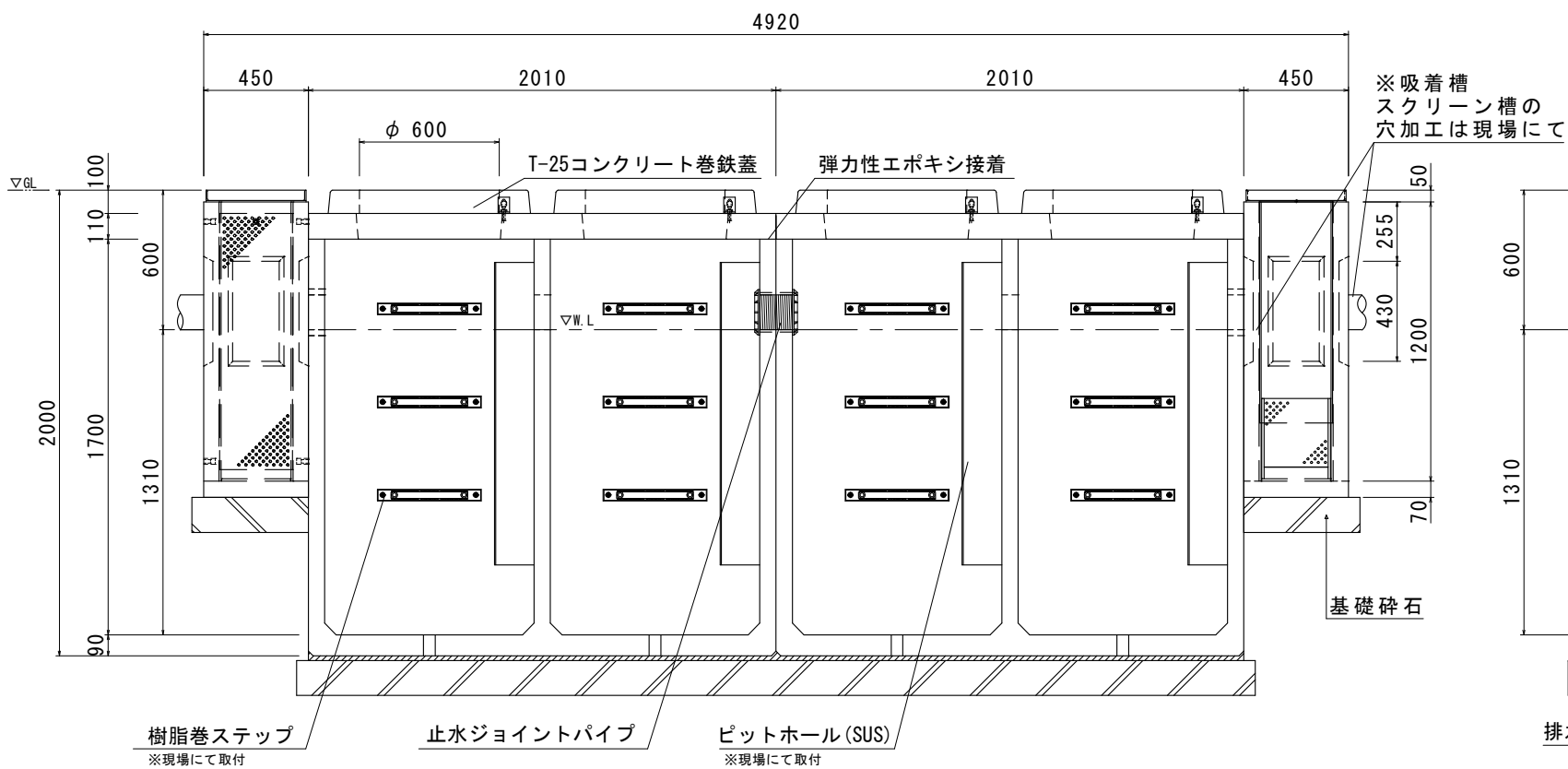
平面図(本体)



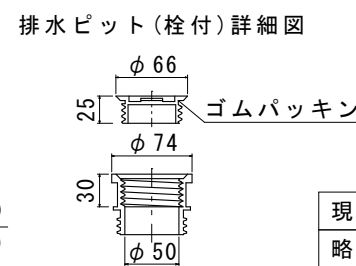
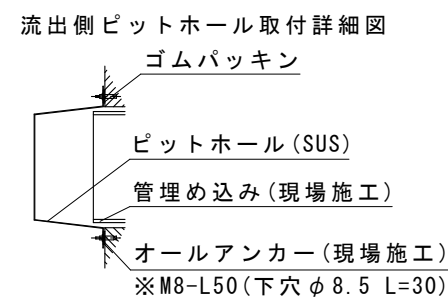
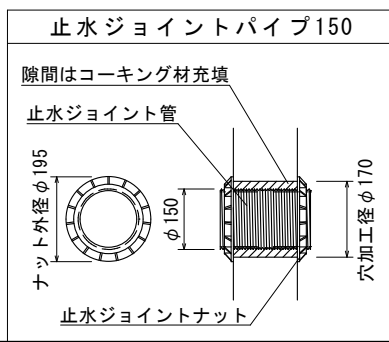
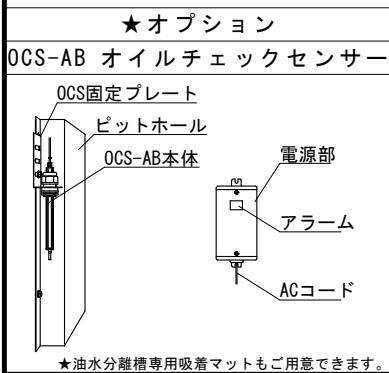
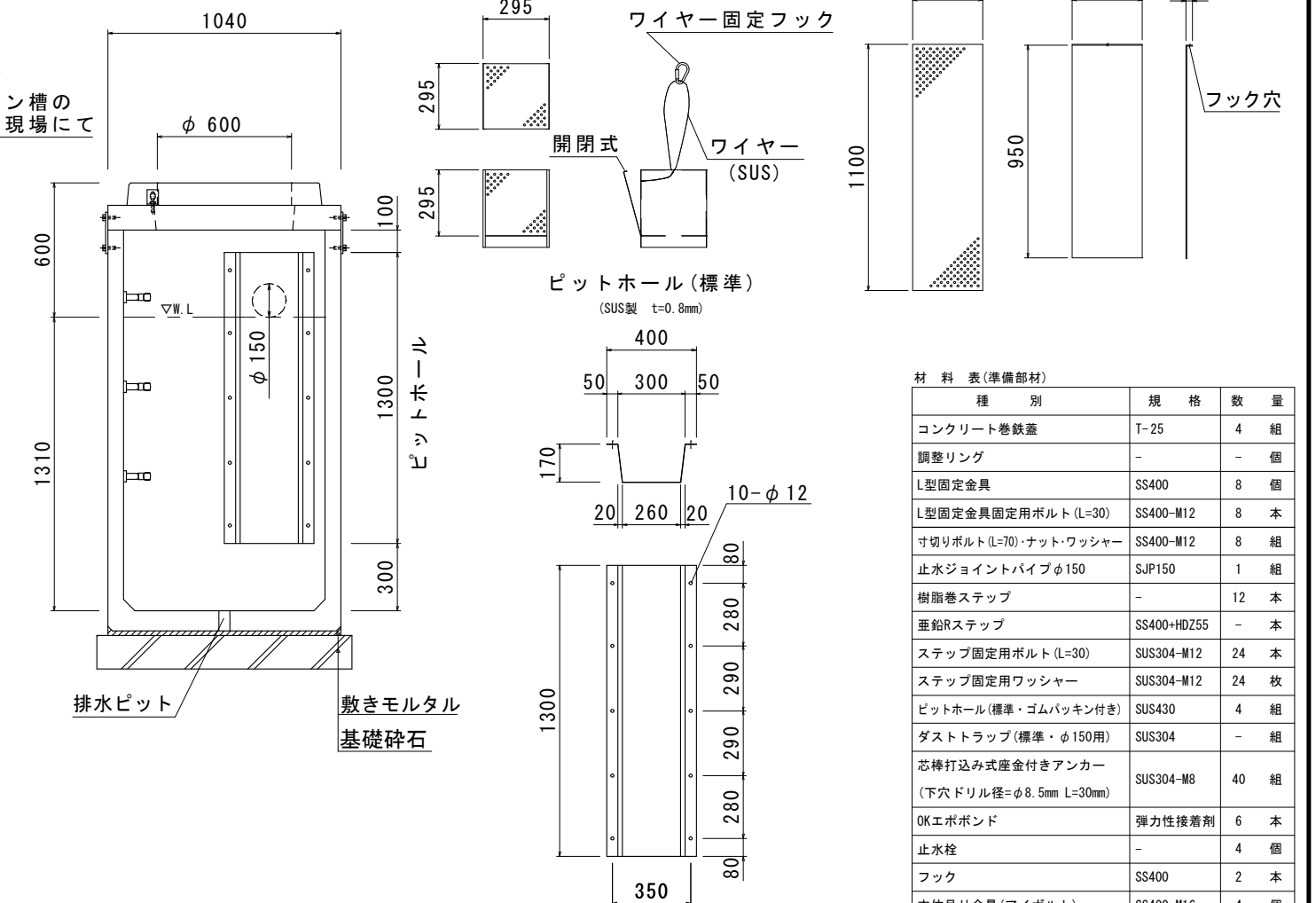
上部スラブ(蓋)



正面断面図



A-A断面図



現場名	-
略称名	-

材料表(準備部材)

種別	規格	数量
コンクリート巻鉄蓋	T-25	4組
調整リング	-	1個
L型固定金具	SS400	8個
L型固定金具固定用ボルト(L=30)	SS400-M12	8本
寸切りボルト(L=70)・ナット・ワッシャー	SS400-M12	8組
止水ジョイントパイプφ150	SJP150	1組
樹脂巻ステップ	-	12本
亜鉛Rステップ	SS400+HDZ55	1本
ステップ固定用ボルト(L=30)	SUS304-M12	24本
ステップ固定用ワッシャー	SUS304-M12	24枚
ピットホール(標準・ゴムパッキン付き)	SUS430	4組
ダストトラップ(標準・φ150用)	SUS304	1組
芯棒打込み式座金付きアンカー(下穴ドリル径=φ8.5mm L=30mm)	SUS304-M8	40組
OKエポンド	弾性接着剤	6本
止水栓	-	4個
フック	SS400	2本
本体吊り金具(アイボルト)	SS400-M16	4個

規格	参考重量(1基)	数量
スラブ板 1040×2010×110	410kg	2基
下部 1040×2010×1790	2400kg	2基
(スクリーン槽)蓋/受枠/部材	32kg	1式
YMS-1200(底版仕様)	533kg	1基(2連式)
(吸着槽)蓋/受枠/部材	32kg	1式
YMK-1200(底版仕様)	533kg	1基(2連式)

品名	0.K式油水分離槽 OKYS9-17KS 2槽式×2			
承認	検	設	縮	図
	尺	計	尺	示
				図番
				RX-9.3KS

株式会社 オーイケ

※防水処理及び、接続される管材は製品に含まれません。
※ピットホールのアンカー打ちは現場にてお願ひします。
尚、取付の際には締めすぎにご注意下さい。