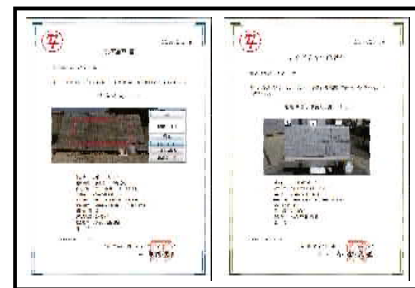


OK エコブロック

大型積みブロック

OK エコブロック 特許製品

特許製品



特徴

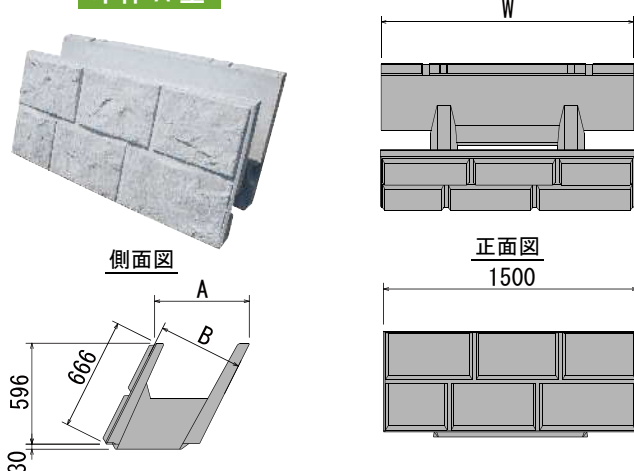
- 1m²と大型で施工の省力化が図れます。
- 裏込め土がなくても、ブロックは2段積みまで自立します。
- 背面に裏込め土があれば、2段以上の胴込打設可能です。
- 天端斜切り加工が可能です。
- 専用の基礎ブロックを使用する事で、3分や4分勾配にも対応できます。
- 国立研究開発法人土木研究所自然共生研究センターに準拠した模様です。

テクスチャー [14]
明度 [4.5]

※明度：色の明るさ
※テクスチャー：素材の持つ質感・肌理

規格・寸法

本体 A 型

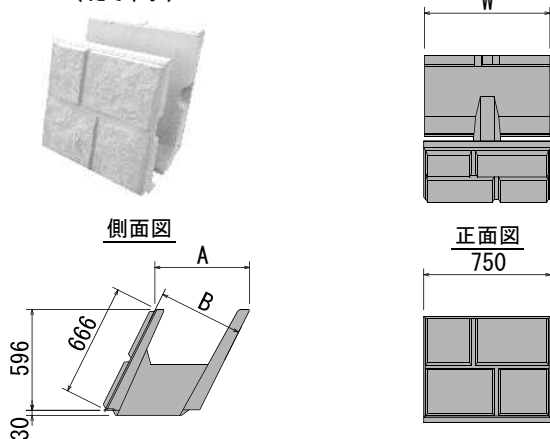


名 称	寸法(mm)			参考重量 (kg)	胴込量 (m ²)
	A	B	W		
350A	391	350	1495	394	0.198
450A	503	450	1491	408	0.289
500A	559	500	1491	435	0.338
750A	839	750	1488	480	0.567
1000A	1118	1000	1488	529	0.799
1250A	1398	1250	1488	578	1.032
1500A	1677	1500	1488	636	1.264

※胴込=1個あたり

本体 B 型

(たて半丁)

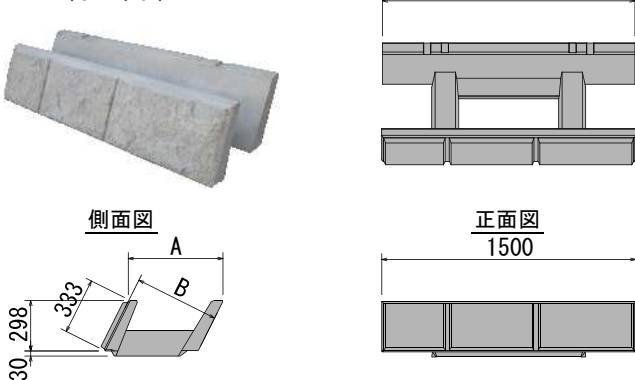


名 称	寸法(mm)			参考重量 (kg)	胴込量 (m ²)
	A	B	W		
350B	391	350	745	200	0.099
450B	503	450	741	212	0.148
500B	559	500	741	218	0.169
750B	839	750	738	256	0.279
1000B	1118	1000	738	280	0.399

※1250・1500サイズに関しましては、本体 A 型を
カットしてご使用ください。

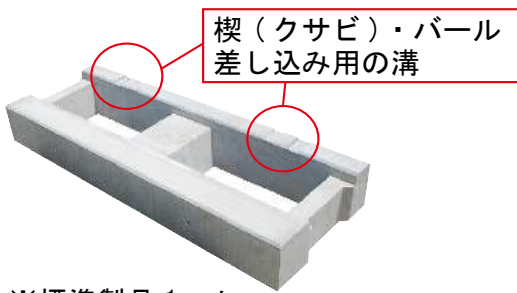
本体 C 型

(よこ半丁)



名 称	寸法(mm)			参考重量 (kg)	胴込量 (m ²)
	A	B	W		
350C	391	350	1495	200	0.099
450C	503	450	1491	219	0.153
500C	559	500	1491	218	0.169
750C	839	750	1488	270	0.274
1000C	1118	1000	1488	294	0.394
1250C	1398	1250	1488	328	0.508
1500C	1677	1500	1488	363	0.627

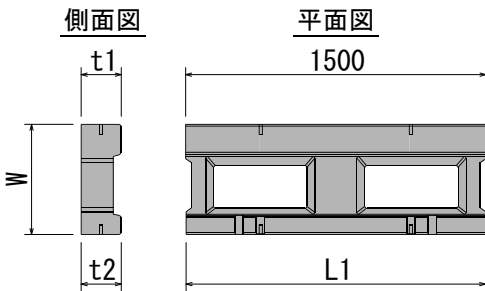
OK エコブロック基礎 特許出願中 (3分・4分・5分用)



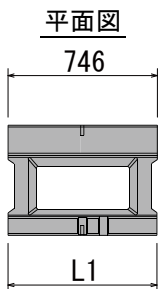
※標準製品1つにつき楔が2個付属します。



5分用基礎 I 型



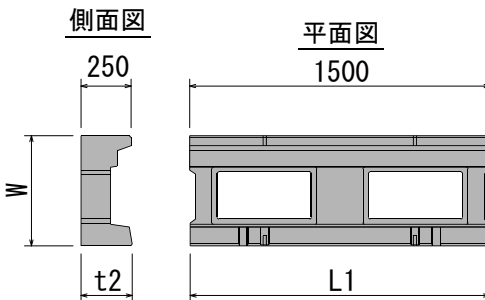
5分用基礎 II 型



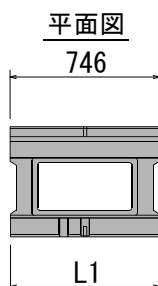
5分用基礎

呼び寸法	名称	寸法(mm)				参考重量 (kg)	胴込量 (m³)
		W	t 1	t 2	L1		
350	5-35 I	550	200	200	1495	247	0.055
	5-35 II				743	120	0.028
450	5-45 I	650			1491	253	0.073
	5-45 II				741	127	0.037
500	5-50 I	710			1491	275	0.087
	5-50 II				741	128	0.044
750	5-75 I	1000			1488	320	0.182
	5-75 II	1000			739	160	0.091
1000	5-100 I	1280			1488	366	0.26
	5-100 II	1280			739	183	0.13

3分・4分用基礎 I 型



3分・4分用基礎 II 型

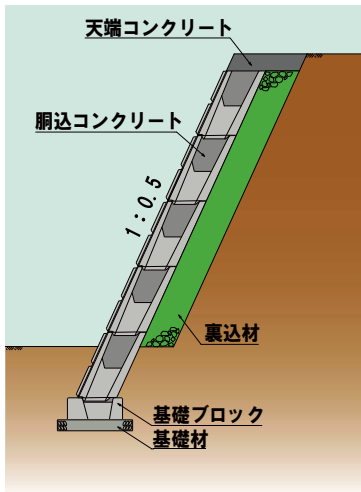


3分・4分用基礎

呼び寸法	勾配	名称	寸法(mm)				参考重量 (kg)	胴込量 (m³)	
			W	t 1	t 2	L1			
350	3分	3-35 I	550	250	256	1495	253	0.064	
		3-35 II				743	127	0.032	
	4分	4-35 I			216	1495	250	0.056	
		4-35 II				743	121	0.028	
450	3分	3-45 I	650		250	272	1491	273	0.091
		3-45 II					741	136	0.046
	4分	4-45 I				224	1491	262	0.078
		4-45 II					741	131	0.039
500	3分	3-50 I	710	250	283	1491	288	0.111	
		3-50 II				741	142	0.056	
	4分	4-50 I			229	1491	267	0.093	
		4-50 II				741	134	0.047	

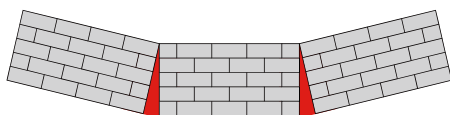
標準断面図（5分勾配）

カーブ施工写真



曲線部

千鳥積み（レンガ積み）



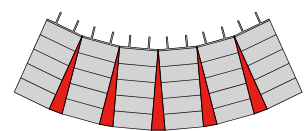
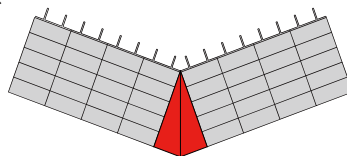
※曲線部の千鳥積みは推奨していません

標準積み（芋積み）

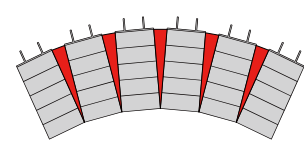
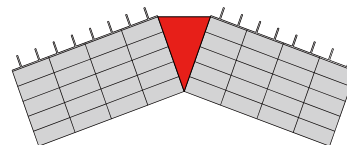
● 1箇所の現場打ち部で処理する場合

● 数箇所の現場打ち部で処理する場合

外カーブ



内カーブ



■ バチ部分（現場打ち型枠）

参考：『大型ブロック積み擁壁設計・施工マニュアル』

社団法人土木学会四国支部耐震性大型コンクリート積み擁壁に関する研究委員会

施工歩掛表

ブロック積工 参考歩掛表

(10m²あたり)

種別	名称	規格	単位	数量	備考
ブロック積工	土木一般世話役		人	0.2	
	ブロック積工		人	0.8	
	特殊作業員		人	0.4	
	普通作業員		人	0.4	
	大型ブロック	Aタイプ	個	10	
	大型ブロック	Bタイプ	個		必要に応じて計上
	ラフテレーンクレーン賃料	油圧伸縮ジブ型25t吊	日	0.4	排出ガス対策
諸雑費	労務費の4%	%	4		

(注)1.上表には調整コンクリートの打設、現場内小運搬(30m程度)のほか、水抜パイプ(水抜孔用吸出し防止材を含む)等、その施工に必要な全ての機械、労務、材料費(損料)を含む。

2.ラフテレーンクレーンの運転は、ブロック、胴込・裏込コンクリート、胴込・裏込材の吊上げ、吊り下げ作業を含む。

3.ラフテレーンクレーンは賃料とし、現場条件等で25t吊りの施工が不可能な場合は、規格以上の最適な機種を選定する。

4.目地材は必要に応じて、「第Ⅱ編第2章⑩目地・止水板設置工」『国土交通省土木工事積算基準』により選定する。

胴込コンクリート打設工 参考歩掛表

(10m³あたり)

種別	名称	規格	単位	数量	備考
打設工	特殊作業員		人	1.2	
	普通作業員		人	2.3	
	コンクリート		m ³		ロス率+0.12
	諸雑費		%	10	

(注)1.諸雑費は、コンクリートバケット、バイブレータ、電力に関する経費、型枠等の費用であり、労務費の合計額に上表率を乗じた金額を上限として計上する。

2.運搬距離30m程度の現場内小運搬を含む。

3.養生が必要な場合は、「第Ⅱ編第4章①コンクリート工」『国土交通省土木工事積算基準』による。



長野県南佐久郡佐久穂町



山形県最上郡（3分勾配）



岐阜県加茂郡白川町



広島県安芸郡海田町（4分勾配）



鳥取県東部地域



千葉県南房総市

緩勾配用 OK エコブロック基礎

(1割～1割5分用)

特許出願中

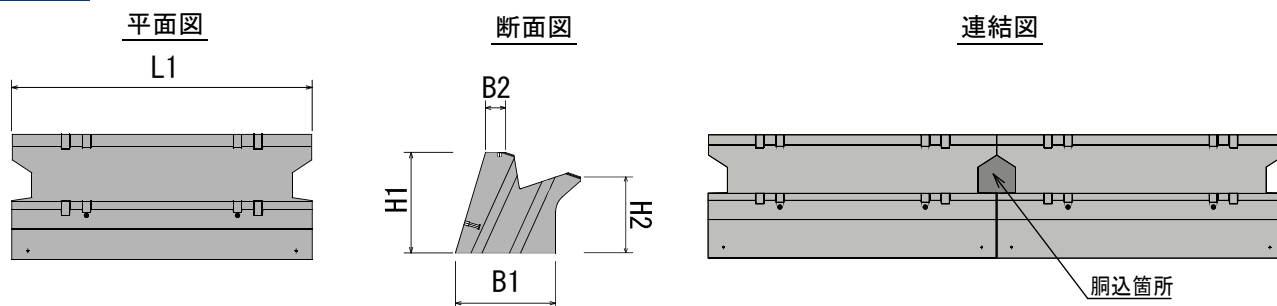
特徴

- 現場打ち基礎をプレキャスト化することで、工期短縮になる基礎ブロックです。
- コンクリート打設や型枠組立・撤去が不要で、据付後は直ぐに埋戻しが可能。工期短縮が図れます。
- 河川護岸工事に適した製品で、1:1.0、1:1.2、1:1.5 勾配に対応しています。
- 基礎ブロック前面をプレートで連結するため、一体性が増します。
また、基礎ブロックと本体が胴込コンクリートにより一体化するため、強固な構造です。



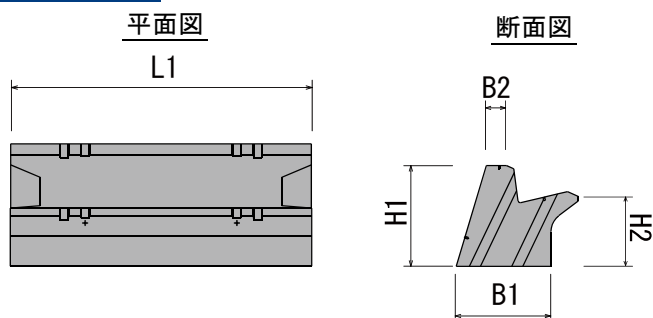
規格・寸法

1割用基礎



名称	規格	寸法(mm)					参考重量(kg)	胴込量(m ³ /箇所)
		B1	B2	H1	H2	L1		
50C I	350型-1型	500	100	500	378	1495	634	0.045
	350型-2型					741	317	0.03
70C I	350型-1型	660	200	700	578	1495	1224	0.055
	350型-2型					741	612	0.037

1割2分用基礎

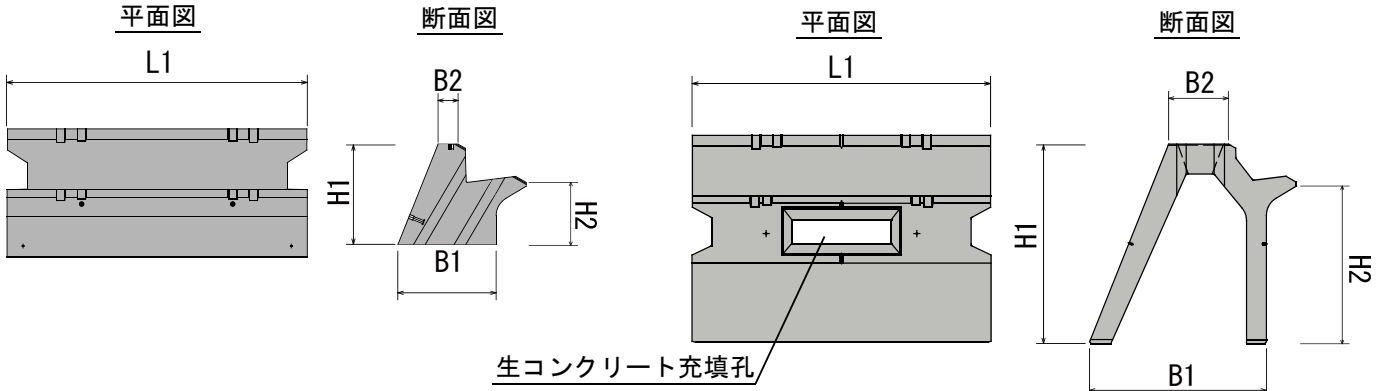


名称	規格	寸法(mm)					参考重量(kg)	胴込量(m ³ /箇所)
		B1	B2	H1	H2	L1		
50D I	350型-1型	470	100	500	347	1495	567	0.056
	350型-2型					741	256	0.04
70D I	350型-1型	630	200	700	547	1495	1156	0.068
	350型-2型					741	528	0.052

1割5分用基礎

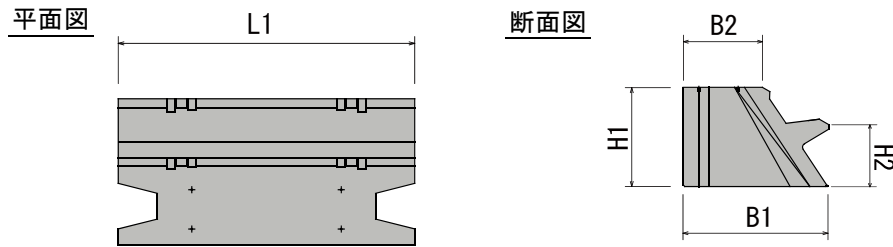
50・70EI

10EI



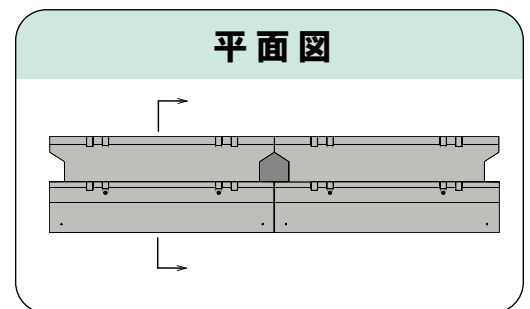
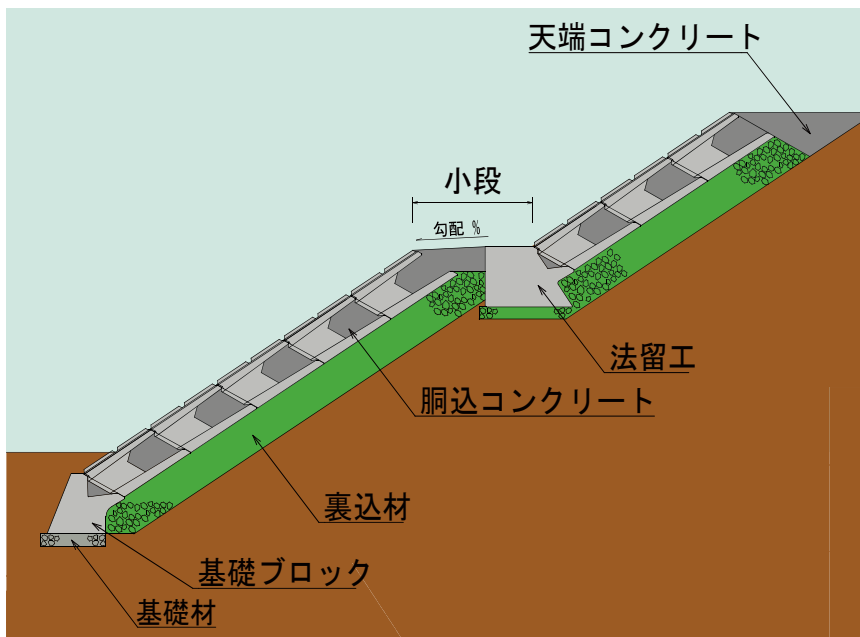
名称	規格	寸法(mm)					参考重量(kg)	胴込量(m ³ /箇所)
		B1	B2	H1	H2	L1		
50E I	350型-1型	490	100	500	309	1495	588	0.05
	741					278		
70E I	350型-1型	670	200	700	509	1495	1177	0.058
	741					556		
10E I	350型-1型	890	300	1000	809	1495	919	0.62
	741					459		

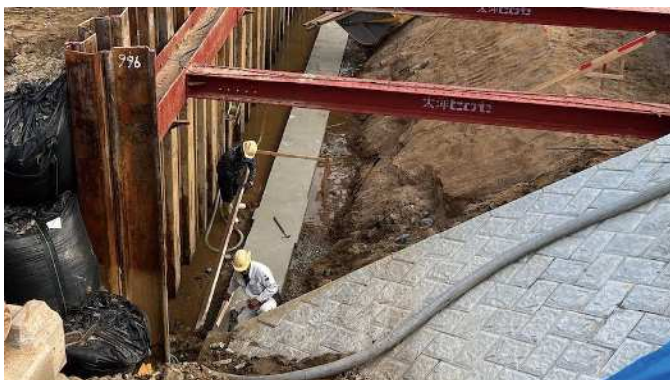
1割5分用法留工



名称	規格	寸法(mm)					参考重量(kg)	胴込量(m ³ /箇所)
		B1	B2	H1	H2	L1		
法留工	350型-1型	730	400	500	311	1495	882	0.091
	741					364		

標準断面図・吊り方





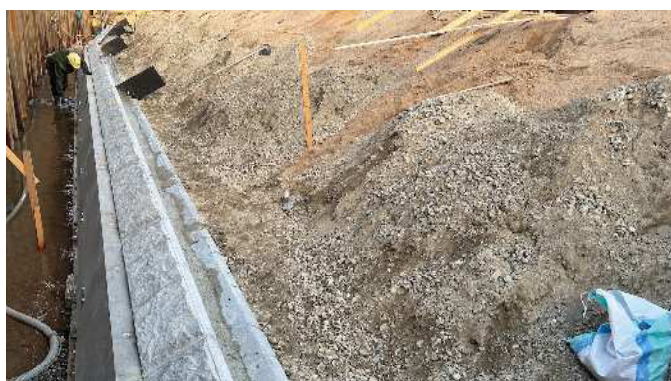
1. 基礎ブロックを据える (1)



1. 基礎ブロックを据える (2)



2. 専用治具でブロック本体を吊る



3. 基礎の上に本体を積む



4. 裏込材を入れながら積む (1)



4. 裏込材を入れながら積む (2)



竣工後の様子 1



竣工後の様子 2

OK小口止ブロック (プレキャスト小口止ブロック)



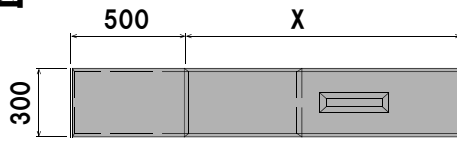
特徴

- 積みブロックと小口止めブロックを同時に施工可能です。
- 天端調整ブロックを使用することにより、施工高さを調節できます。

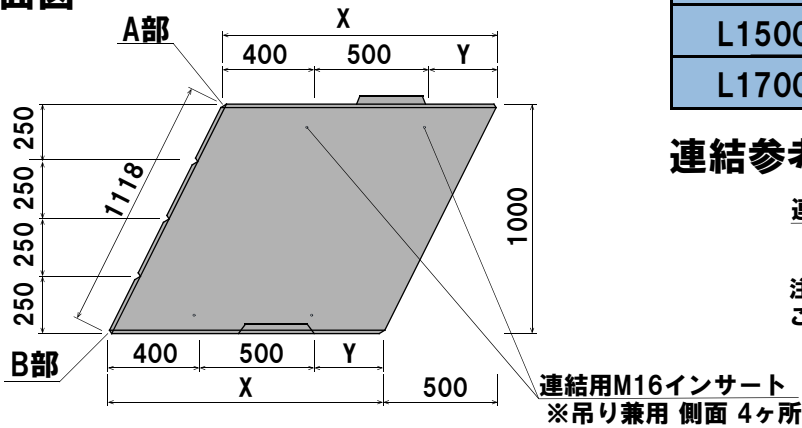


本体 規格・寸法

平面図



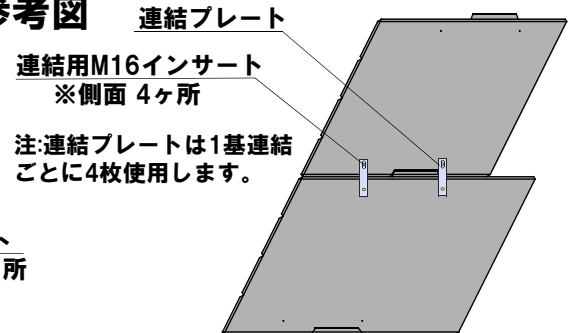
側面図



規格表

呼称	X	Y	重量 (kg)
L1000	1000	100	690
L1200	1200	300	828
L1500	1500	600	1035
L1700	1700	800	1173

連結参考図

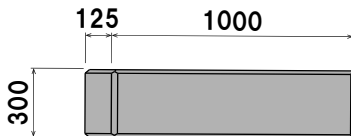


天端調整ブロック規格・寸法

平面図

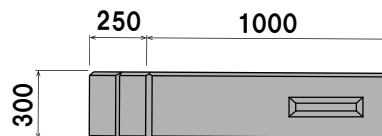
H250

重量:173kg



H500

重量:345kg



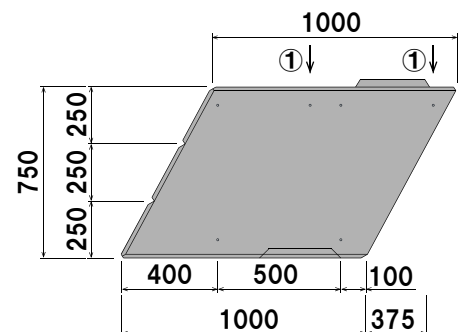
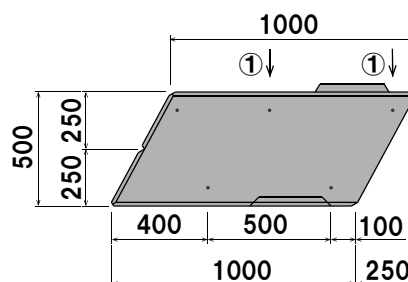
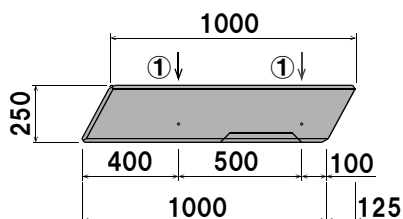
H750

重量:517kg



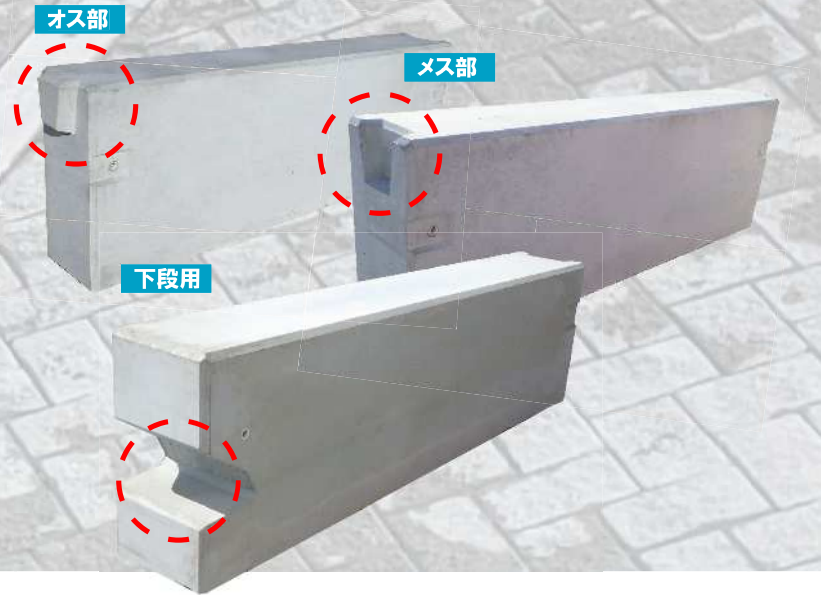
側面図

① 吊り用インサートM16
※側面4ヶ所



OK 帯工ブロック

(河川工事用帯ブロック)

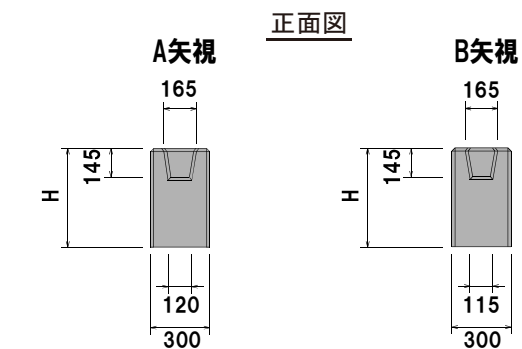
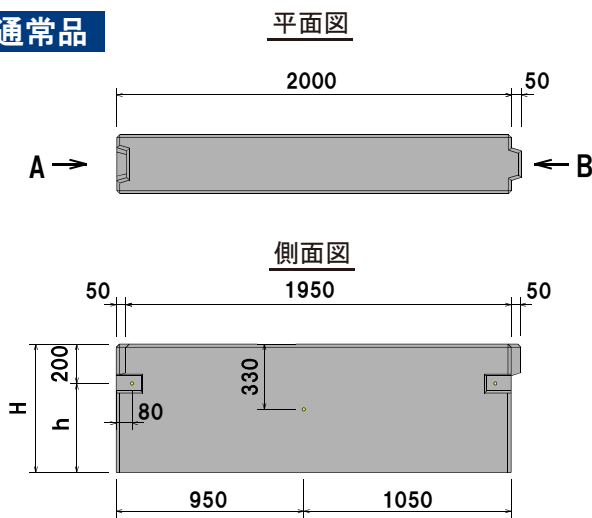


特徴

- オス・メスのソケットを設けているため敷設と連結の施工性に優れています。
- 下段用帯工ブロックはエコブロック基礎と噛み合っ勾配を固定することができます。

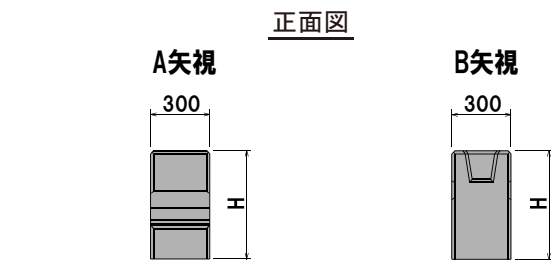
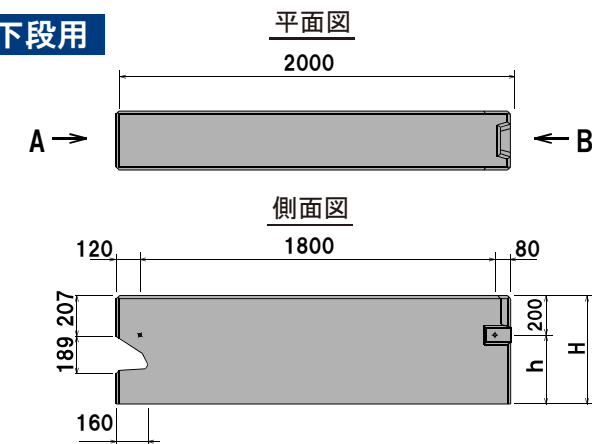
規格・寸法

通常品



呼称	H	h	L	W	重量(kg)
550	550	350	2000	300	759
650	650	450			897
800	800	600			1104
1000	1000	800			1380

下段用



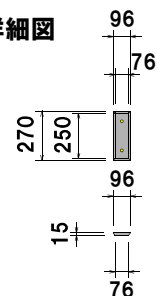
呼称	H	h	L	W	重量(kg)
550	550	350	2000	300	732
650	650	450			870

連結参考図

(H=1000)



連結部詳細図



OKエコパネル

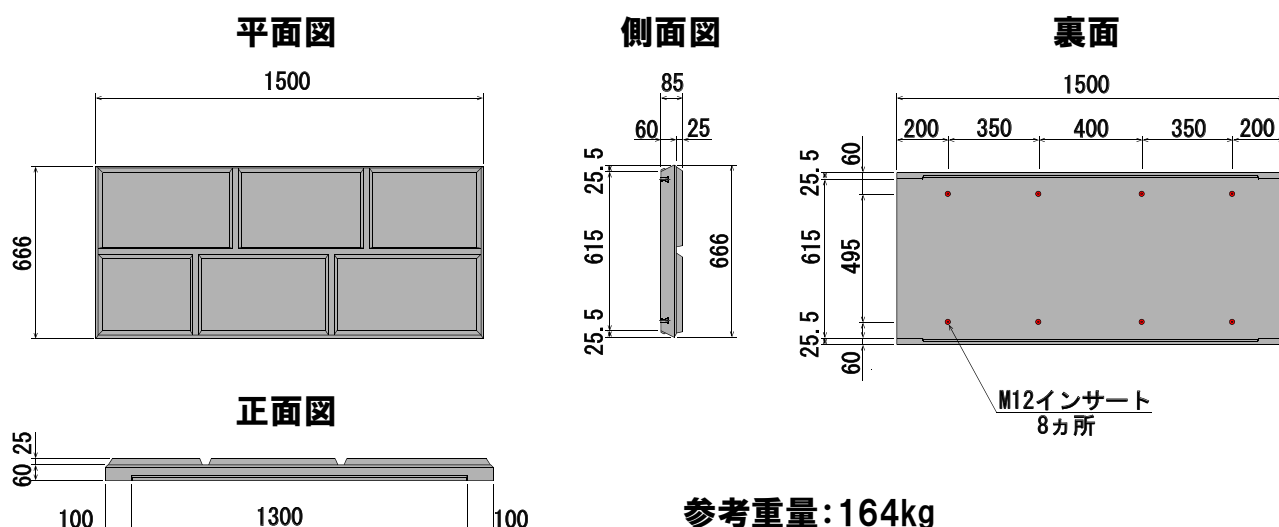
(天端調整パネル)



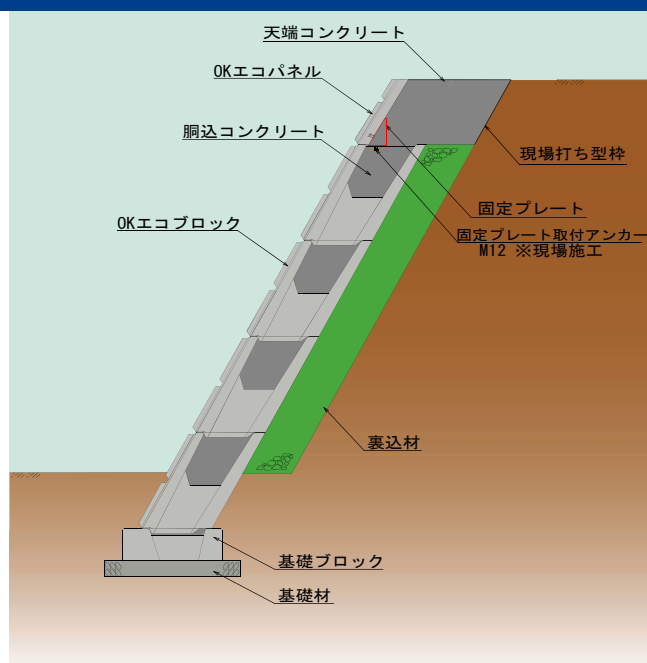
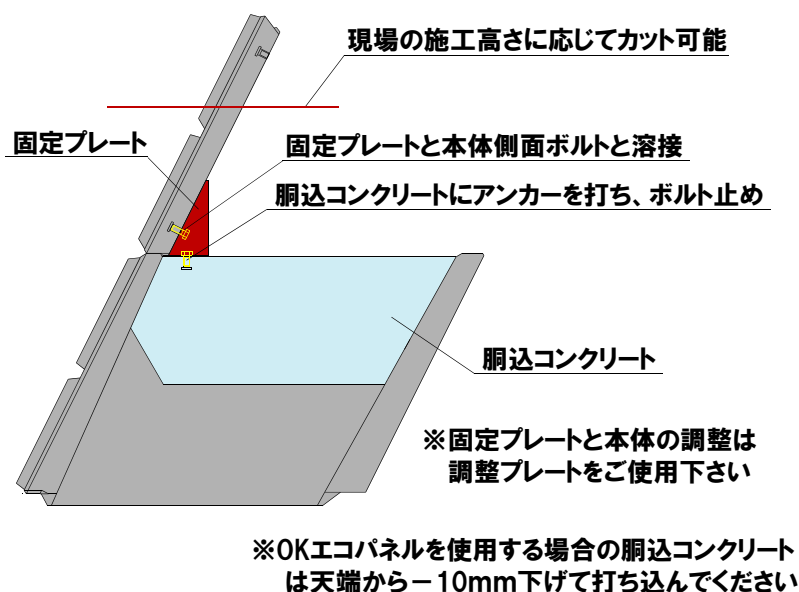
特徴

- プレキャスト化により、現場打と比べ施工性に優れています。
- 製品のカットすることにより、現場の高さを調節できます。

規格・寸法



施工参考図



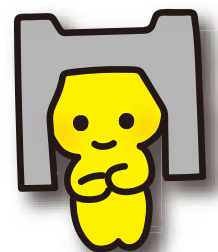
※1 設計に際しては弊社までお問い合わせください。 ※2 このカタログの内容は、お断りなく変更することがあります。



本社 ☎ 0263-98-2238 **群馬** ☎ 027-380-1780

岐阜 ☎ 0574-60-1586

東京 ☎ 03-5657-1281



株式会社オーイケ URL : <https://www.ooike.net>