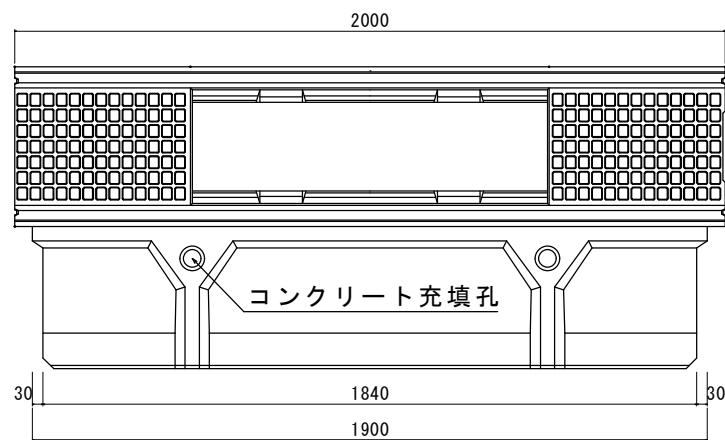
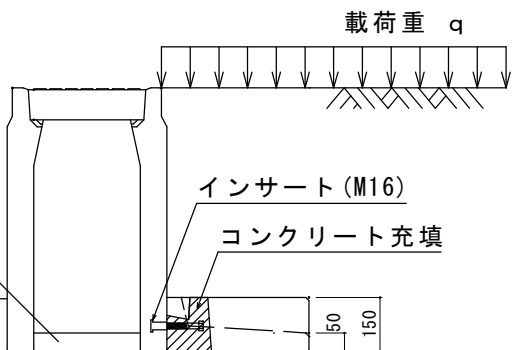


OS土留カセット 300型 S=1:20

平面図



側面図

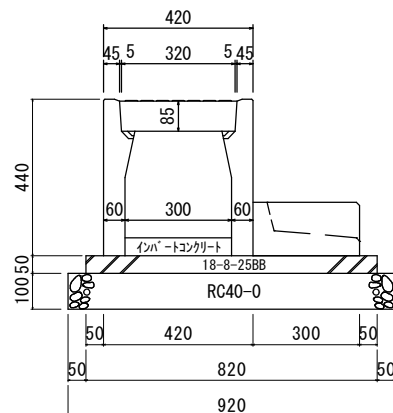


インポートコンクリート

インサート (M16)

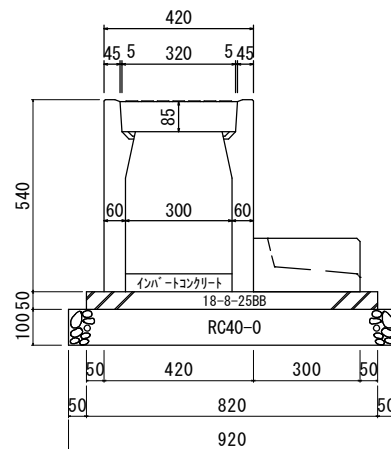
コンクリート充填

300 × 300



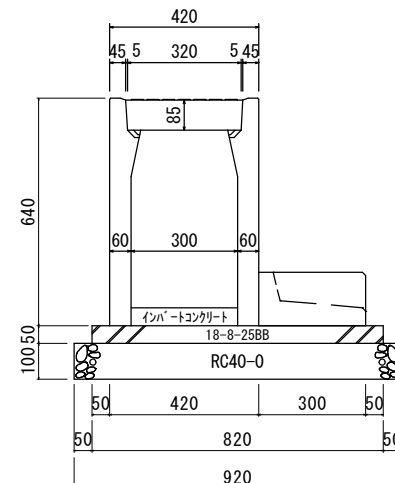
材料表 (10m当たり)				
名称	規格	計算式	単位	数量
OS可変側溝	300 × 300	10 ÷ 2	本	5
土留カセット	300		本	5
ベースコンクリート	18-8-25BB	10 × 0.82 × 0.05	m <sup>3</sup>	0.410
型枠		10 × 0.05 × 2	m <sup>2</sup>	1
砕石基礎	RC-40	10 × 0.92	m <sup>2</sup>	9.2
インポート t=0.05	18-8-25BB	10 × 0.3 × 0.05	m <sup>3</sup>	0.15

300 × 400



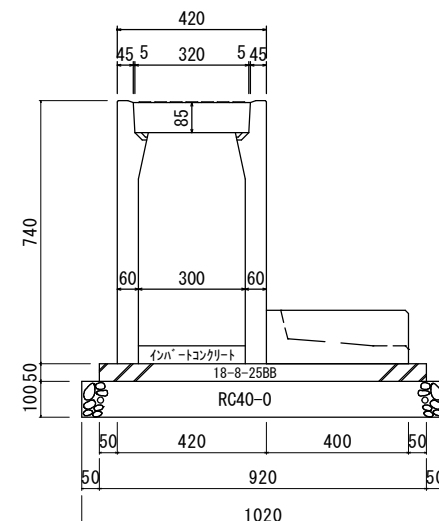
材料表 (10m当たり)				
名称	規格	計算式	単位	数量
OS可変側溝	300 × 400	10 ÷ 2	本	5
土留カセット	300		本	5
ベースコンクリート	18-8-25BB	10 × 0.82 × 0.05	m <sup>3</sup>	0.410
型枠		10 × 0.05 × 2	m <sup>2</sup>	1
砕石基礎	RC-40	10 × 0.92	m <sup>2</sup>	9.2
インポート t=0.05	18-8-25BB	10 × 0.3 × 0.05	m <sup>3</sup>	0.15

300 × 500



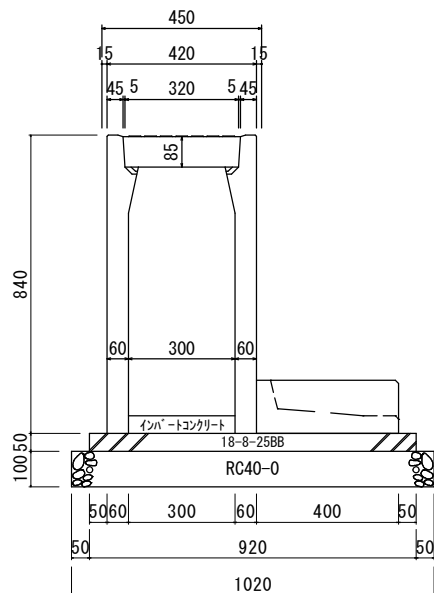
材料表 (10m当たり)				
名称	規格	計算式	単位	数量
OS可変側溝	300 × 500	10 ÷ 2	本	5
土留カセット	300		本	5
ベースコンクリート	18-8-25BB	10 × 0.82 × 0.05	m <sup>3</sup>	0.410
型枠		10 × 0.05 × 2	m <sup>2</sup>	1
砕石基礎	RC-40	10 × 0.92	m <sup>2</sup>	9.2
インポート t=0.05	18-8-25BB	10 × 0.3 × 0.05	m <sup>3</sup>	0.15

300 × 600



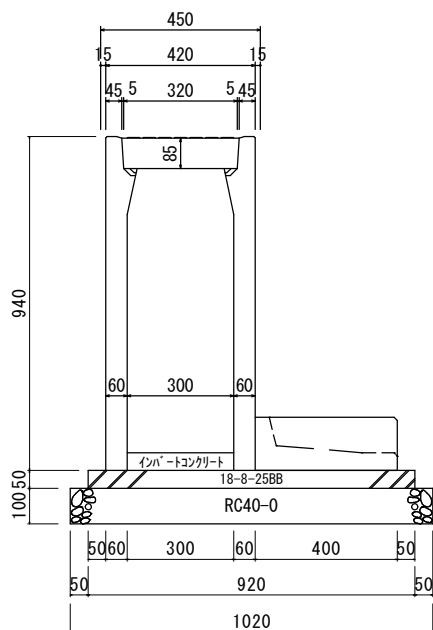
材料表 (10m当たり)				
名称	規格	計算式	単位	数量
OS可変側溝	300 × 600	10 ÷ 2	本	5
土留カセット	400		本	5
ベースコンクリート	18-8-25BB	10 × 0.92 × 0.05	m <sup>3</sup>	0.460
型枠		10 × 0.05 × 2	m <sup>2</sup>	1
砕石基礎	RC-40	10 × 1.02	m <sup>2</sup>	10.2
インポート t=0.05	18-8-25BB	10 × 0.3 × 0.05	m <sup>3</sup>	0.15

300 × 700



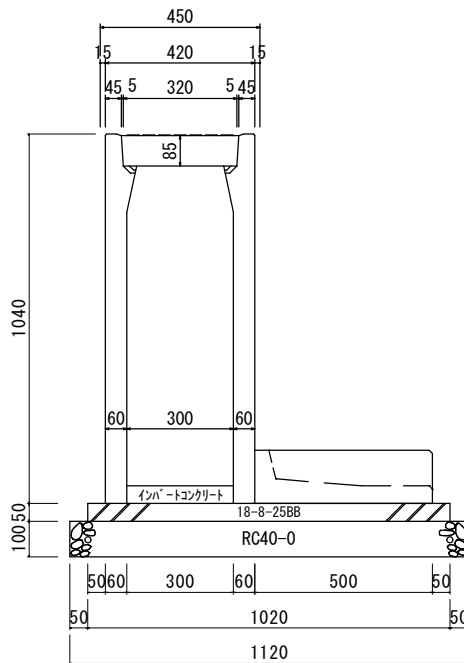
材料表 (10m当たり)				
名称	規格	計算式	単位	数量
OS可変側溝	300 × 700	10 ÷ 2	本	5
土留カセット	400		本	5
ベースコンクリート	18-8-25BB	10 × 0.92 × 0.05	m <sup>3</sup>	0.460
型枠		10 × 0.05 × 2	m <sup>2</sup>	1
砕石基礎	RC-40	10 × 1.02	m <sup>2</sup>	10.2
インポート t=0.05	18-8-25BB	10 × 0.3 × 0.05	m <sup>3</sup>	0.15

300 × 800



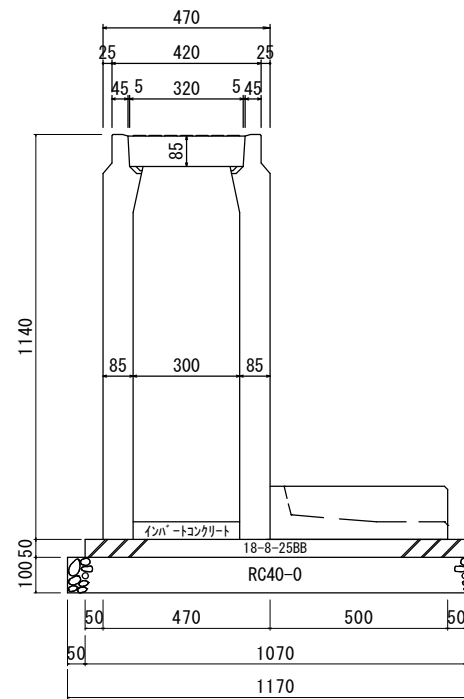
材料表 (10m当たり)				
名称	規格	計算式	単位	数量
OS可変側溝	300 × 800	10 ÷ 2	本	5
土留カセット	400		本	5
ベースコンクリート	18-8-25BB	10 × 0.92 × 0.05	m <sup>3</sup>	0.460
型枠		10 × 0.05 × 2	m <sup>2</sup>	1
砕石基礎	RC-40	10 × 1.02	m <sup>2</sup>	10.2
インポート t=0.05	18-8-25BB	10 × 0.3 × 0.05	m <sup>3</sup>	0.15

300 × 900



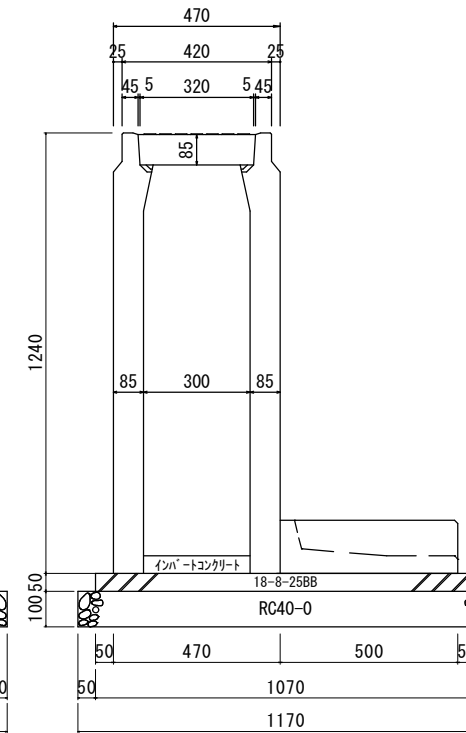
材料表 (10m当たり)				
名称	規格	計算式	単位	数量
OS可変側溝	300 × 900	10 ÷ 2	本	5
土留カセット	500		本	5
ベースコンクリート	18-8-25BB	10 × 1.02 × 0.05	m <sup>3</sup>	0.510
型枠		10 × 0.05 × 2	m <sup>2</sup>	1
砕石基礎	RC-40	10 × 1.12	m <sup>2</sup>	11.2
インポート t=0.05	18-8-25BB	10 × 0.3 × 0.05	m <sup>3</sup>	0.15

300 × 1000



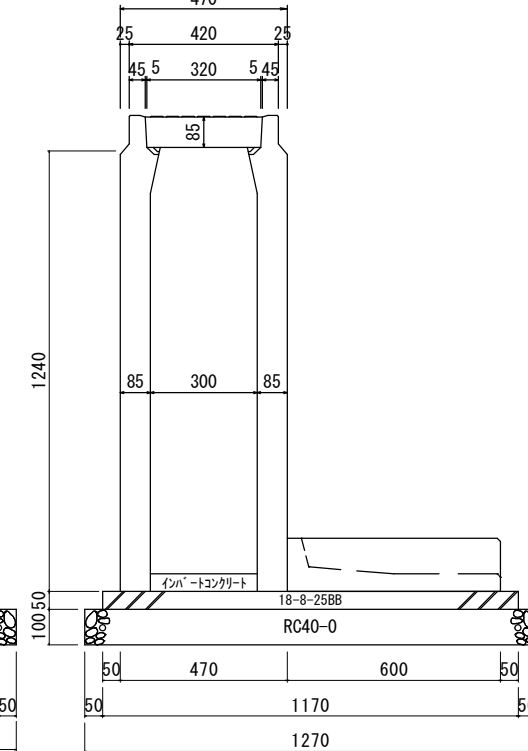
材料表 (10m当たり)				
名称	規格	計算式	単位	数量
OS可変側溝	300 × 1000	10 ÷ 2	本	5
土留カセット	500		本	5
ベースコンクリート	18-8-25BB	10 × 1.07 × 0.05	m <sup>3</sup>	0.535
型枠		10 × 0.05 × 2	m <sup>2</sup>	1
砕石基礎	RC-40	10 × 1.17	m <sup>2</sup>	11.7
インポート t=0.05	18-8-25BB	10 × 0.3 × 0.05	m <sup>3</sup>	0.15

300 × 1100



材料表 (10m当たり)				
名称	規格	計算式	単位	数量
OS可変側溝	300 × 1100	10 ÷ 2	本	5
土留カセット	500		本	5
ベースコンクリート	18-8-25BB	10 × 1.07 × 0.05	m <sup>3</sup>	0.535
型枠		10 × 0.05 × 2	m <sup>2</sup>	1
砕石基礎	RC-40	10 × 1.17	m <sup>2</sup>	11.7
インポート t=0.05	18-8-25BB	10 × 0.3 × 0.05	m <sup>3</sup>	0.15

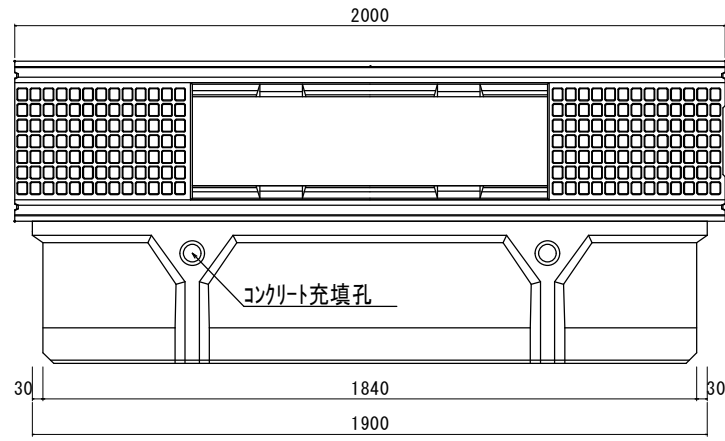
300 × 1200



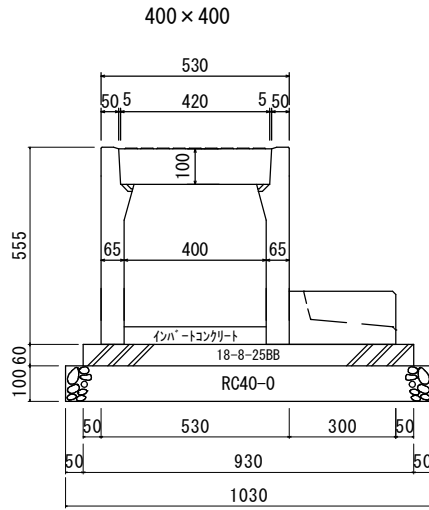
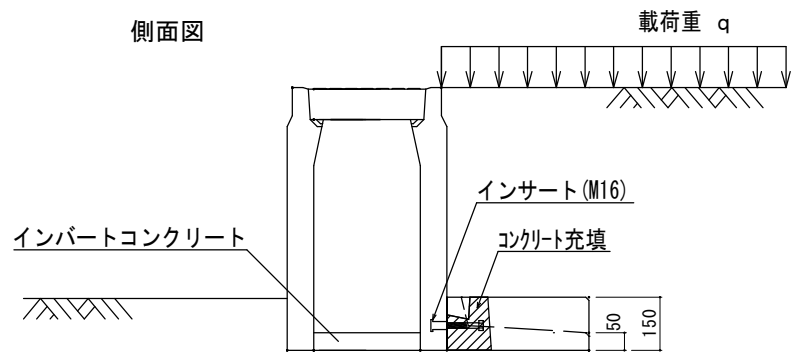
材料表 (10m当たり)				
名称	規格	計算式	単位	数量
OS可変側溝	300 × 1200	10 ÷ 2	本	5
土留カセット	600		本	5
ベースコンクリート	18-8-25BB	10 × 1.17 × 0.05	m <sup>3</sup>	0.585
型枠		10 × 0.05 × 2	m <sup>2</sup>	1
砕石基礎	RC-40	10 × 1.27	m <sup>2</sup>	12.7
インポート t=0.05	18-8-25BB	10 × 0.3 × 0.05	m <sup>3</sup>	0.15

# OS土留カセット 400型 S=1:20

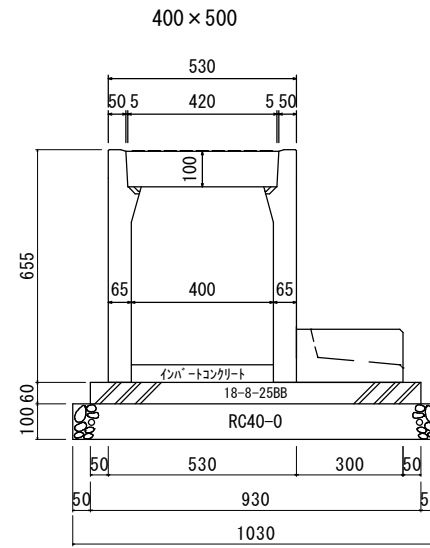
平面図



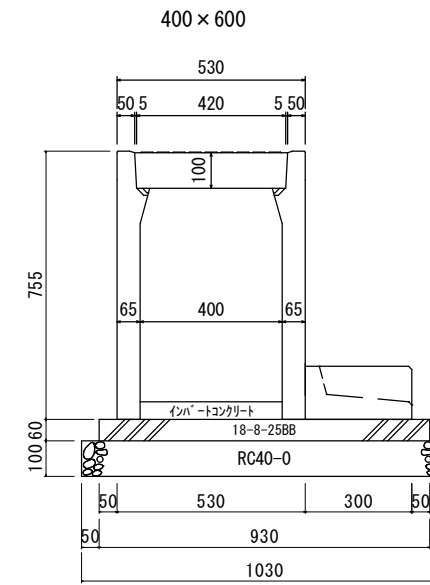
側面図



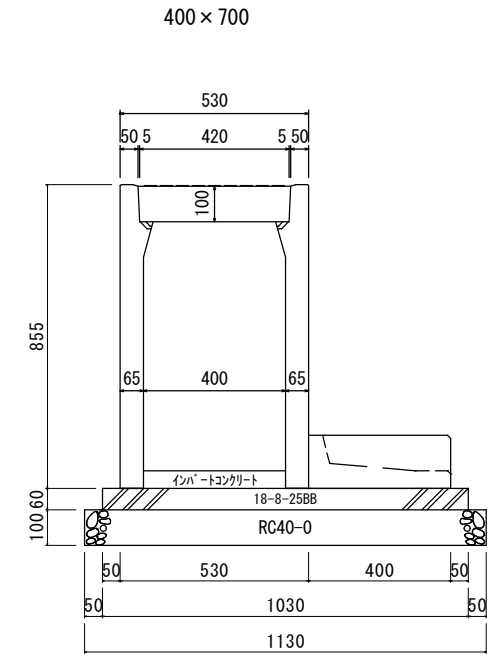
材料表 (10m当たり)				
名称	規格	計算式	単位	数量
OS可変側溝	400×400	10÷2	本	5
土留カセット	300		本	5
挿入コンクリート	18-8-25BB	10×0.93×0.06	m <sup>3</sup>	0.558
型枠		10×0.06×2	m <sup>2</sup>	1.2
砕石基礎	RC-40	10×1.03	m <sup>2</sup>	10.3
挿入 t=0.05	18-8-25BB	10×0.4×0.05	m <sup>3</sup>	0.2



材料表 (10m当たり)				
名称	規格	計算式	単位	数量
OS可変側溝	400×500	10÷2	本	5
土留カセット	300		本	5
挿入コンクリート	18-8-25BB	10×0.93×0.06	m <sup>3</sup>	0.558
型枠		10×0.06×2	m <sup>2</sup>	1.2
砕石基礎	RC-40	10×1.03	m <sup>2</sup>	10.3
挿入 t=0.05	18-8-25BB	10×0.4×0.05	m <sup>3</sup>	0.2

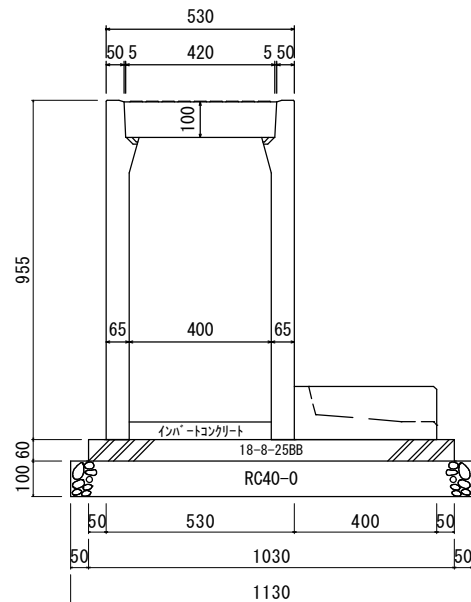


材料表 (10m当たり)				
名称	規格	計算式	単位	数量
OS可変側溝	400×600	10÷2	本	5
土留カセット	300		本	5
挿入コンクリート	18-8-25BB	10×0.93×0.06	m <sup>3</sup>	0.558
型枠		10×0.06×2	m <sup>2</sup>	1.2
砕石基礎	RC-40	10×1.03	m <sup>2</sup>	10.3
挿入 t=0.05	18-8-25BB	10×0.4×0.05	m <sup>3</sup>	0.2



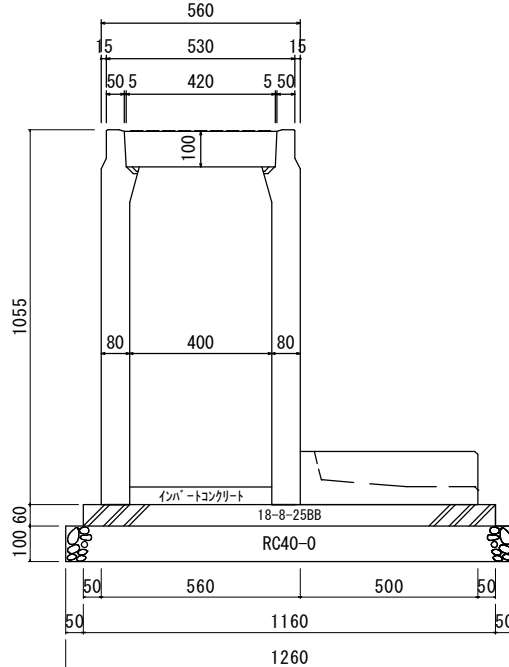
材料表 (10m当たり)				
名称	規格	計算式	単位	数量
OS可変側溝	400×700	10÷2	本	5
土留カセット	400		本	5
挿入コンクリート	18-8-25BB	10×1.03×0.06	m <sup>3</sup>	0.618
型枠		10×0.06×2	m <sup>2</sup>	1.2
砕石基礎	RC-40	10×1.13	m <sup>2</sup>	11.3
挿入 t=0.05	18-8-25BB	10×0.4×0.05	m <sup>3</sup>	0.2

400×800



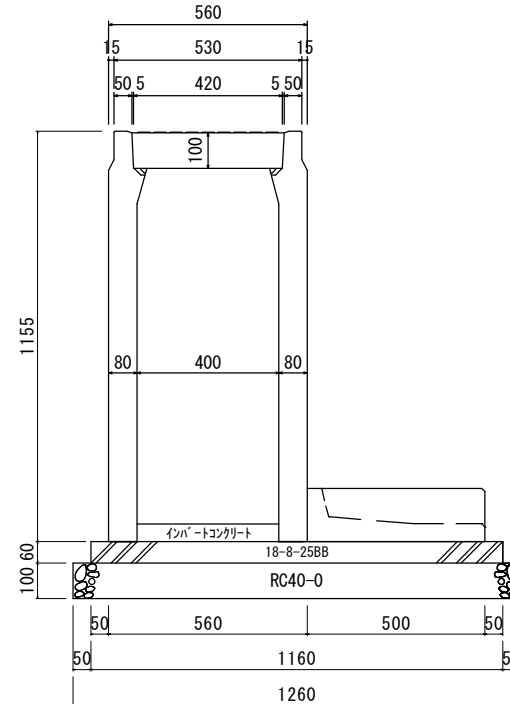
材料表 (10m当たり)				
名称	規格	計算式	単位	数量
OS可変側溝	400×800	10÷2	本	5
土留カセット	400		本	5
挿入コンクリート	18-8-25BB	10×1.03×0.06	m <sup>3</sup>	0.618
型枠		10×0.06×2	m <sup>2</sup>	1.2
砕石基礎	RC-40	10×1.13	m <sup>2</sup>	11.3
挿入 t=0.05	18-8-25BB	10×0.4×0.05	m <sup>3</sup>	0.2

400×900



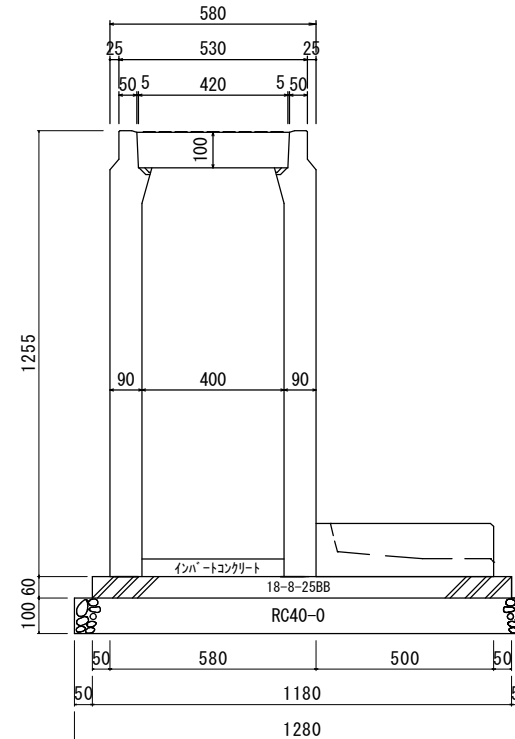
材料表 (10m当たり)				
名称	規格	計算式	単位	数量
OS可変側溝	400×900	10÷2	本	5
土留カセット	500		本	5
挿入コンクリート	18-8-25BB	10×1.16×0.06	m <sup>3</sup>	0.696
型枠		10×0.06×2	m <sup>2</sup>	1.2
砕石基礎	RC-40	10×1.26	m <sup>2</sup>	12.6
挿入 t=0.05	18-8-25BB	10×0.4×0.05	m <sup>3</sup>	0.2

400×1000



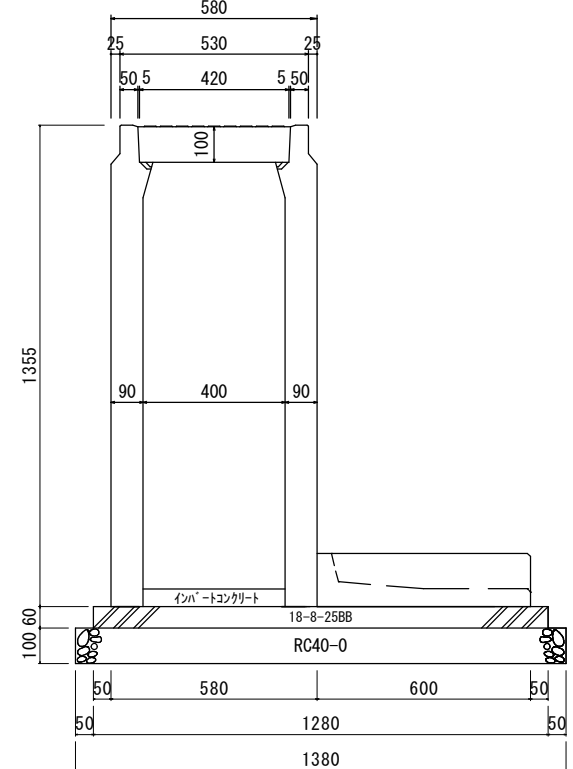
材料表 (10m当たり)				
名称	規格	計算式	単位	数量
OS可変側溝	400×1000	10÷2	本	5
土留カセット	500		本	5
挿入コンクリート	18-8-25BB	10×1.16×0.06	m <sup>3</sup>	0.696
型枠		10×0.06×2	m <sup>2</sup>	1.2
砕石基礎	RC-40	10×1.26	m <sup>2</sup>	12.6
挿入 t=0.05	18-8-25BB	10×0.4×0.05	m <sup>3</sup>	0.2

400×1100



材料表 (10m当たり)				
名称	規格	計算式	単位	数量
OS可変側溝	400×1100	10÷2	本	5
土留カセット	500		本	5
挿入コンクリート	18-8-25BB	10×1.18×0.06	m <sup>3</sup>	0.708
型枠		10×0.06×2	m <sup>2</sup>	1.2
砕石基礎	RC-40	10×1.28	m <sup>2</sup>	12.8
挿入 t=0.05	18-8-25BB	10×0.4×0.05	m <sup>3</sup>	0.2

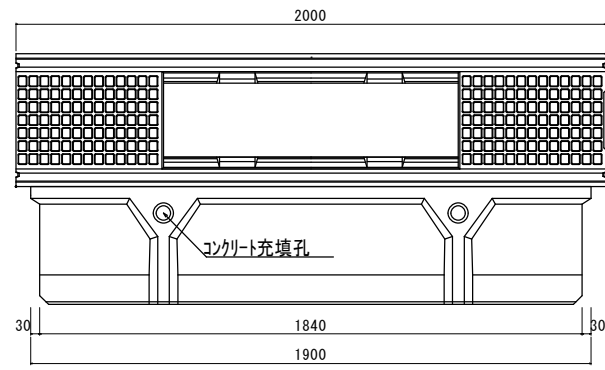
400×1200



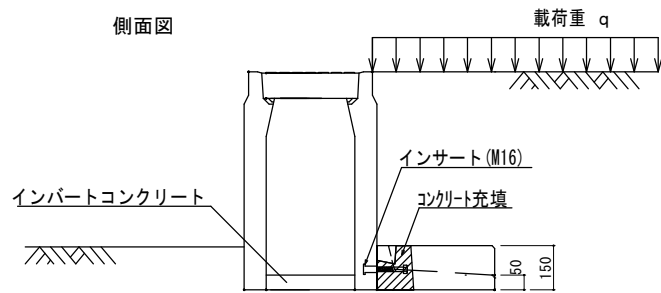
材料表 (10m当たり)				
名称	規格	計算式	単位	数量
OS可変側溝	400×1200	10÷2	本	5
土留カセット	600		本	5
挿入コンクリート	18-8-25BB	10×1.28×0.06	m <sup>3</sup>	0.768
型枠		10×0.06×2	m <sup>2</sup>	1.2
砕石基礎	RC-40	10×1.38	m <sup>2</sup>	13.8
挿入 t=0.05	18-8-25BB	10×0.4×0.05	m <sup>3</sup>	0.2

# OS土留カセット 500型 S=1:30

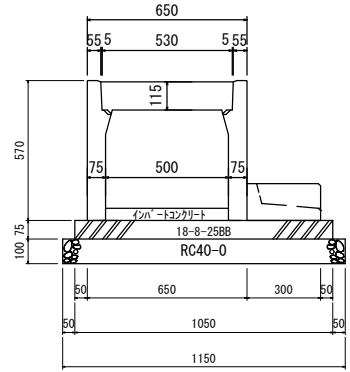
平面図



側面図

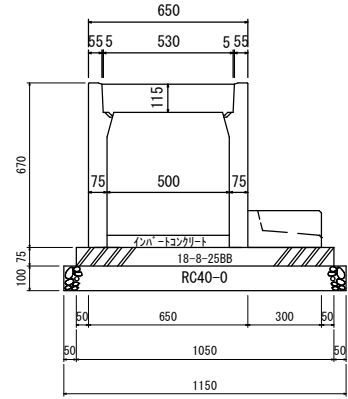


500×400



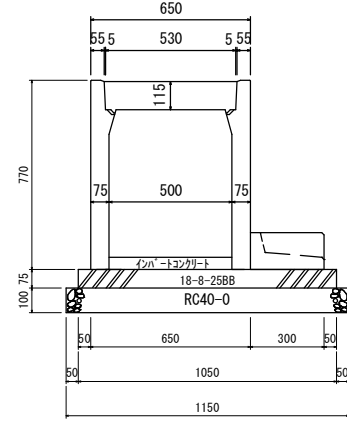
材料表 (10m当たり)				
名称	規格	計算式	単位	数量
OS可変側溝	500×400	10÷2	本	5
土留カセット	300		本	5
△-コンクリート	18-8-2588	10×1.05×0.075	m <sup>3</sup>	0.788
製枠		10×0.075×2	m <sup>2</sup>	1.5
砕石基礎	RC-40	10×1.15	m <sup>2</sup>	11.5
△/n'-t	t=0.05 18-8-2588	10×0.5×0.05	m <sup>3</sup>	0.25

500×500



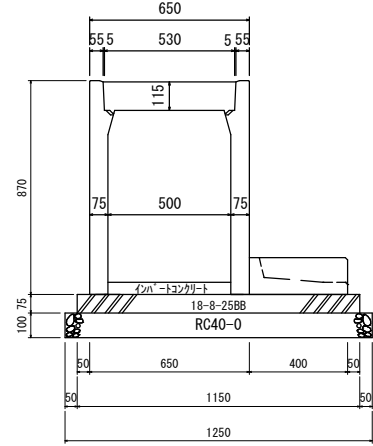
材料表 (10m当たり)				
名称	規格	計算式	単位	数量
OS可変側溝	500×500	10÷2	本	5
土留カセット	300		本	5
△-コンクリート	18-8-2588	10×1.05×0.075	m <sup>3</sup>	0.788
製枠		10×0.075×2	m <sup>2</sup>	1.5
砕石基礎	RC-40	10×1.15	m <sup>2</sup>	11.5
△/n'-t	t=0.05 18-8-2588	10×0.5×0.05	m <sup>3</sup>	0.25

500×600



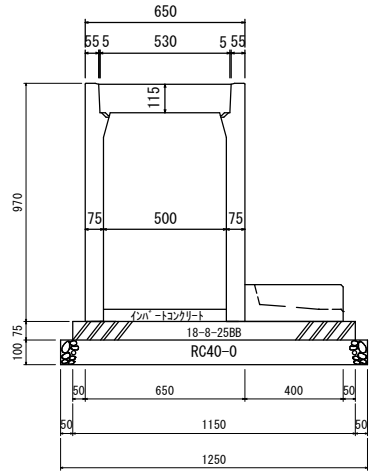
材料表 (10m当たり)				
名称	規格	計算式	単位	数量
OS可変側溝	500×600	10÷2	本	5
土留カセット	300		本	5
△-コンクリート	18-8-2588	10×1.05×0.075	m <sup>3</sup>	0.788
製枠		10×0.075×2	m <sup>2</sup>	1.5
砕石基礎	RC-40	10×1.15	m <sup>2</sup>	11.5
△/n'-t	t=0.05 18-8-2588	10×0.5×0.05	m <sup>3</sup>	0.25

500×700



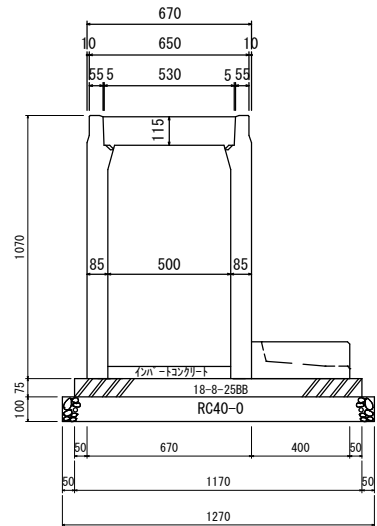
材料表 (10m当たり)				
名称	規格	計算式	単位	数量
OS可変側溝	500×700	10÷2	本	5
土留カセット	400		本	5
△-コンクリート	18-8-2588	10×1.15×0.075	m <sup>3</sup>	0.863
製枠		10×0.075×2	m <sup>2</sup>	1.5
砕石基礎	RC-40	10×1.25	m <sup>2</sup>	12.5
△/n'-t	t=0.05 18-8-2588	10×0.5×0.05	m <sup>3</sup>	0.25

500×800



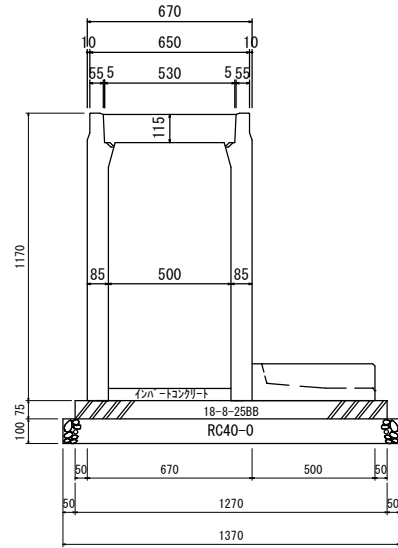
材料表 (10m当たり)				
名称	規格	計算式	単位	数量
OS可変側溝	500×800	10÷2	本	5
土留カセット	400		本	5
△-コンクリート	18-8-2588	10×1.15×0.075	m <sup>3</sup>	0.863
製枠		10×0.075×2	m <sup>2</sup>	1.5
砕石基礎	RC-40	10×1.25	m <sup>2</sup>	12.5
△/n'-t	t=0.05 18-8-2588	10×0.5×0.05	m <sup>3</sup>	0.25

500×900



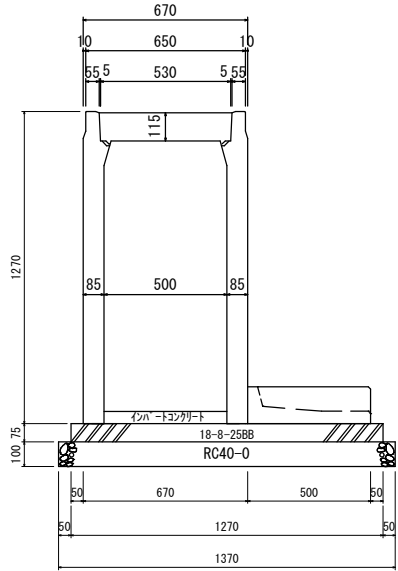
材料表 (10m当たり)				
名称	規格	計算式	単位	数量
OS可変側溝	500×900	10÷2	本	5
土留カセット	400		本	5
△-コンクリート	18-8-2588	10×1.17×0.075	m <sup>3</sup>	0.878
製枠		10×0.075×2	m <sup>2</sup>	1.5
砕石基礎	RC-40	10×1.27	m <sup>2</sup>	12.7
△/n'-t	t=0.05 18-8-2588	10×0.5×0.05	m <sup>3</sup>	0.25

500×1000



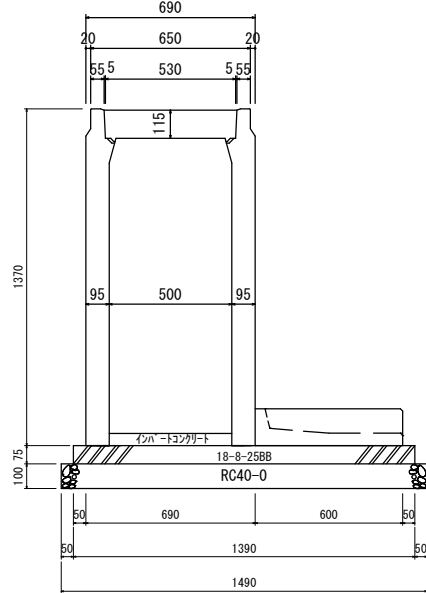
材料表 (10m当たり)				
名称	規格	計算式	単位	数量
OS可変側溝	500×1000	10÷2	本	5
土留カセット	500		本	5
△-コンクリート	18-8-2588	10×1.27×0.075	m <sup>3</sup>	0.953
製枠		10×0.075×2	m <sup>2</sup>	1.5
砕石基礎	RC-40	10×1.37	m <sup>2</sup>	13.7
△/n'-t	t=0.05 18-8-2588	10×0.5×0.05	m <sup>3</sup>	0.25

500×1100



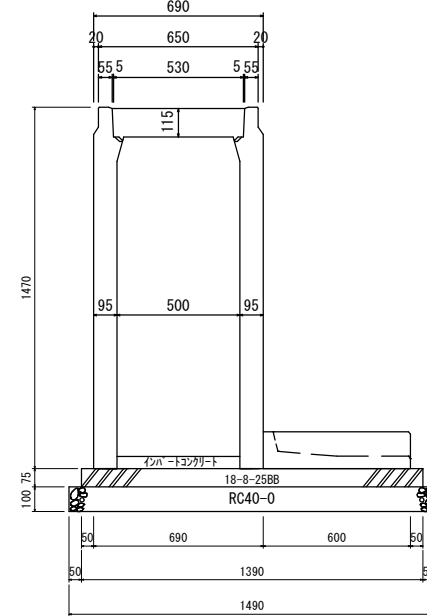
材料表 (10m当たり)				
名称	規格	計算式	単位	数量
OS可変側溝	500×1100	10÷2	本	5
土留カセット	500		本	5
△-コンクリート	18-8-2588	10×1.27×0.075	m <sup>3</sup>	0.953
製枠		10×0.075×2	m <sup>2</sup>	1.5
砕石基礎	RC-40	10×1.37	m <sup>2</sup>	13.7
△/n'-t	t=0.05 18-8-2588	10×0.5×0.05	m <sup>3</sup>	0.25

500×1200



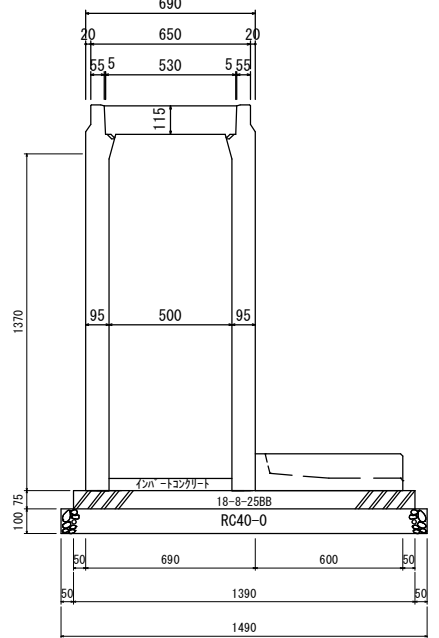
材料表 (10m当たり)				
名称	規格	計算式	単位	数量
OS可変側溝	500×1200	10÷2	本	5
土留カセット	600		本	5
△-コンクリート	18-8-2588	10×1.39×0.075	m <sup>3</sup>	1.043
製枠		10×0.075×2	m <sup>2</sup>	1.5
砕石基礎	RC-40	10×1.49	m <sup>2</sup>	14.9
△/n'-t	t=0.05 18-8-2588	10×0.5×0.05	m <sup>3</sup>	0.25

500×1300



材料表 (10m当たり)				
名称	規格	計算式	単位	数量
OS可変側溝	500×1300	10÷2	本	5
土留カセット	600		本	5
△-コンクリート	18-8-2588	10×1.39×0.075	m <sup>3</sup>	1.043
製枠		10×0.075×2	m <sup>2</sup>	1.5
砕石基礎	RC-40	10×1.49	m <sup>2</sup>	14.9
△/n'-t	t=0.05 18-8-2588	10×0.5×0.05	m <sup>3</sup>	0.25

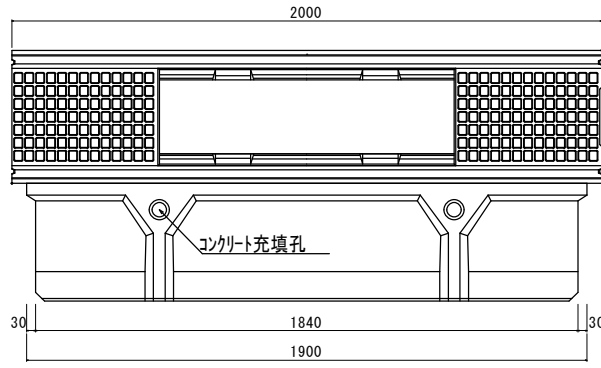
500×1400



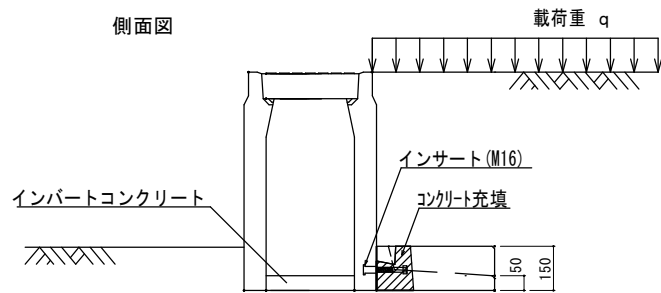
材料表 (10m当たり)				
名称	規格	計算式	単位	数量
OS可変側溝	500×1400	10÷2	本	5
土留カセット	600		本	5
△-コンクリート	18-8-2588	10×1.39×0.075	m <sup>3</sup>	1.043
製枠		10×0.075×2	m <sup>2</sup>	1.5
砕石基礎	RC-40	10×1.49	m <sup>2</sup>	14.9
△/n'-t	t=0.05 18-8-2588	10×0.5×0.05	m <sup>3</sup>	0.25

# OS土留カセット 600型 S=1:30

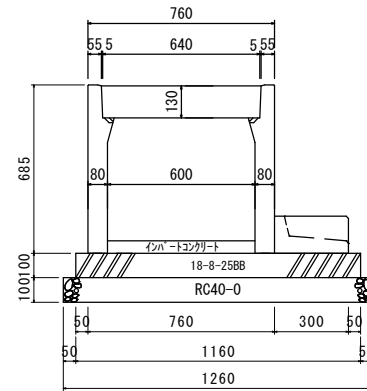
平面図



側面図

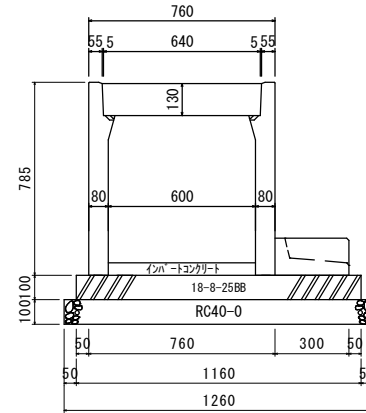


600×500



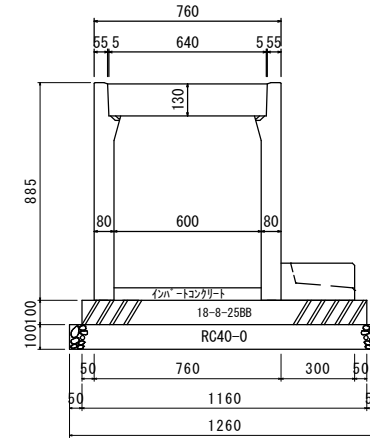
材料表 (10m当たり)					
名	規格	計算式	単位	数量	
OS可変側溝	600×500	10÷2	本	5	
土留カセット	300		本	5	
△-コンクリート	18-8-25BB	10×1.16×0.1	m <sup>3</sup>	1.16	
製鉄	10×0.1×2		m <sup>2</sup>	2	
砕石基礎	RC-40	10×1.26	m <sup>2</sup>	12.6	
φn-t	t=0.05 18-8-25BB	10×0.6×0.05	m <sup>3</sup>	0.3	

600×600



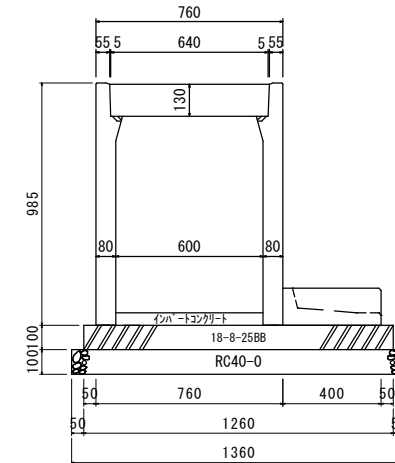
材料表 (10m当たり)					
名	規格	計算式	単位	数量	
OS可変側溝	600×600	10÷2	本	5	
土留カセット	300		本	5	
△-コンクリート	18-8-25BB	10×1.16×0.1	m <sup>3</sup>	1.16	
製鉄	10×0.1×2		m <sup>2</sup>	2	
砕石基礎	RC-40	10×1.26	m <sup>2</sup>	12.6	
φn-t	t=0.05 18-8-25BB	10×0.6×0.05	m <sup>3</sup>	0.3	

600×700



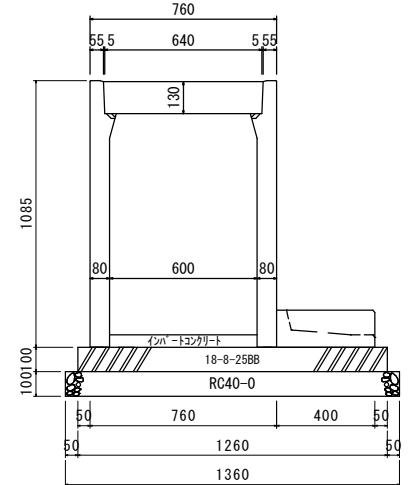
材料表 (10m当たり)					
名	規格	計算式	単位	数量	
OS可変側溝	600×700	10÷2	本	5	
土留カセット	300		本	5	
△-コンクリート	18-8-25BB	10×1.16×0.1	m <sup>3</sup>	1.16	
製鉄	10×0.1×2		m <sup>2</sup>	2	
砕石基礎	RC-40	10×1.26	m <sup>2</sup>	12.6	
φn-t	t=0.05 18-8-25BB	10×0.6×0.05	m <sup>3</sup>	0.3	

600×800



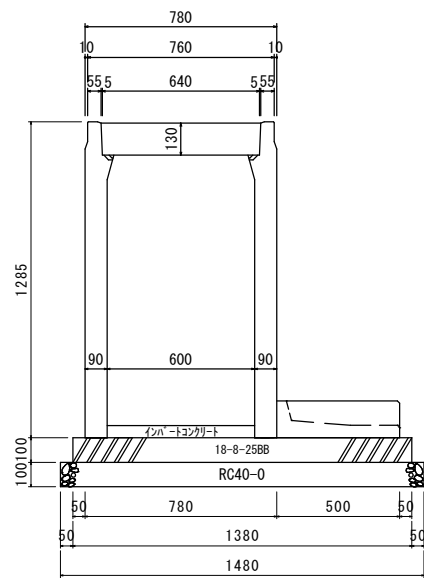
材料表 (10m当たり)					
名	規格	計算式	単位	数量	
OS可変側溝	600×800	10÷2	本	5	
土留カセット	400		本	5	
△-コンクリート	18-8-25BB	10×1.26×0.1	m <sup>3</sup>	1.26	
製鉄	10×0.1×2		m <sup>2</sup>	2	
砕石基礎	RC-40	10×1.36	m <sup>2</sup>	13.6	
φn-t	t=0.05 18-8-25BB	10×0.6×0.05	m <sup>3</sup>	0.3	

600×900



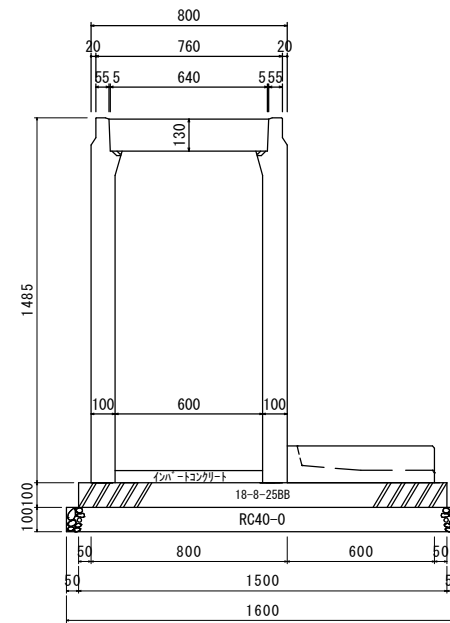
材料表 (10m当たり)					
名	規格	計算式	単位	数量	
OS可変側溝	600×900	10÷2	本	5	
土留カセット	400		本	5	
△-コンクリート	18-8-25BB	10×1.26×0.1	m <sup>3</sup>	1.26	
製鉄	10×0.1×2		m <sup>2</sup>	2	
砕石基礎	RC-40	10×1.36	m <sup>2</sup>	13.6	
φn-t	t=0.05 18-8-25BB	10×0.6×0.05	m <sup>3</sup>	0.3	

600×1100



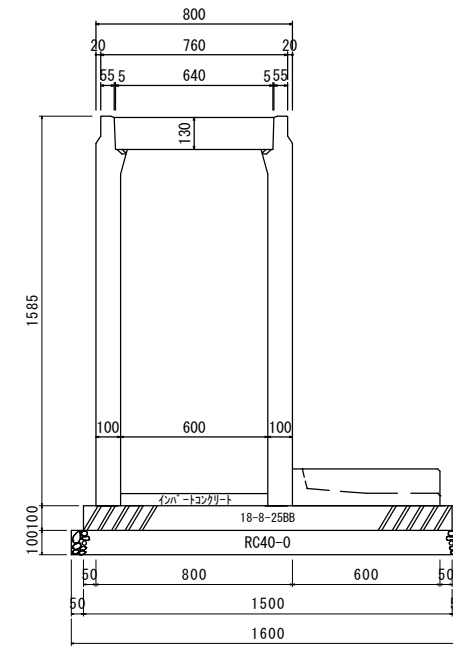
材料表 (10m当たり)					
名	規格	計算式	単位	数量	
OS可変側溝	600×1100	10÷2	本	5	
土留カセット	500		本	5	
△-コンクリート	18-8-25BB	10×1.38×0.1	m <sup>3</sup>	1.38	
製鉄	10×0.1×2		m <sup>2</sup>	2	
砕石基礎	RC-40	10×1.48	m <sup>2</sup>	14.8	
φn-t	t=0.05 18-8-25BB	10×0.6×0.05	m <sup>3</sup>	0.3	

600×1300



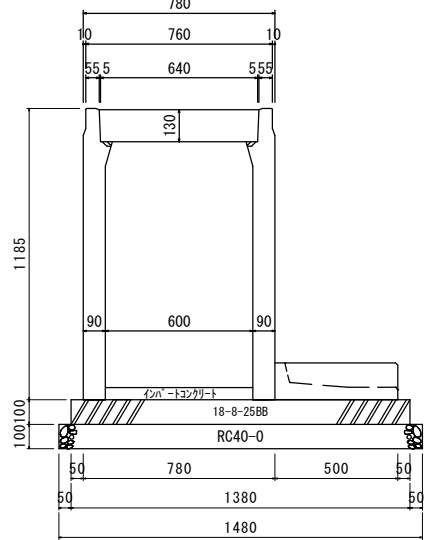
材料表 (10m当たり)					
名	規格	計算式	単位	数量	
OS可変側溝	600×1300	10÷2	本	5	
土留カセット	600		本	5	
△-コンクリート	18-8-25BB	10×1.50×0.1	m <sup>3</sup>	1.50	
製鉄	10×0.1×2		m <sup>2</sup>	2	
砕石基礎	RC-40	10×1.60	m <sup>2</sup>	16.0	
φn-t	t=0.05 18-8-25BB	10×0.6×0.05	m <sup>3</sup>	0.3	

600×1400



材料表 (10m当たり)					
名	規格	計算式	単位	数量	
OS可変側溝	600×1400	10÷2	本	5	
土留カセット	600		本	5	
△-コンクリート	18-8-25BB	10×1.50×0.1	m <sup>3</sup>	1.50	
製鉄	10×0.1×2		m <sup>2</sup>	2	
砕石基礎	RC-40	10×1.60	m <sup>2</sup>	16.0	
φn-t	t=0.05 18-8-25BB	10×0.6×0.05	m <sup>3</sup>	0.3	

600×1000



材料表 (10m当たり)					
名	規格	計算式	単位	数量	
OS可変側溝	600×1000	10÷2	本	5	
土留カセット	500		本	5	
△-コンクリート	18-8-25BB	10×1.38×0.1	m <sup>3</sup>	1.38	
製鉄	10×0.1×2		m <sup>2</sup>	2	
砕石基礎	RC-40	10×1.48	m <sup>2</sup>	14.8	
φn-t	t=0.05 18-8-25BB	10×0.6×0.05	m <sup>3</sup>	0.3	