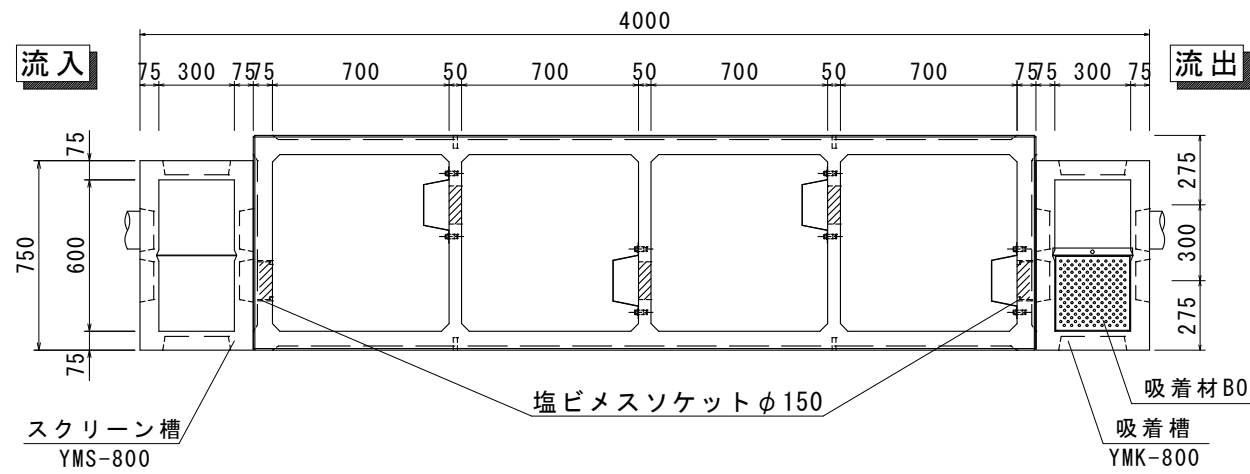


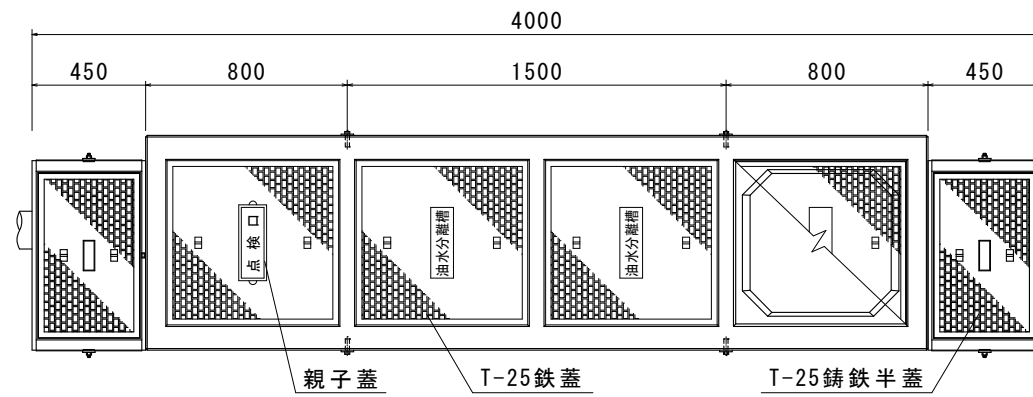
OK式油水分離槽【OKY 7-12BKS(S) 底付】4連式(700×700×H1200)構造図 S=1:30

有効容量 1,666L

槽内平面図

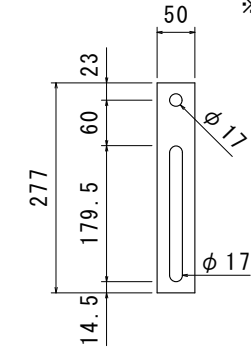


平面図



A部詳細図

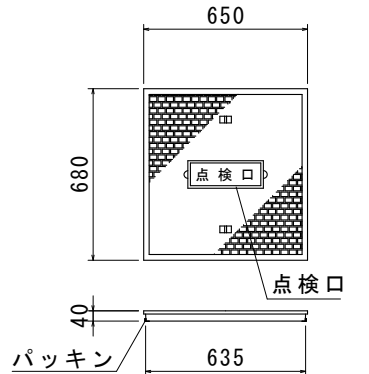
(高さ調整プレート t=6) ※S=1/10



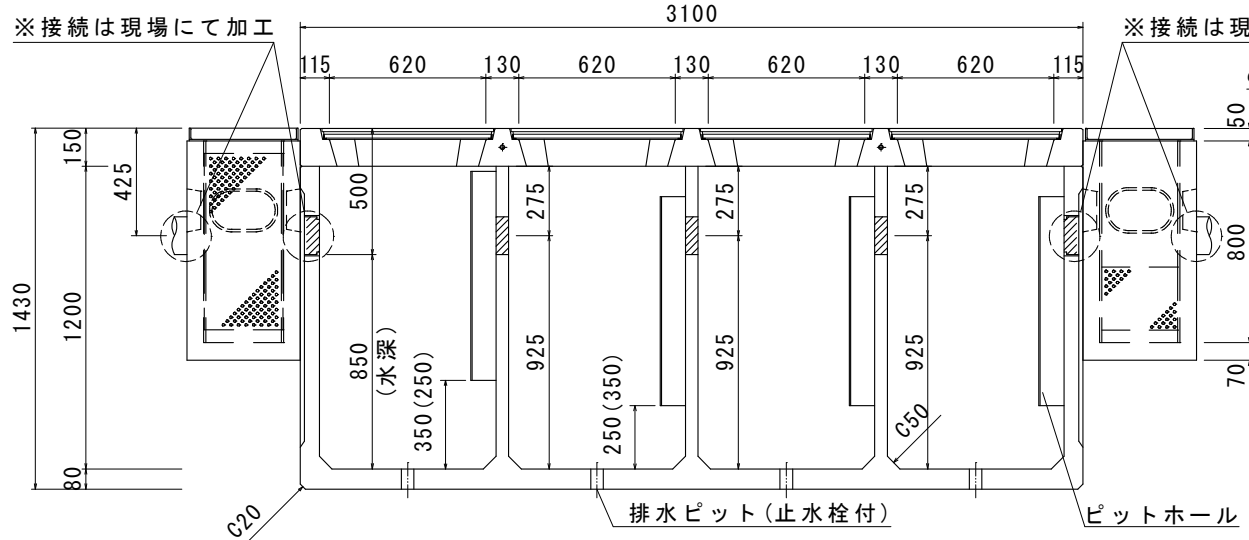
参考重量: 40kg

親子鉄蓋

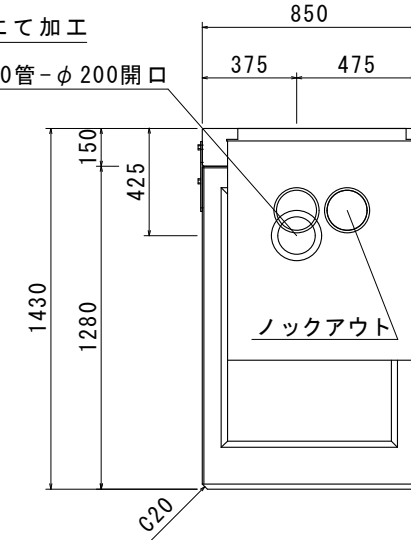
FCD500 簡易防水・防臭・防音タイプ



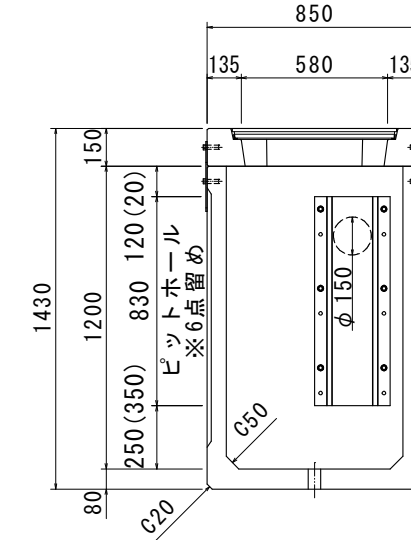
正面断面図



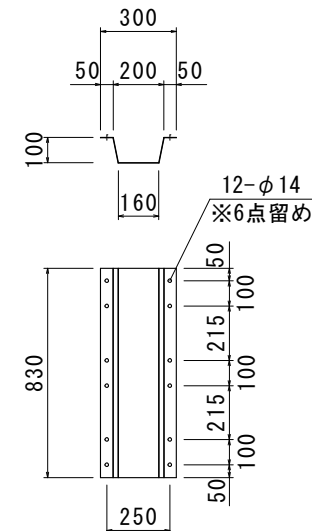
流入側面図



槽内断面図



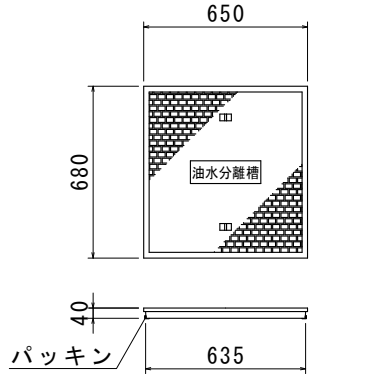
ピットホール SUS t=0.8



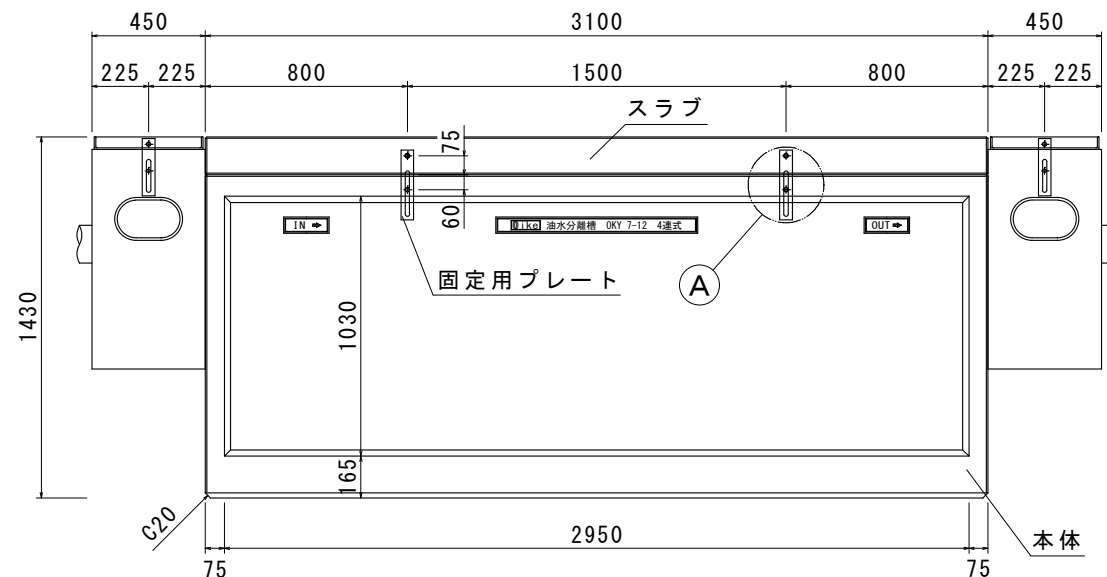
参考重量: 39kg

T-25鉄蓋

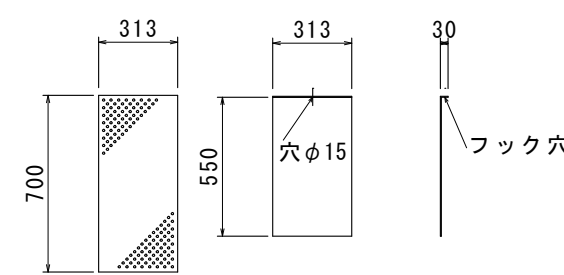
FCD500 簡易防水・防臭・防音タイプ



正面図

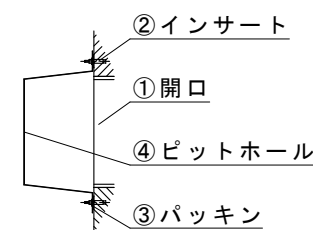


スクリーン槽, 吸着槽 隔壁板 SUS t=1.5



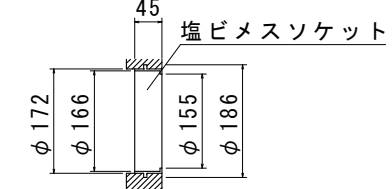
ピットホール取付詳細図

※S=1/10



塩ビメスソケット詳細図

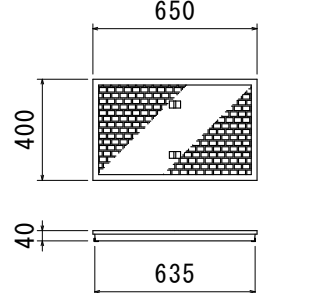
※S=1/10



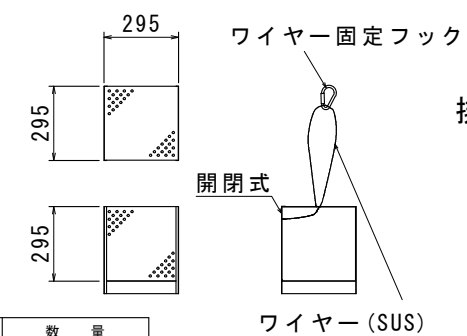
参考重量: 27kg

T-25鉄蓋半蓋

FCD500 簡易防水・防臭・防音タイプ

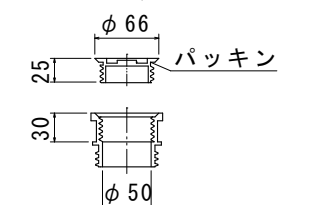


吸着材BOX SUS t=1.2



排水ピット(止水栓)詳細図

※S=1/10



※1. 防水処理及び、接続される管材は製品に含まれません。  
 ※2. ピットホールを固定する際には、締めすぎにご注意下さい。

| 品名(規格名)           | 参考重量   | 数量      |
|-------------------|--------|---------|
| (油水分離槽)蓋/部材       | 157kg  | 1式      |
| (油水分離槽)スラブ        | 475kg  | 1基      |
| 700×700×H1200(本体) | 2200kg | 1基(4連式) |
| (スクリーン槽)蓋/受枠/部材   | 32kg   | 1式      |
| YMS-800           | 375kg  | 1基(2連式) |
| (吸着槽)蓋/受枠/部材      | 32kg   | 1式      |
| YMK-800           | 375kg  | 1基(2連式) |

|    |                                    |    |    |    |    |    |
|----|------------------------------------|----|----|----|----|----|
| 品名 | OK式油水分離槽<br>OKY7-12BKS(S)底付4連式     | 承認 | 検図 | 設計 | 縮尺 | 図示 |
| 図番 | 日本産業規格表示認証取得工場<br><b>株式会社 オーイケ</b> |    |    |    |    |    |