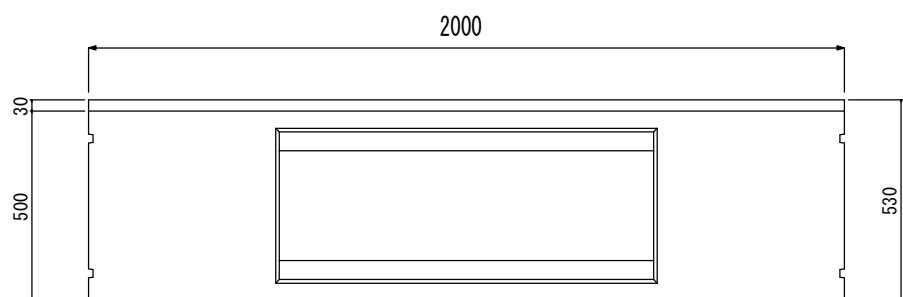
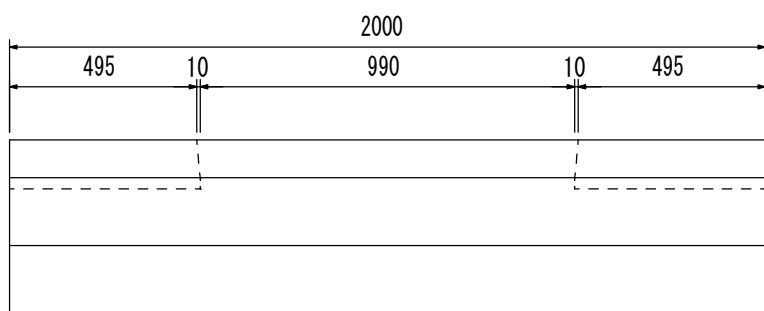


街路可変側溝 300型 S=1:20

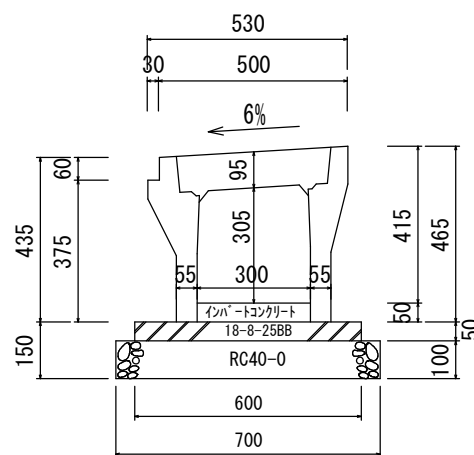
平面図



側面図(参考)

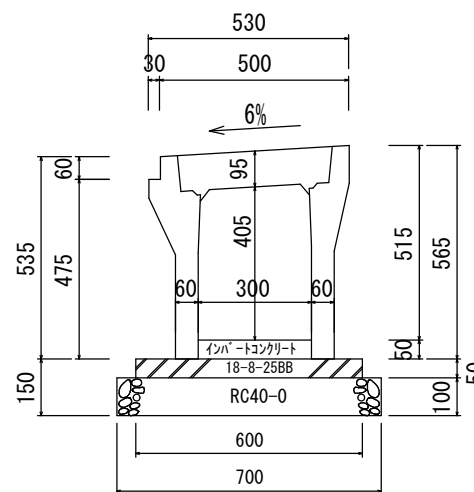


300×300



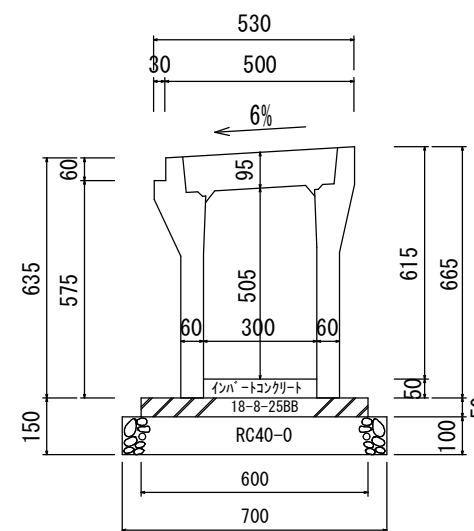
材料表 (10m当たり)					
名称	規格	計算式	単位	数量	
街路可変側溝	300×300	10÷2	本	5	
^-コンクリート	18-8-25BB	10×0.6×0.05	m ³	0.3	
型枠	10×0.05×2		m ²	1	
砕石基礎	RC-40	10×0.7	m ²	7	
イン^ート t=0.05	18-8-25BB	10×0.3×0.05	m ³	0.15	

300×400



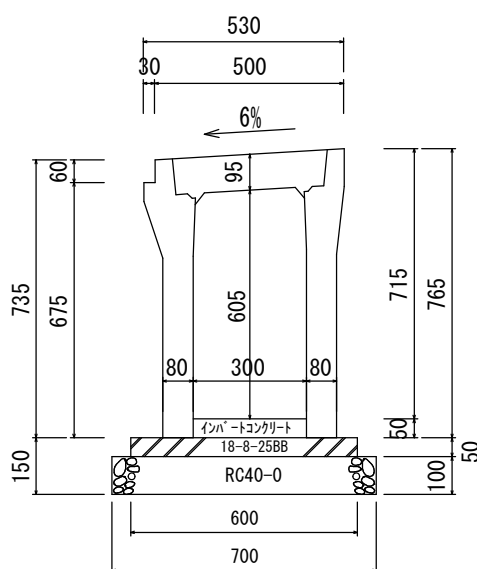
材料表 (10m当たり)					
名称	規格	計算式	単位	数量	
街路可変側溝	300×400	10÷2	本	5	
^-コンクリート	18-8-25BB	10×0.6×0.05	m ³	0.3	
型枠	10×0.05×2		m ²	1	
砕石基礎	RC-40	10×0.7	m ²	7	
イン^ート t=0.05	18-8-25BB	10×0.3×0.05	m ³	0.15	

300×500



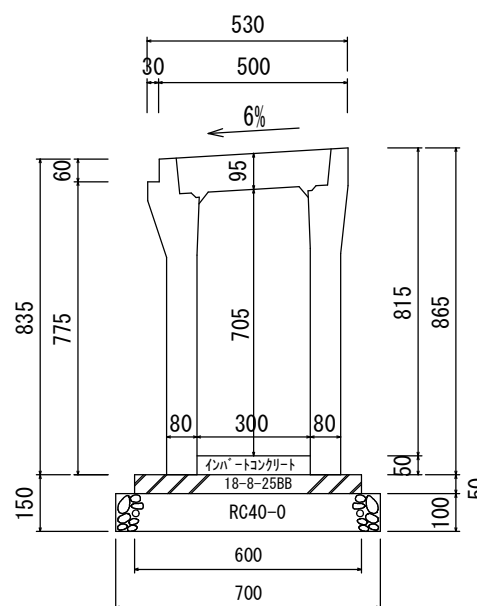
材料表 (10m当たり)					
名称	規格	計算式	単位	数量	
街路可変側溝	300×500	10÷2	本	5	
^-コンクリート	18-8-25BB	10×0.6×0.05	m ³	0.3	
型枠	10×0.05×2		m ²	1	
砕石基礎	RC-40	10×0.7	m ²	7	
イン^ート t=0.05	18-8-25BB	10×0.3×0.05	m ³	0.15	

300×600



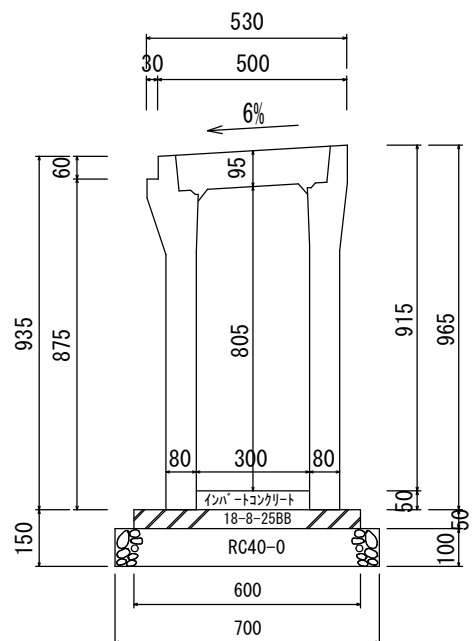
材料表 (10m当たり)					
名称	規格	計算式	単位	数量	
街路可変側溝	300×600	10÷2	本	5	
^-コンクリート	18-8-25BB	10×0.6×0.05	m ³	0.3	
型枠	10×0.05×2		m ²	1	
砕石基礎	RC-40	10×0.7	m ²	7	
イン^ート t=0.05	18-8-25BB	10×0.3×0.05	m ³	0.15	

300×700



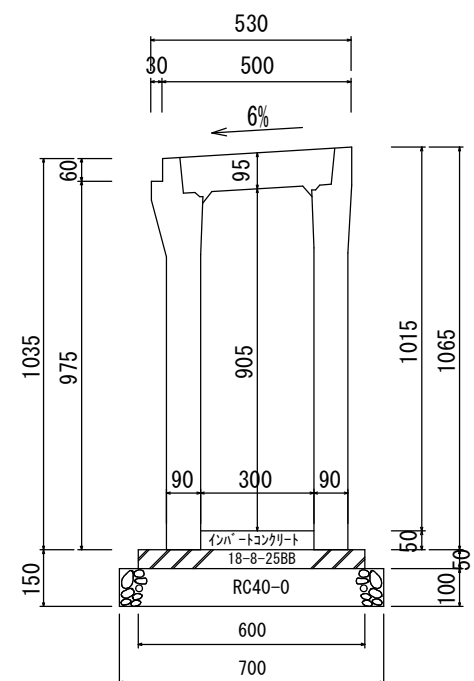
材料表 (10m当たり)					
名称	規格	計算式	単位	数量	
街路可変側溝	300×700	10÷2	本	5	
^-コンクリート	18-8-25BB	10×0.6×0.05	m ³	0.3	
型枠	10×0.05×2		m ²	1	
砕石基礎	RC-40	10×0.7	m ²	7	
イン^ート t=0.05	18-8-25BB	10×0.3×0.05	m ³	0.15	

300×800



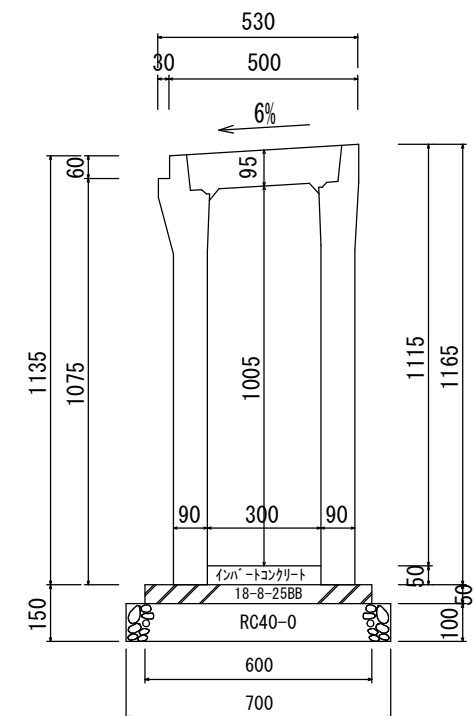
材料表 (10m当たり)					
名称	規格	計算式	単位	数量	
街路可変側溝	300×800	10÷2	本	5	
^-コンクリート	18-8-25BB	10×0.6×0.05	m ³	0.3	
型枠	10×0.05×2		m ²	1	
砕石基礎	RC-40	10×0.7	m ²	7	
イン^ート t=0.05	18-8-25BB	10×0.3×0.05	m ³	0.15	

300×900



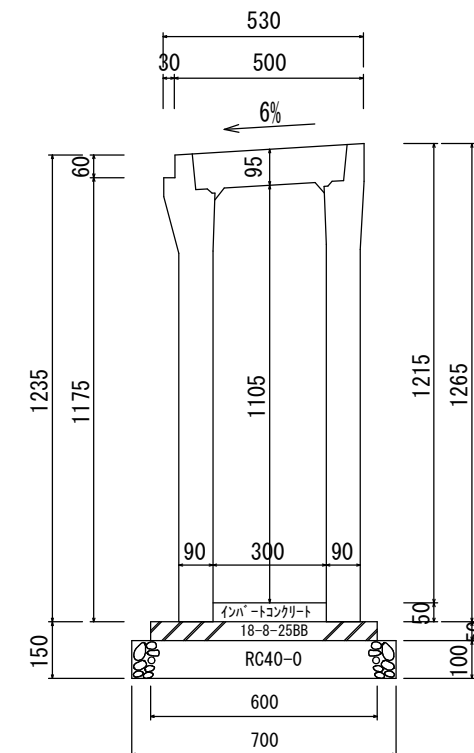
材料表 (10m当たり)					
名称	規格	計算式	単位	数量	
街路可変側溝	300×900	10÷2	本	5	
^-コンクリート	18-8-25BB	10×0.6×0.05	m ³	0.3	
型枠	10×0.05×2		m ²	1	
砕石基礎	RC-40	10×0.7	m ²	7	
イン^ート t=0.05	18-8-25BB	10×0.3×0.05	m ³	0.15	

300×1000



材料表 (10m当たり)					
名称	規格	計算式	単位	数量	
街路可変側溝	300×1000	10÷2	本	5	
^-コンクリート	18-8-25BB	10×0.6×0.05	m ³	0.3	
型枠	10×0.05×2		m ²	1	
砕石基礎	RC-40	10×0.7	m ²	7	
イン^ート t=0.05	18-8-25BB	10×0.3×0.05	m ³	0.15	

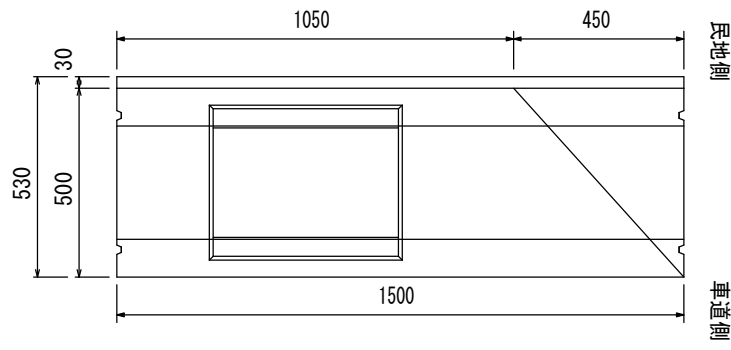
300×1100



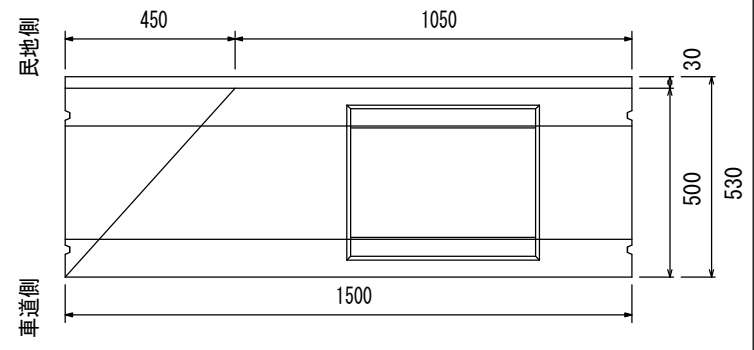
材料表 (10m当たり)					
名称	規格	計算式	単位	数量	
街路可変側溝	300×1100	10÷2	本	5	
^-コンクリート	18-8-25BB	10×0.6×0.05	m ³	0.3	
型枠	10×0.05×2		m ²	1	
砕石基礎	RC-40	10×0.7	m ²	7	
イン^ート t=0.05	18-8-25BB	10×0.3×0.05	m ³	0.15	

街路接続用可変側溝 300型 S=1:20

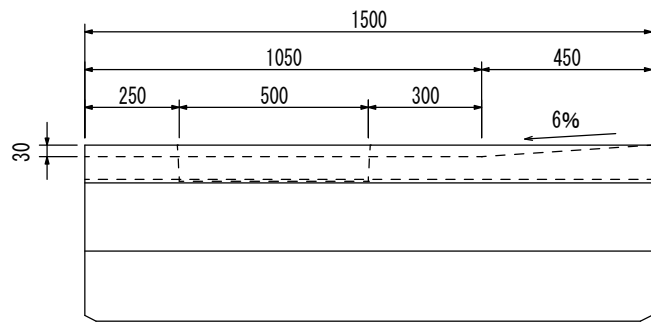
左用平面図



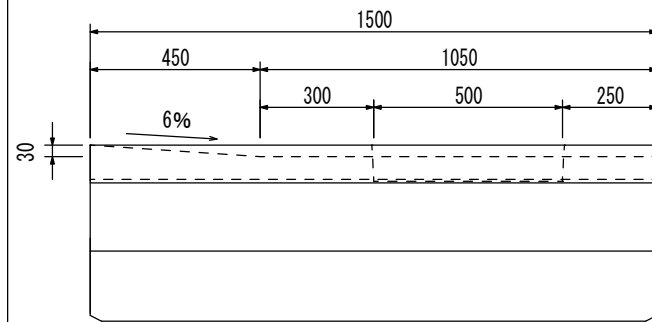
右用平面図



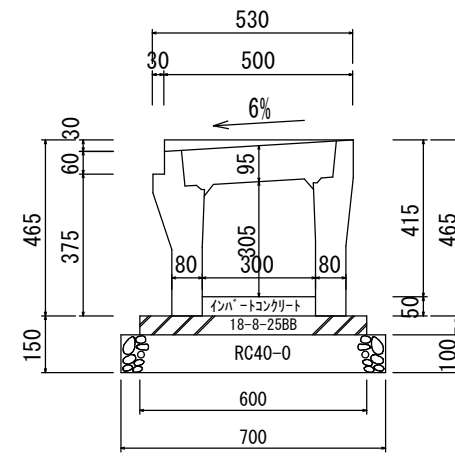
左用車道側側面図



右用車道側側面図

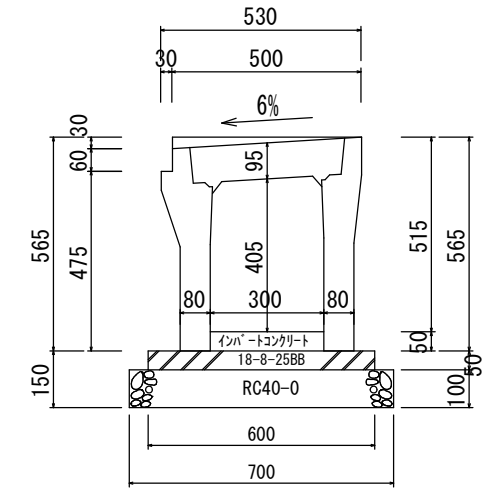


300×300



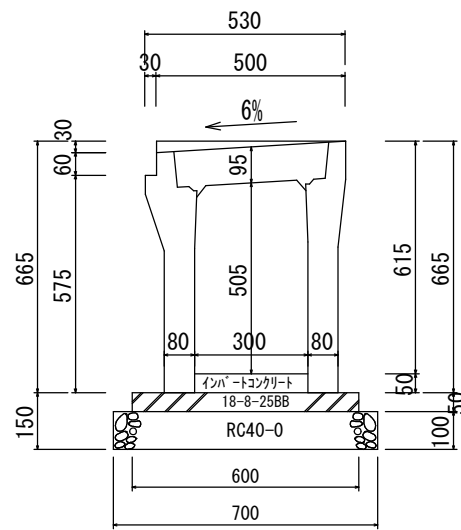
材料表 (1本当たり)				
名称	規格	計算式	単位	数量
街路可変接続	300×300		本	1
ハースコクリート	18-8-25BB	1.5×0.6×0.05	m ³	0.045
型枠		1.5×0.05×2	m ²	0.15
砕石基礎	RC-40	1.5×0.7	m ²	1.05
インバート t=0.05	18-8-25BB	1.5×0.3×0.05	m ³	0.023

300×400



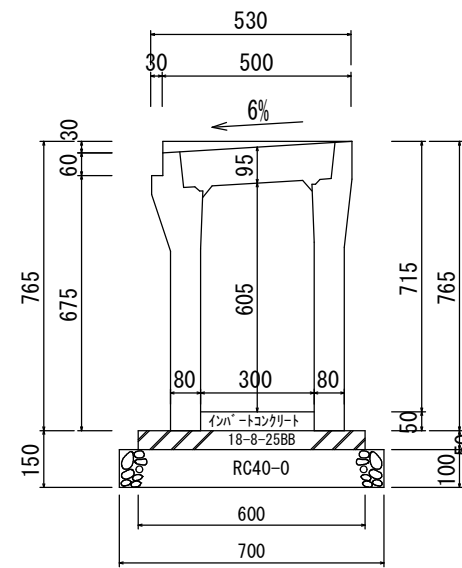
材料表 (1本当たり)				
名称	規格	計算式	単位	数量
街路可変接続	300×400		本	1
ハースコクリート	18-8-25BB	1.5×0.6×0.05	m ³	0.045
型枠		1.5×0.05×2	m ²	0.15
砕石基礎	RC-40	1.5×0.7	m ²	1.05
インバート t=0.05	18-8-25BB	1.5×0.3×0.05	m ³	0.023

300×500



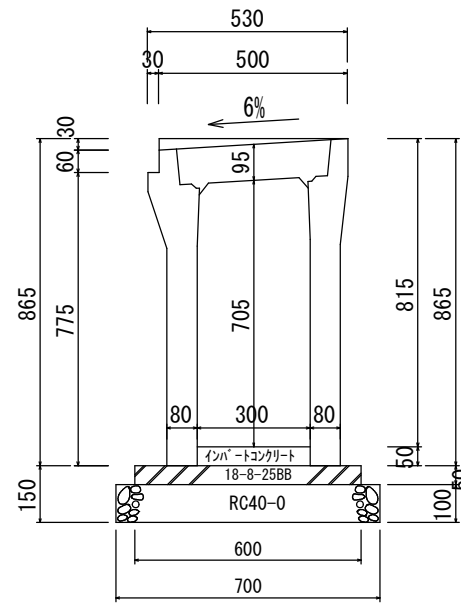
材料表 (1本当たり)				
名称	規格	計算式	単位	数量
街路可変接続	300×500		本	1
ハースコクリート	18-8-25BB	1.5×0.6×0.05	m ³	0.045
型枠		1.5×0.05×2	m ²	0.15
砕石基礎	RC-40	1.5×0.7	m ²	1.05
インバート t=0.05	18-8-25BB	1.5×0.3×0.05	m ³	0.023

300×600



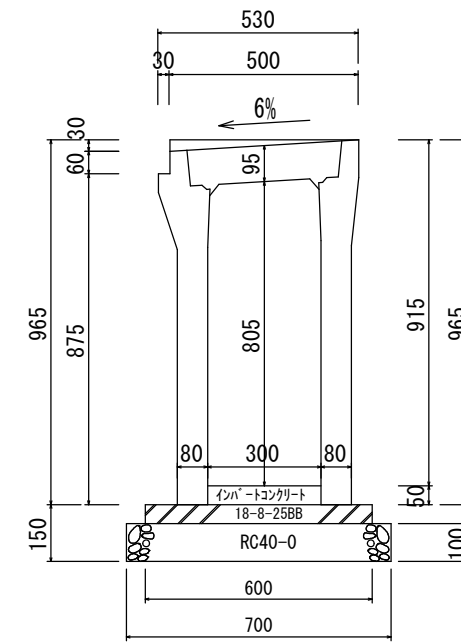
材料表 (1本当たり)				
名称	規格	計算式	単位	数量
街路可変接続	300×600		本	1
ハースコクリート	18-8-25BB	1.5×0.6×0.05	m ³	0.045
型枠		1.5×0.05×2	m ²	0.15
砕石基礎	RC-40	1.5×0.7	m ²	1.05
インバート t=0.05	18-8-25BB	1.5×0.3×0.05	m ³	0.023

300×700



材料表 (1本当たり)				
名称	規格	計算式	単位	数量
街路可変接続	300×700		本	1
ハースコクリート	18-8-25BB	1.5×0.6×0.05	m ³	0.045
型枠		1.5×0.05×2	m ²	0.15
砕石基礎	RC-40	1.5×0.7	m ²	1.05
インバート t=0.05	18-8-25BB	1.5×0.3×0.05	m ³	0.023

300×800



材料表 (1本当たり)				
名称	規格	計算式	単位	数量
街路可変接続	300×800		本	1
ハースコクリート	18-8-25BB	1.5×0.6×0.05	m ³	0.045
型枠		1.5×0.05×2	m ²	0.15
砕石基礎	RC-40	1.5×0.7	m ²	1.05
インバート t=0.05	18-8-25BB	1.5×0.3×0.05	m ³	0.023

