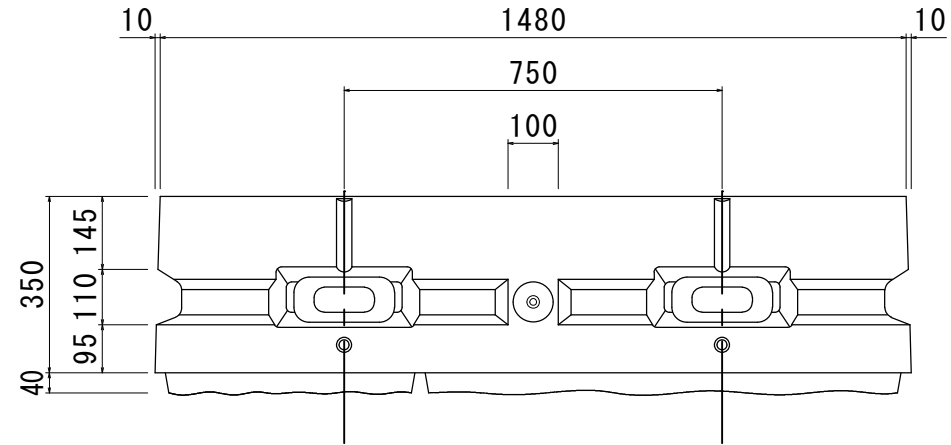
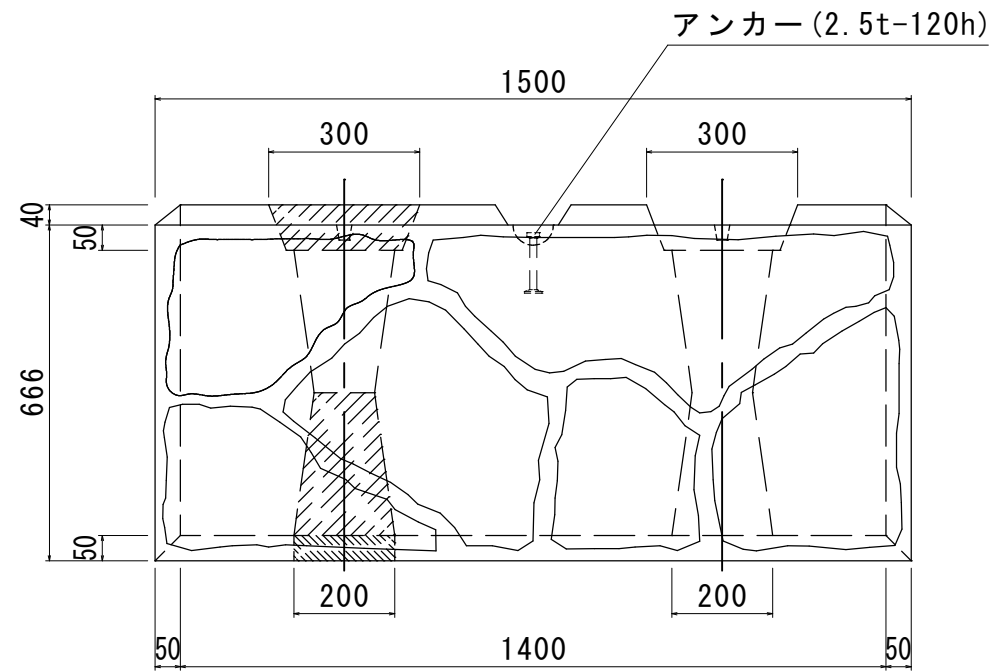


平米ブロック350A 構造図 S=1/15(A3)

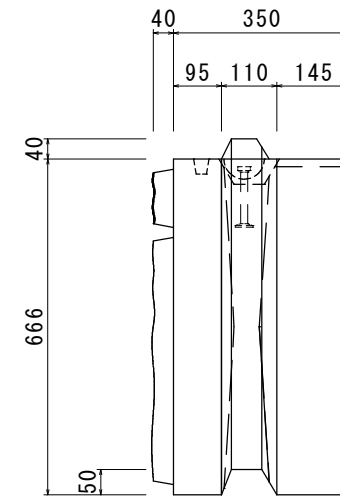
平面図



正面図



側面図



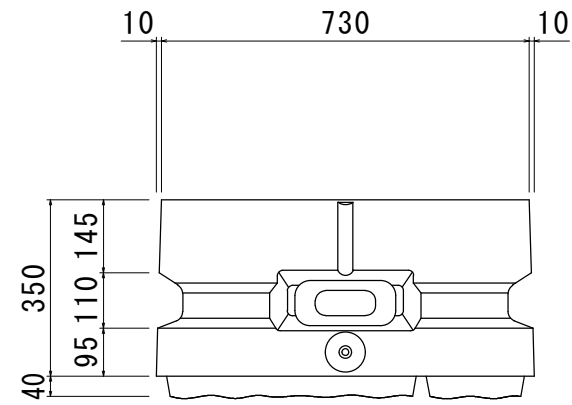
参考重量: 834kg

品名	平米ブロック 350A			
承認	検 図	設 計	縮 尺	1/15 (A3)
				図 番
日本産業規格表示認証取得工場 株式会社 オーイケ				HB350A

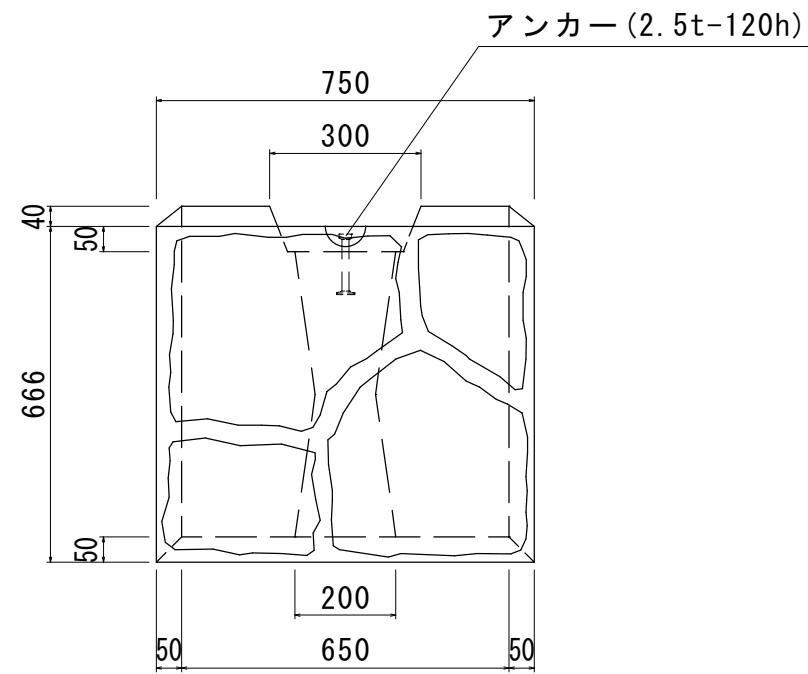
胴込めコンクリート: 0.022m<sup>3</sup>

平米ブロック350B 構造図 S=1/15(A3)

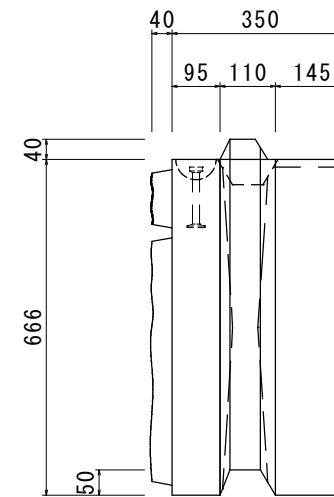
平面図



正面図



側面図



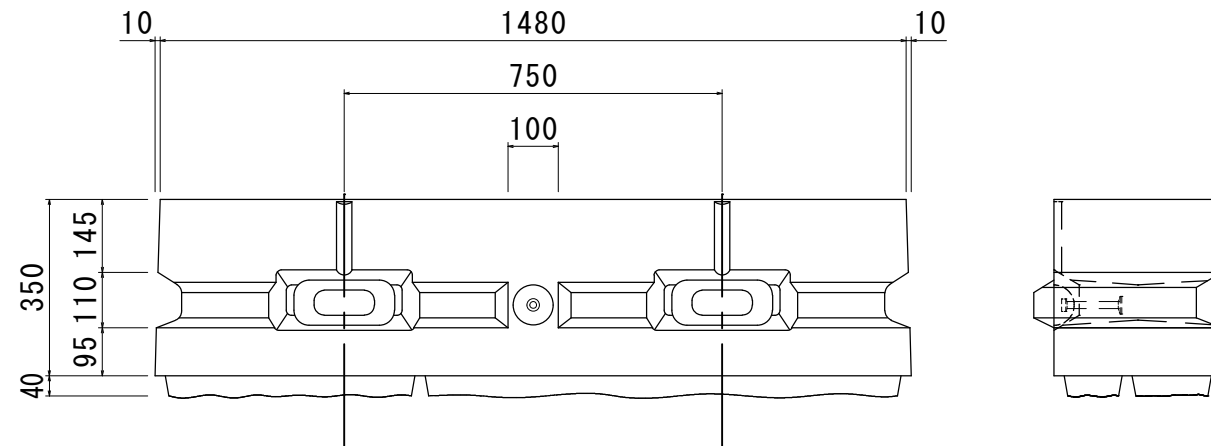
参考重量: 419kg

品名	平米ブロック 350B				
承認	検 図	設 計	縮 尺	1/15 (A3)	図 番
日本産業規格表示認証取得工場 株式会社 オーイケ					HB350B

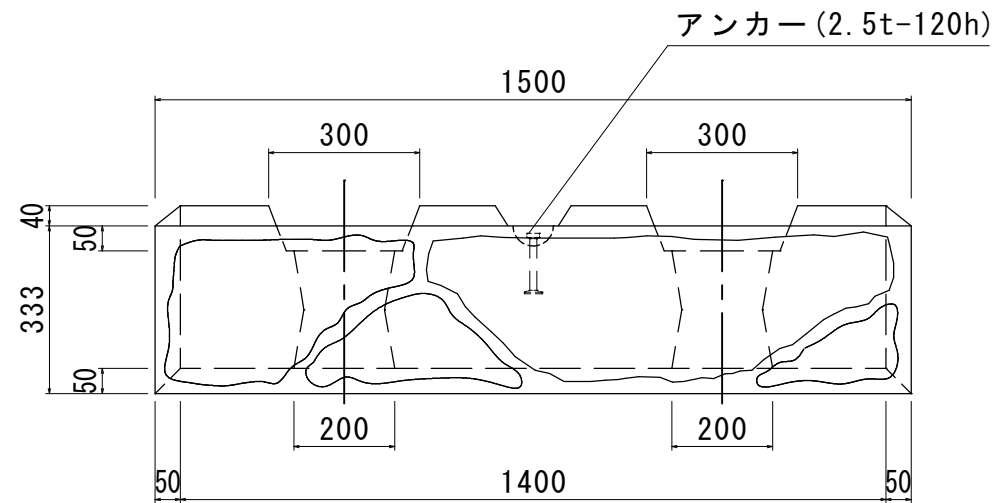
胴込めコンクリート: 0.011m<sup>3</sup>

平米ブロック350C 構造図 S=1/15(A3)

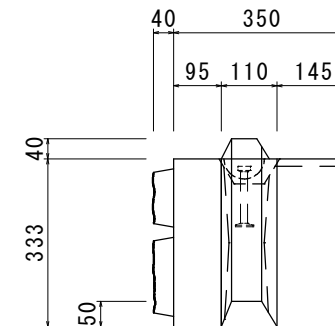
平面図



正面図



側面図



参考重量:411kg

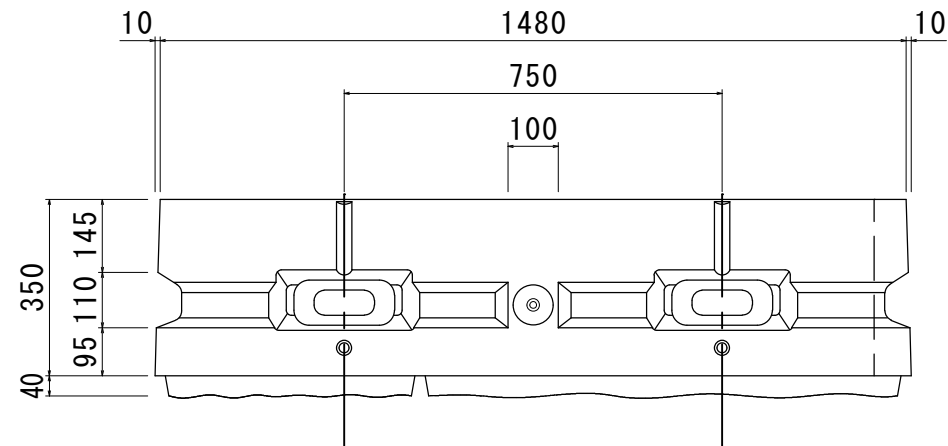
品名	平米ブロック 350C			
承認	検 図	設 計	縮 尺	1/15 (A3)
				図 番
日本産業規格表示認証取得工場 株式会社 オーイケ				HB350C

胴込めコンクリート:0.011m3

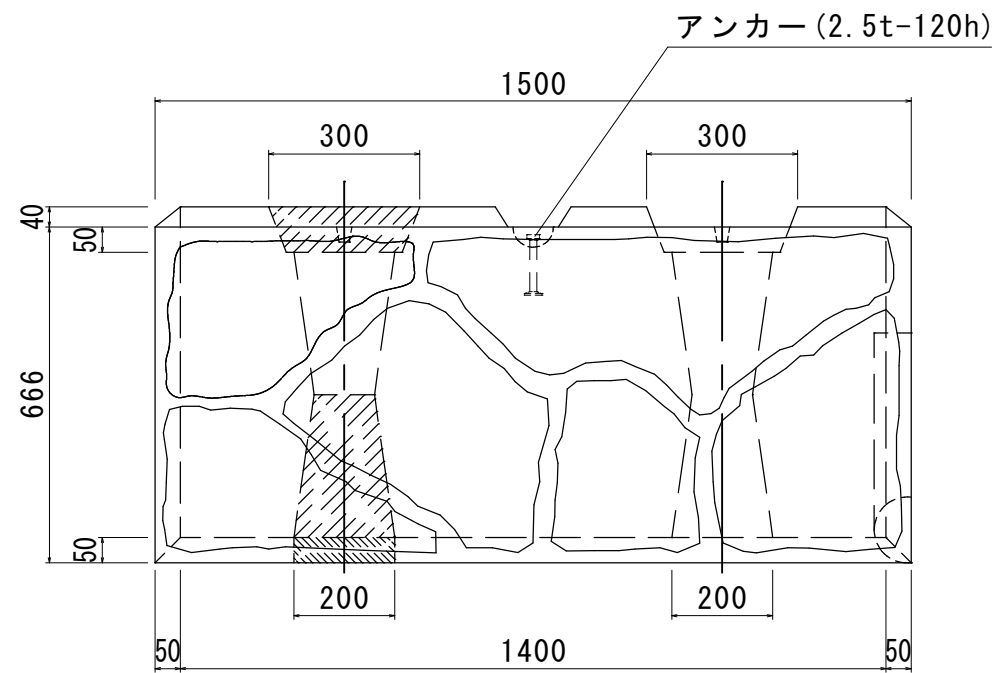
平米ブロック350A 構造図 S=1/15(A3)

水抜き孔仕様

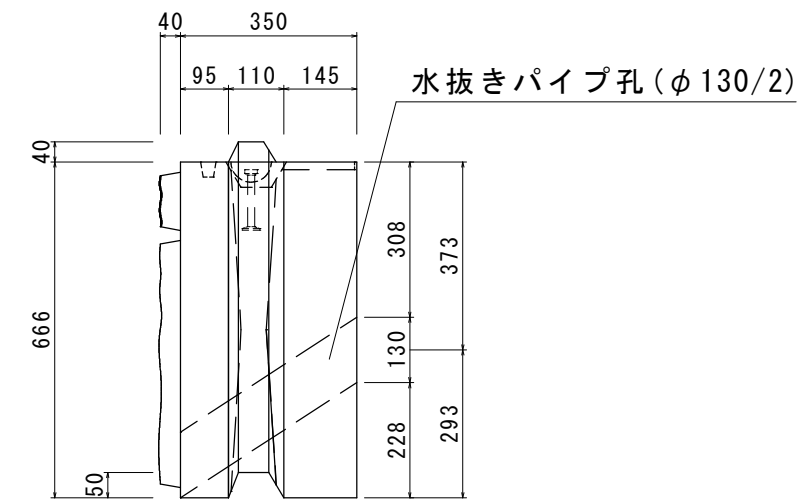
平面図



正面図



側面図



参考重量: 834kg

品名	平米ブロック 350A(水抜き孔仕様)			
承認	検 図	設 計	縮 尺	1/15 (A3)
 Quality is all. 日本産業規格表示認証取得工場 株式会社 オーイケ				図番 HB350A-D

胴込めコンクリート: 0.022m<sup>3</sup>