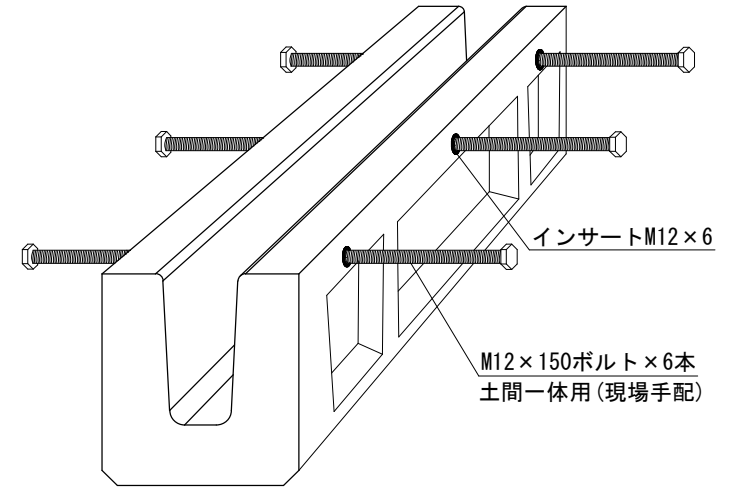
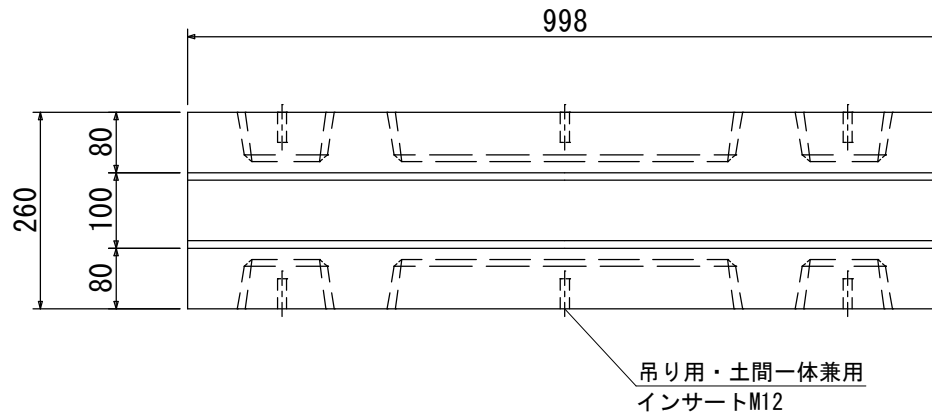
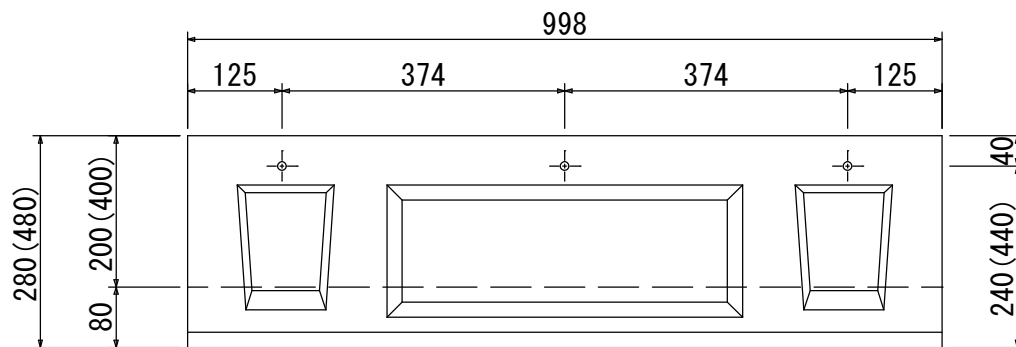


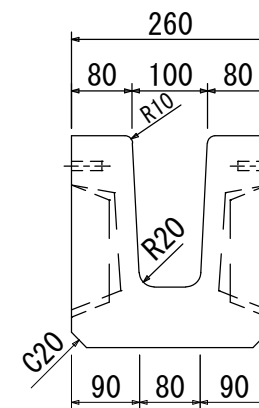
【平面図】



【正面図】



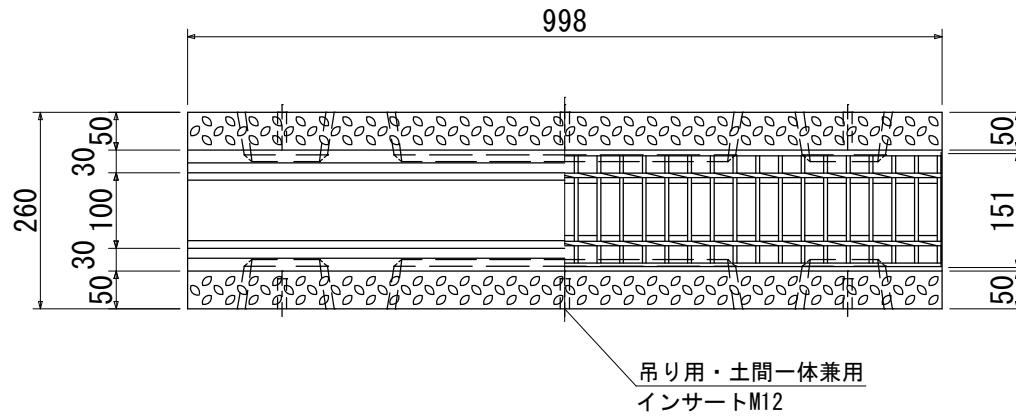
【側面図】



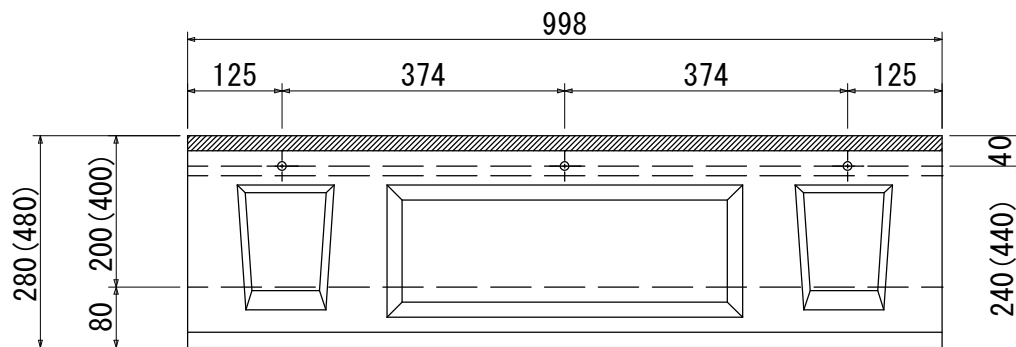
H200:参考重量 106kg
H400:参考重量 148kg

品名	小排水溝100×H200・H400 (アングル無しタイプ)			縮尺	1/10
承認	検図	設計		図番	
株式会社オーイケ					OKSHK2

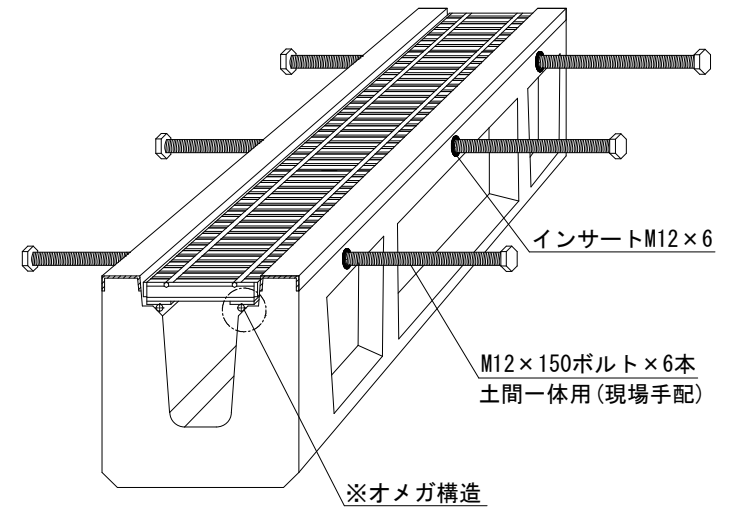
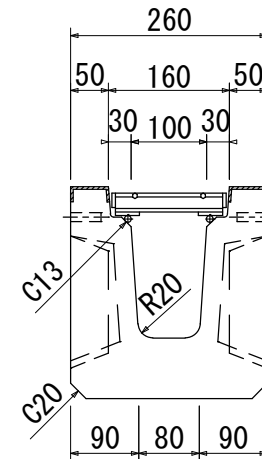
【平面図】



【正面図】



【側面図】



H200:参考重量 99kg
H400:参考重量 143kg

品名	小排水溝100×H200・H400 (アングル・蓋有リタイプ)		
承認	検図	設計	縮尺 1/10
株式会社オーイケ			図番 OKSHK2

グレーチング・受枠：溶融亜鉛メッキ（HDZ55）普通目