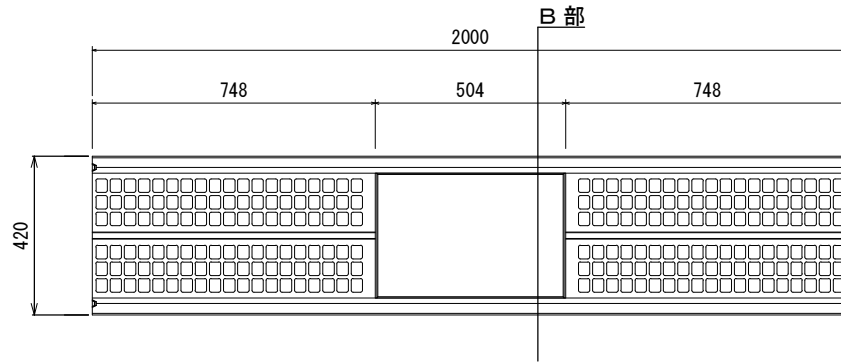
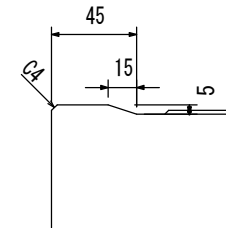


OSスリット側溝(縦断Ω) 300 構造図 S=1/20

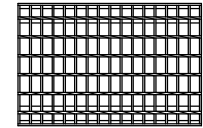
平面図



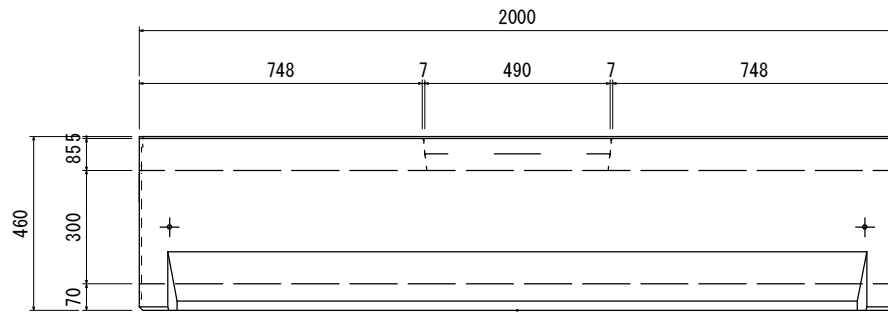
A部詳細図S=1/4



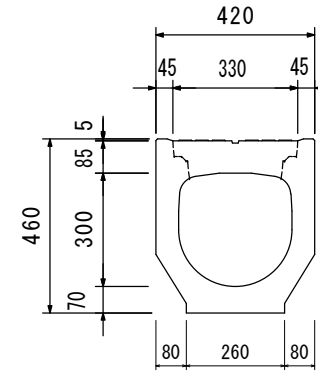
Ωハーフ角レチング(L=500)



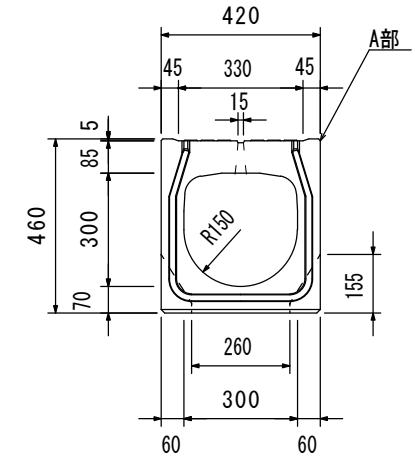
側面図



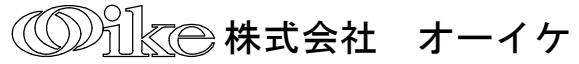
B部断面図



断面図



参考重量 452kg

品名	OSスリット側溝(縦断Ω) 300(ケレチングL=500)	承認	検図	設計	縮尺	1/20
 Oike株式会社 オーイケ					図番	
					OSSZG-3-3	