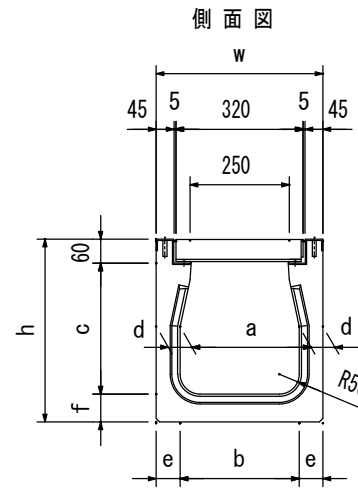
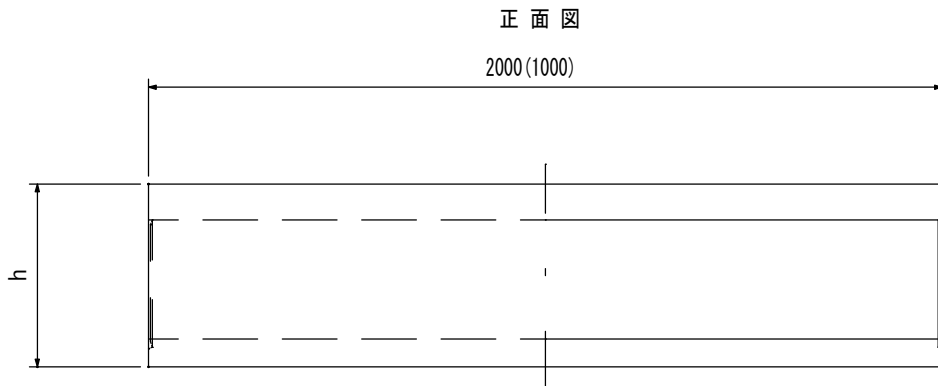
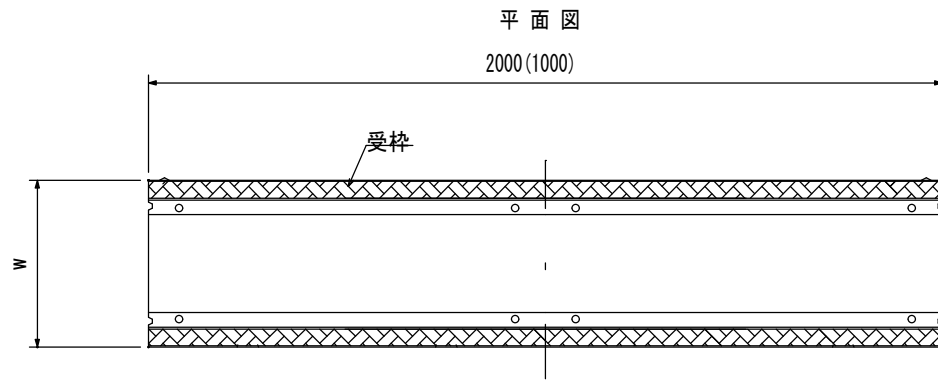


OSU横断側溝300 構造図 S=1/20

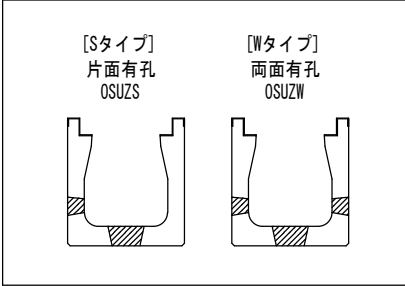
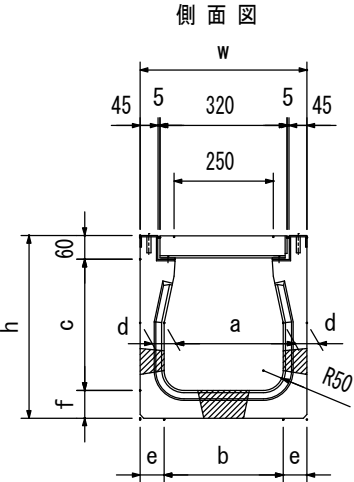
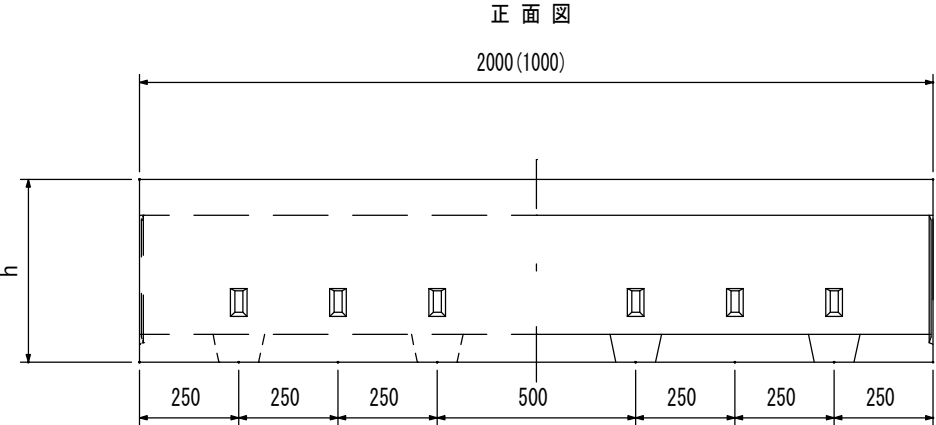
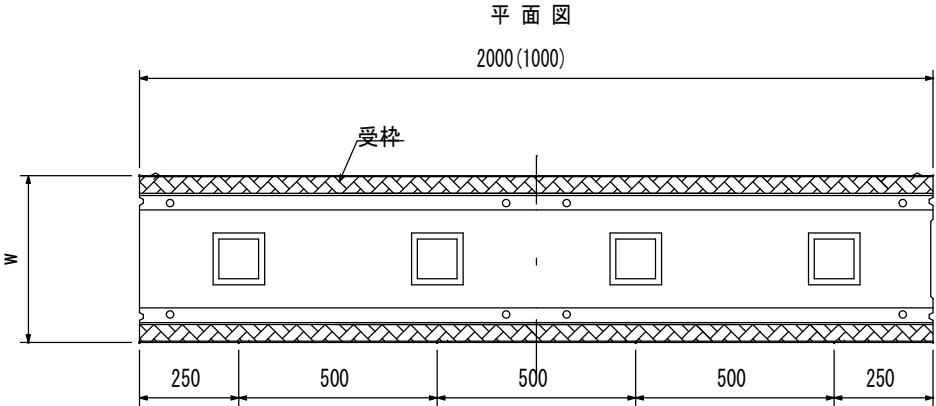


■寸法表

名称	寸法(mm)								参考重量(kg)	
	a	b	c	d	e	f	h	w	L2000	L1000
300×300	300	300	330	60	60	70	460	420	403	201
300×400		280	430		70		560		476	238
300×500		260	530		80	80	670		581	290
300×600		250	630		85	85	775		673	336

品名	OSU横断側溝 300	承認	検図	設計	縮尺	1/20
株式会社 オーイケ						図番
						OSZ-3-1

OSUZ横断側溝300 構造図 (浸透用) S=1/20

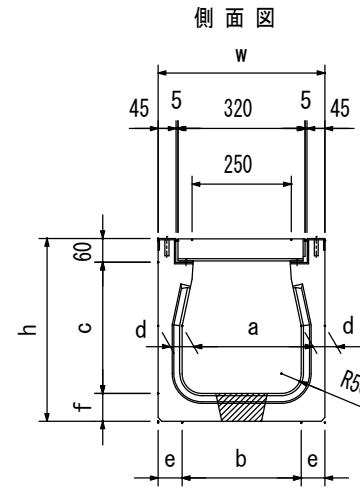
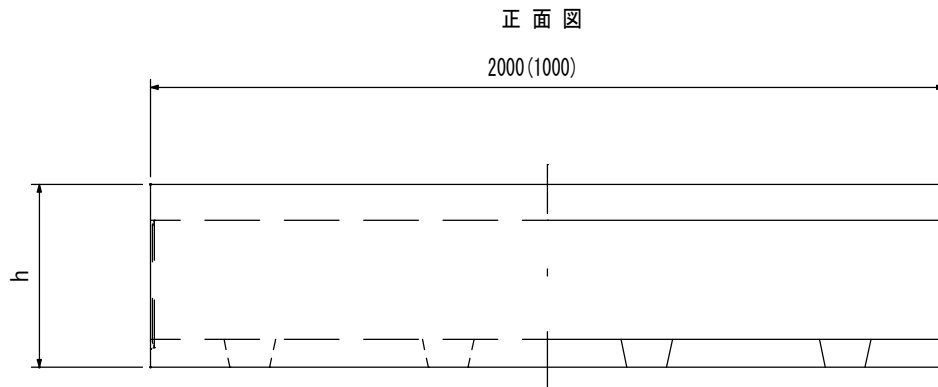
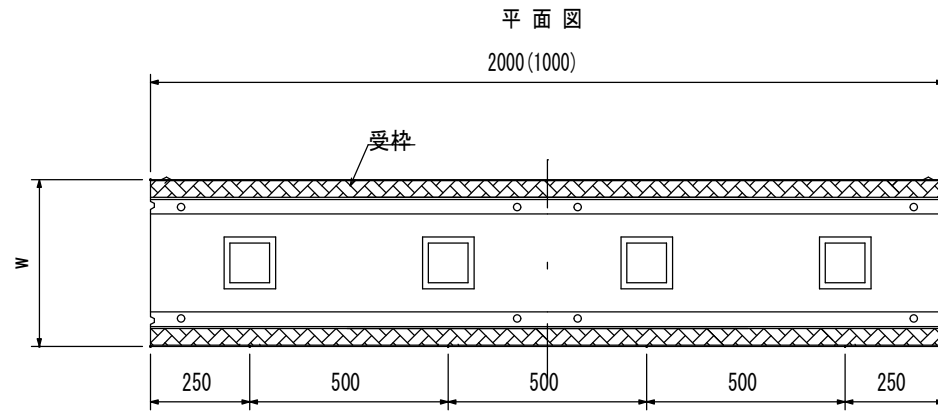


■寸法表

名称	寸法(mm)								参考重量(kg)			
									OSUZS		OSUZW	
	a	b	c	d	e	f	h	w	L2000	L1000	L2000	L1000
300×300	300	300	330	60	60	70	460	420	390	195	387	193
300×400		280	430		70		560		463	231	460	230
300×500		260	530		80	80	670		568	284	565	282
300×600		250	630		85	85	775		660	330	657	328

品名	OSUZ横断側溝 (浸透用) 300	承認	検図	設計	縮尺	1/20
株式会社 オーイケ						図番
						OSZ-3-1

OSU横断側溝300 構造図 (自由勾配対応) S=1/20



■寸法表

名称	寸法(mm)								参考重量(kg)	
	a	b	c	d	e	f	h	w	L2000	L1000
300×300	300	300	330	60	60	70	460	420	393	196
300×400		280	430		70		560		466	233
300×500		260	530		80	80	670		571	285
300×600		250	630		85	85	775		663	331

品名	OSU横断側溝(自由勾配対応) 300	承認	検図	設計	縮尺	1/20
株式会社 オーイケ						図番
						OSZ-3-1