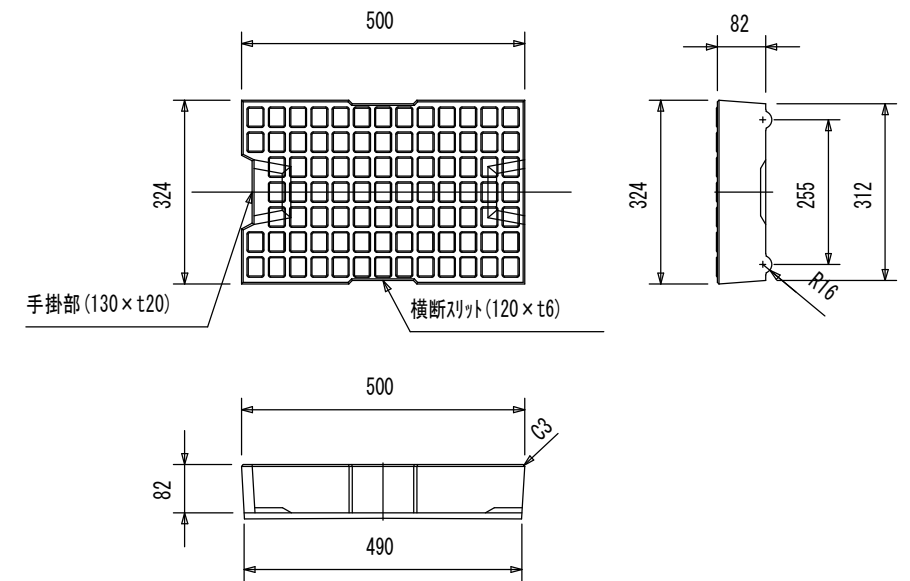
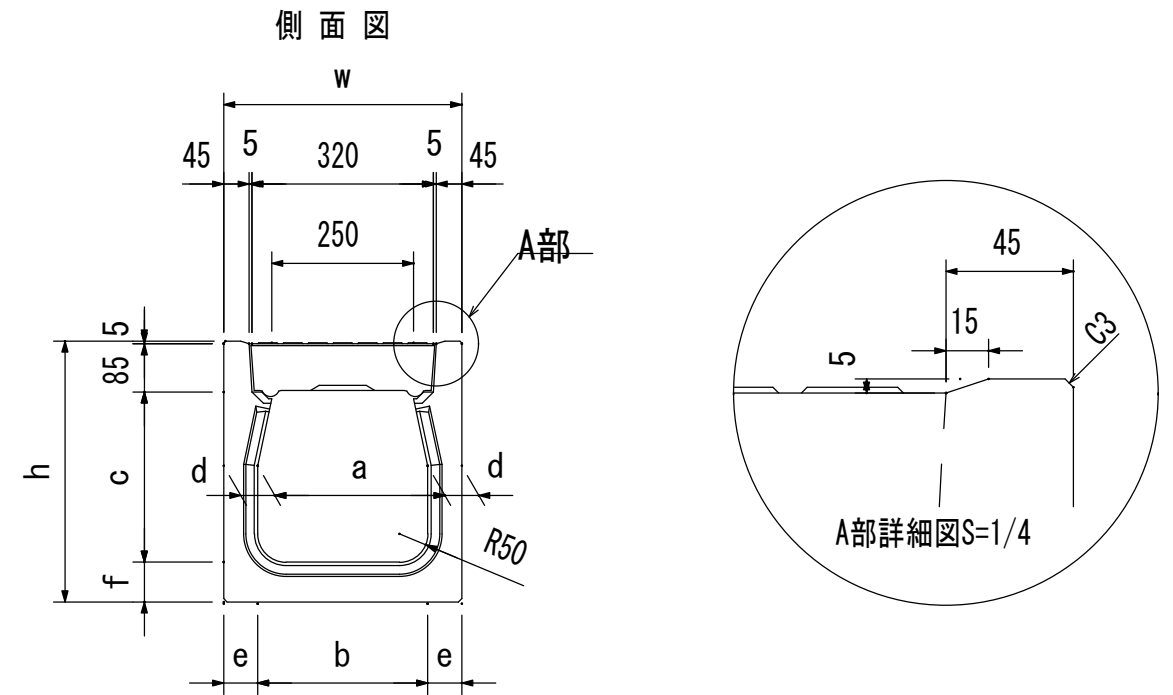
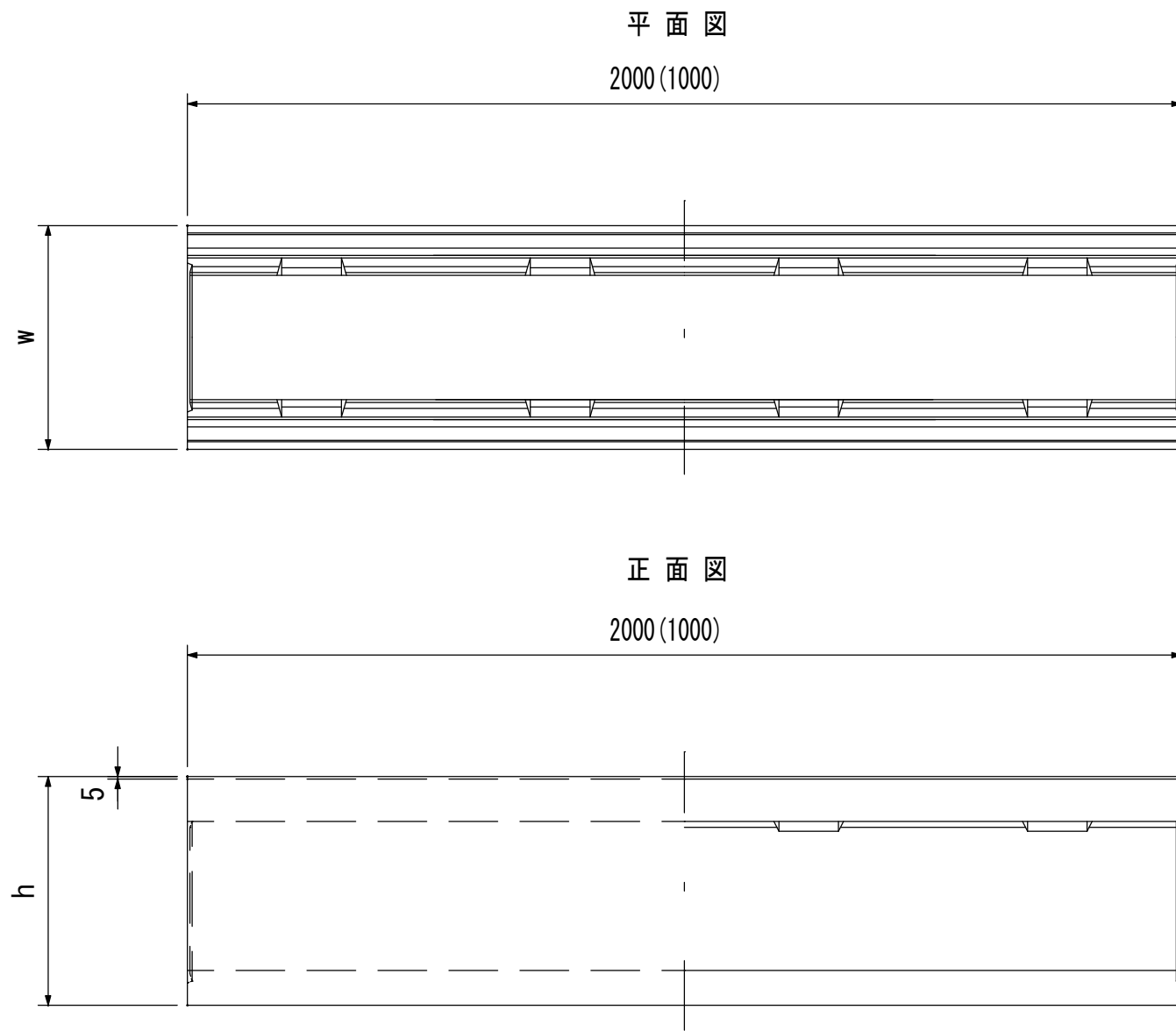


OSU消音側溝300 構造図 S=1/20



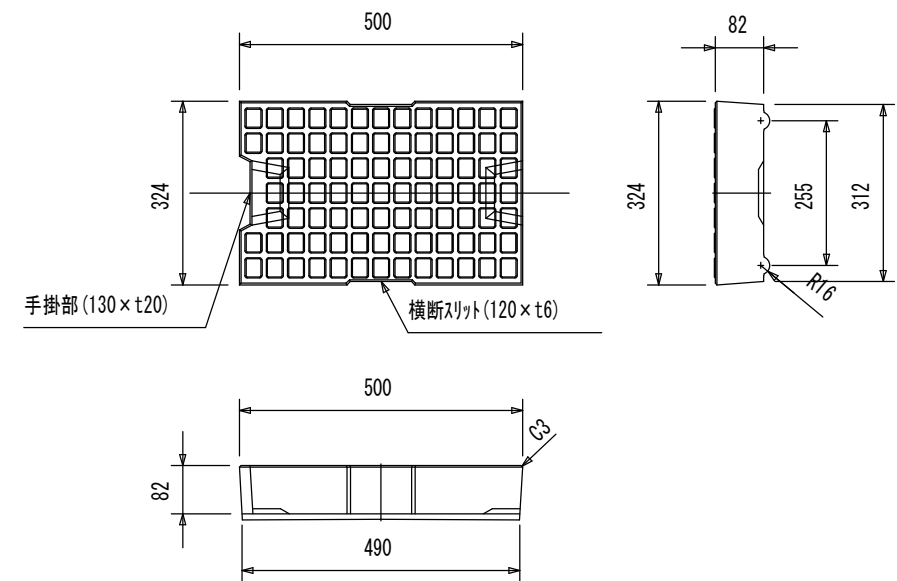
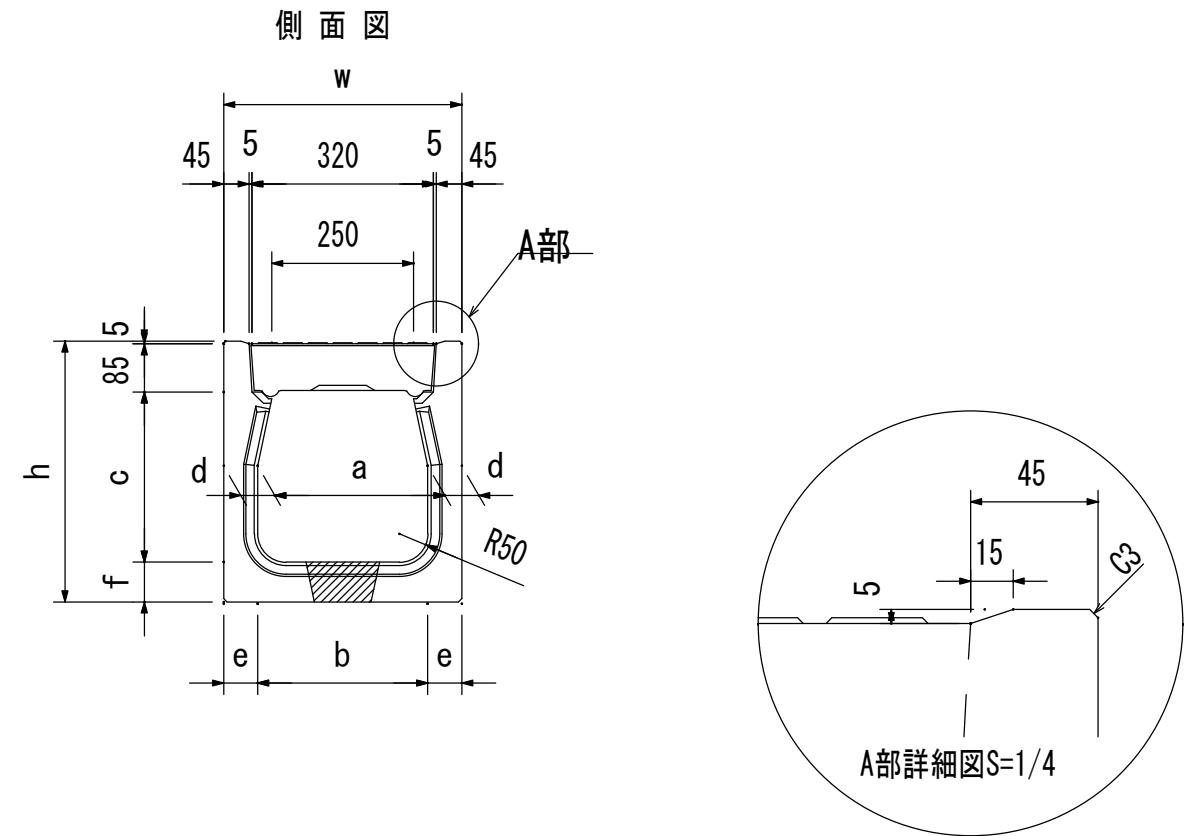
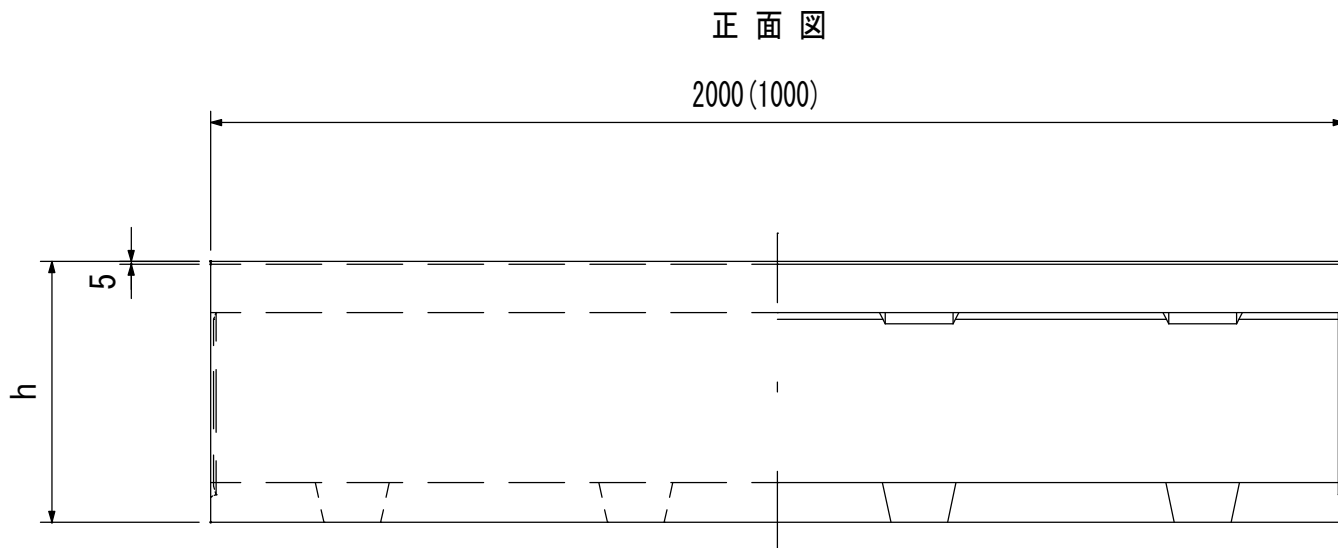
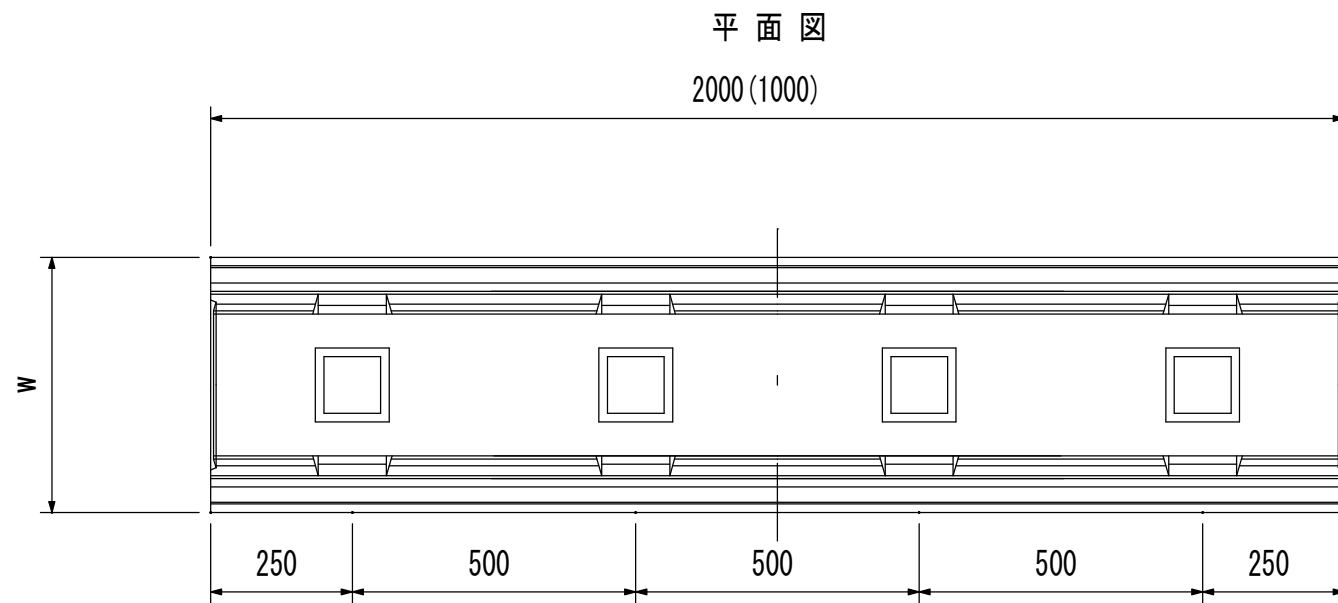
■寸法表

| 名称 | 寸法 (mm) | | | | | | | | 参考重量 (kg) | |
|---------|---------|-----|-----|----|----|----|-----|-----|-----------|-------|
| | a | b | c | d | e | f | h | w | L2000 | L1000 |
| 300×300 | 300 | 300 | 300 | 60 | 60 | 70 | 460 | 420 | 390 | 195 |
| 300×400 | | 280 | 400 | | 70 | | 560 | | 463 | 231 |
| 300×500 | | 260 | 500 | | 80 | 80 | 670 | | 568 | 284 |
| 300×600 | | 250 | 600 | | 85 | 85 | 775 | | 660 | 330 |

Ω対応構造

| | | | | | | |
|-----------|----------------|----|----|----|----|---------|
| 品名 | OSU消音側溝 300 | 承認 | 検図 | 設計 | 縮尺 | 1/20 |
| 株式会社 オーイケ | | | | | | 図番 |
| | | | | | | OSZ-3-1 |

OSU消音側溝300 構造図 (自由勾配対応) S=1/20



■寸法表

| 名称 | 寸法 (mm) | | | | | | | | 参考重量 (kg) | |
|---------|---------|-----|-----|----|----|----|-----|-----|-----------|-------|
| | a | b | c | d | e | f | h | w | L2000 | L1000 |
| 300×300 | 300 | 300 | 300 | 60 | 60 | 70 | 460 | 420 | 380 | 190 |
| 300×400 | | 280 | 400 | | 70 | | 560 | | 453 | 226 |
| 300×500 | | 260 | 500 | | 80 | 80 | 670 | | 558 | 279 |
| 300×600 | | 250 | 600 | | 85 | 85 | 775 | | 650 | 325 |

Ω対応構造

| | | | | | | |
|-----------|-----------------------|----|----|----|----|------|
| 品名 | OSU側溝 (自由勾配対応) 300 | 承認 | 検図 | 設計 | 縮尺 | 1/20 |
| 株式会社 オーイケ | | | | | | 図番 |
| OSZ-3-1 | | | | | | |