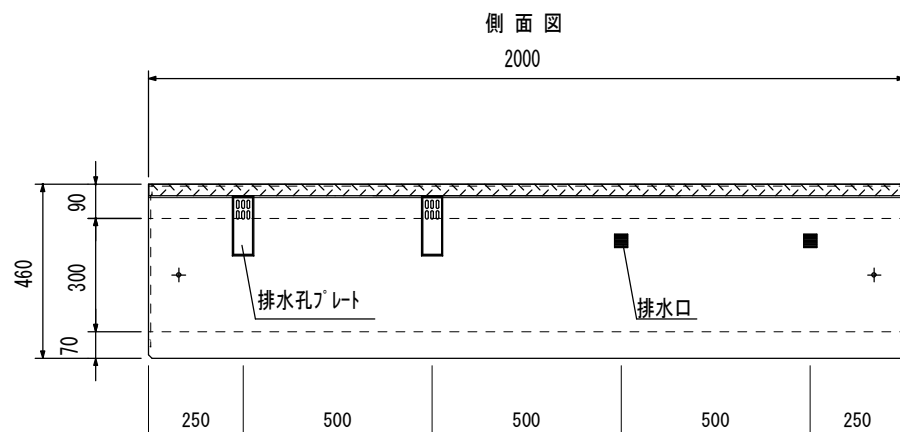
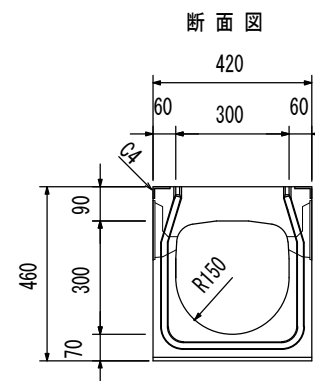
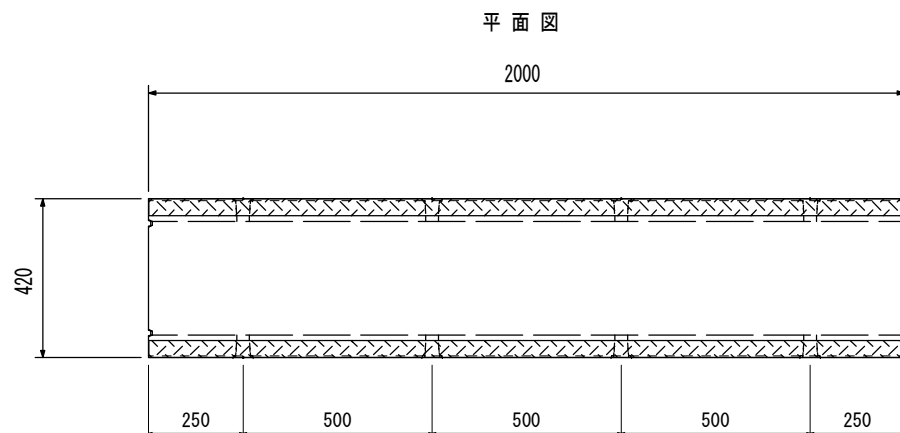
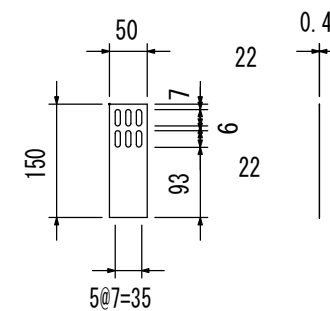


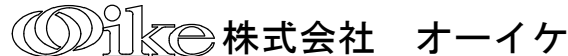
OSスリット横断両側排水側溝 300×300 構造図 S=1/20



排水孔プレート(SUS)詳細図S=1/10



参考重量 552kg

品名	OSスリット横断両側排水側溝 300	承認	検図	設計	縮尺	1/20
 株式会社 オーイケ					図番	OSAH-3-1