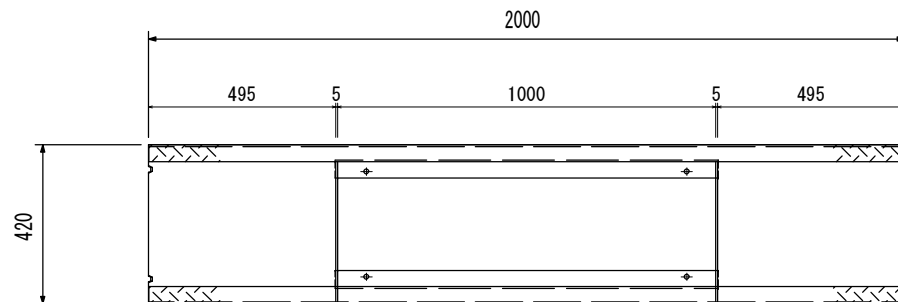
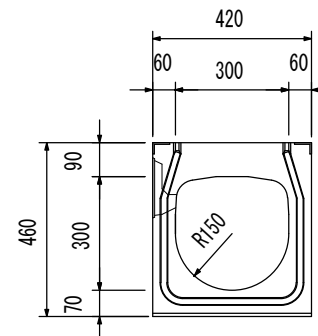


OSスリット側溝(横断ボルト固定) 片面排水 300 構造図 S=1/20

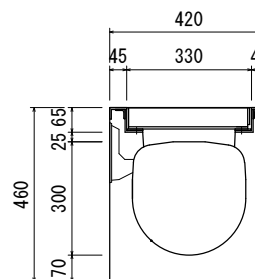
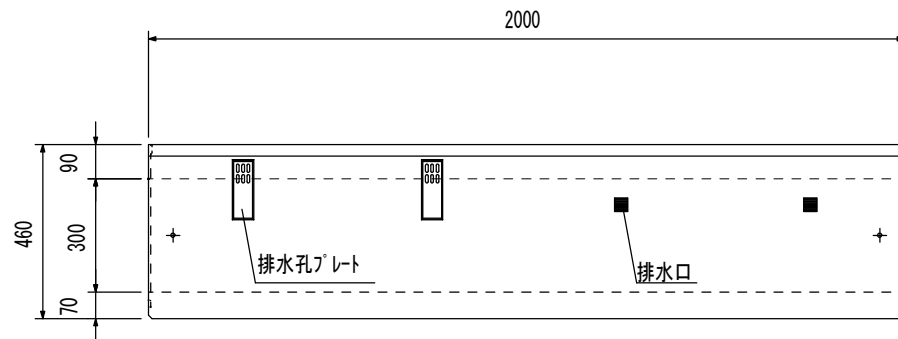
平面図




断面図



側面図



参考重量 504 kg

品名	OSスリット横断側溝 片面排水300	承認	検図	設計	縮尺	1/20
 Oike 株式会社 オーイケ					図番	
					OSS06-3-3	