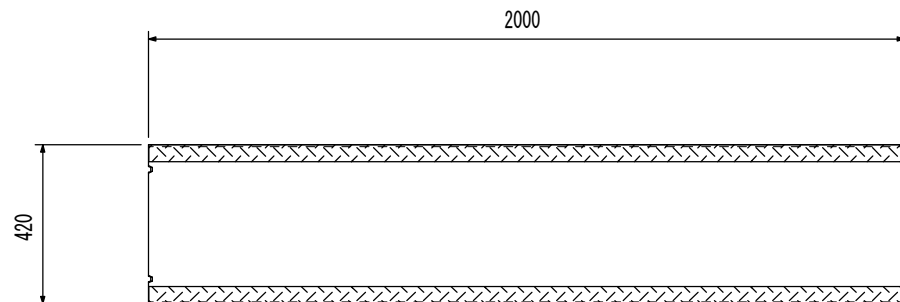
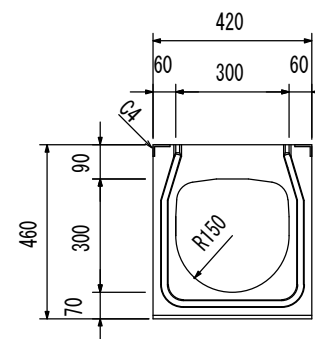


OSスリット側溝(横断) 300 構造図 S=1/20

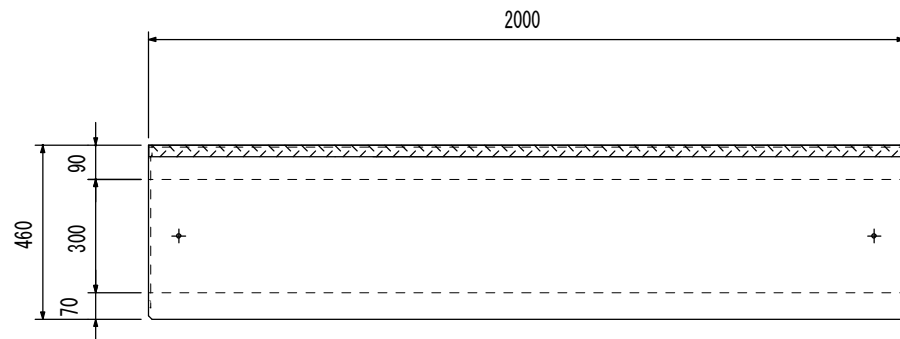
平面図




断面図



側面図



参考重量 555kg

品名	OSスリット横断側溝 300	承認	検図	設計	縮尺	1/20
 Oike株式会社 オーイケ					図番	
					OSS0-3-3	