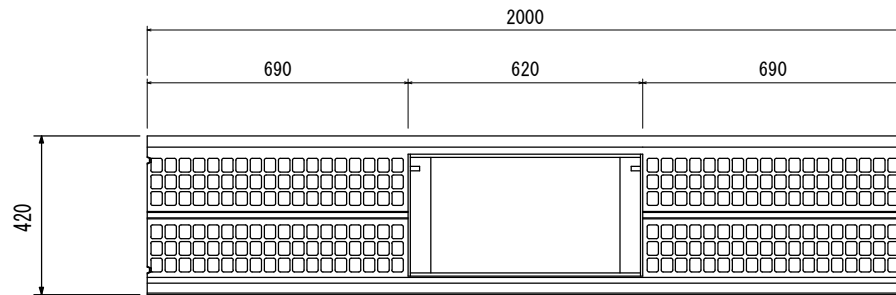
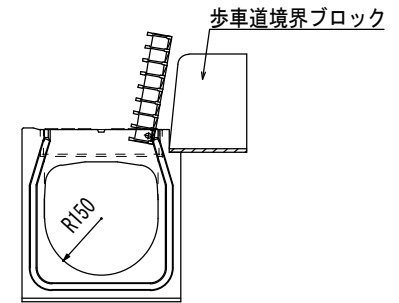
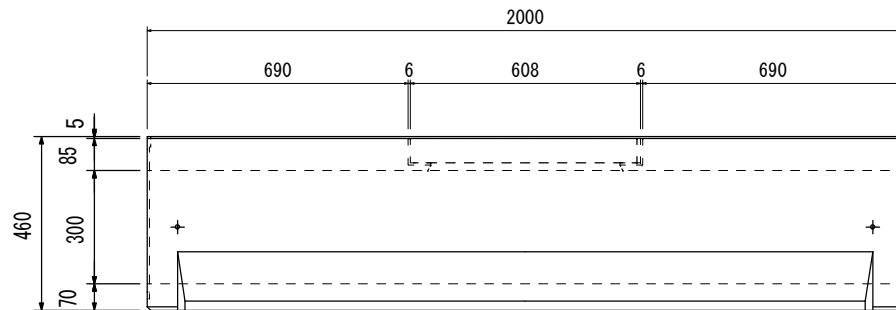


OSスリット街路側溝(110° 開閉) 300×300 構造図 S=1/20

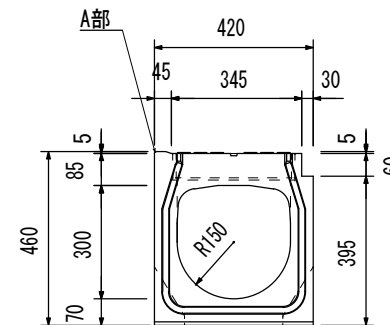
平面図



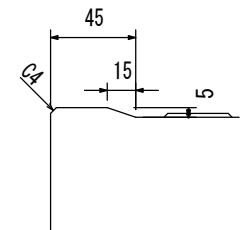
側面図



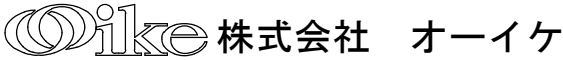
断面図



A部詳細図S=1/4



参考重量 444kg

品名	OSスリット街路側溝 300×300(110° グレーチング)	承認	検図	設計	縮尺	1/20
 Wilke 株式会社 オーイケ						図番
						OSSZSG-3-3