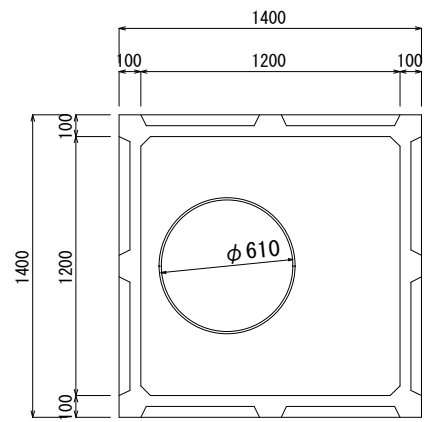
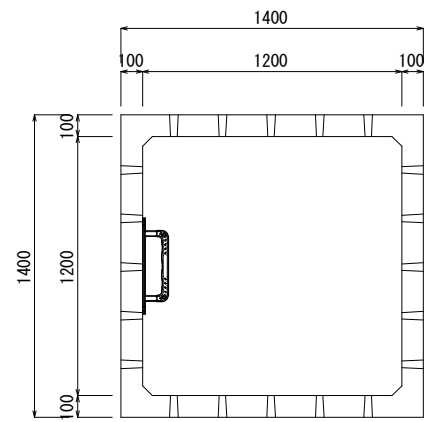


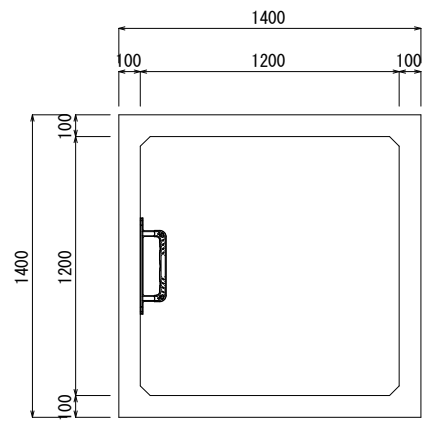
上部平面図



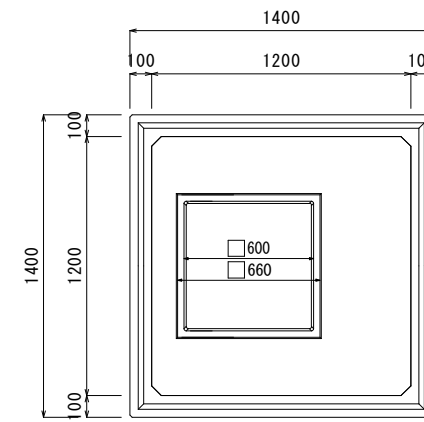
浸透部平面図



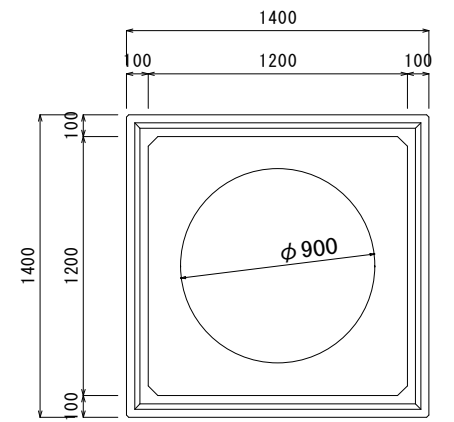
中間部平面図



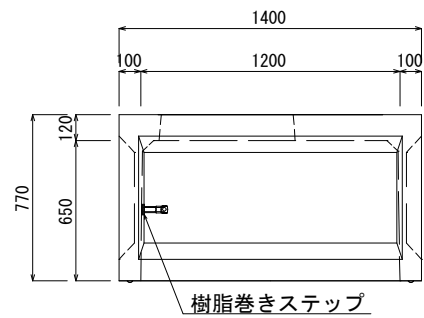
中間スラブ平面図



底部平面図

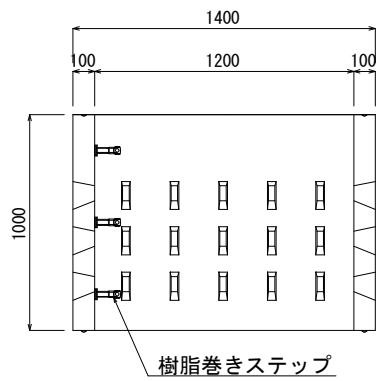


上部側面図



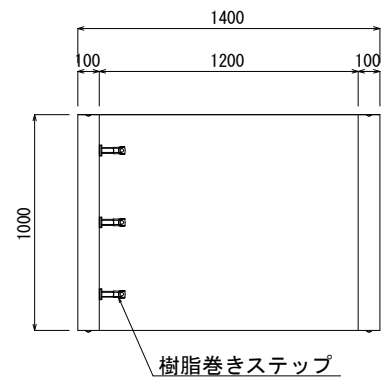
H=650

浸透部側面図



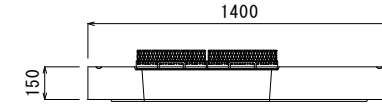
樹脂巻きステップ

中間部側面図

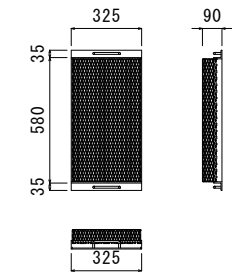


樹脂巻きステップ

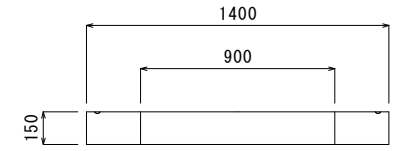
中間スラブ側面図



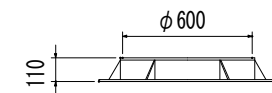
OKザ-ルフィルター(雨水協認定品)



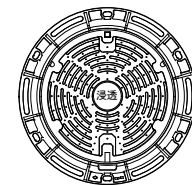
側面図



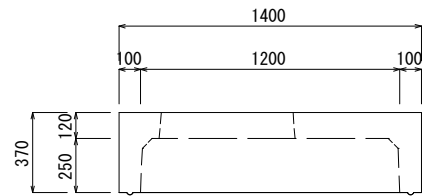
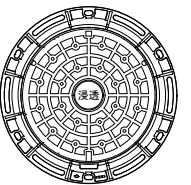
車道用鉄蓋(H110)



格子細目

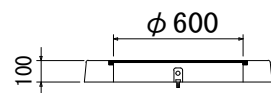


穴あき

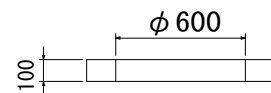


H=250

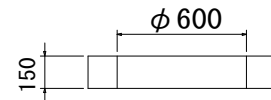
コンクリート巻き鉄蓋(H100)



高さ調整リング H100



高さ調整リング H150



品名	0. K式浸透柵		OKZ1200	
承認	検図	設計	縮尺	1/35
株式会社 オーイケ				図番 OKZ12