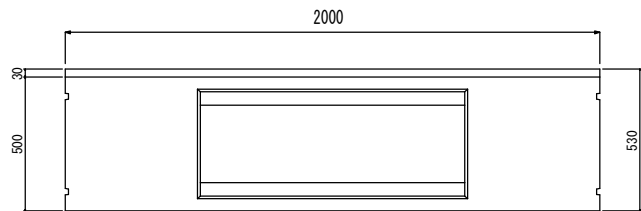
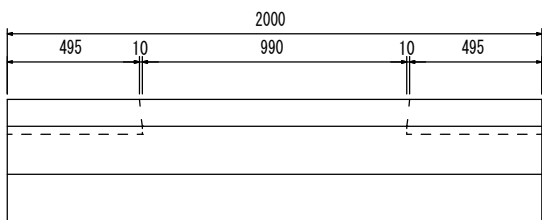


# 街路可変側溝 300型 S=1:20

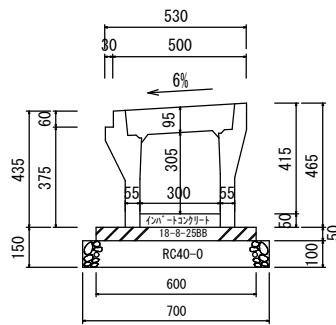
平面図



側面図(参考)



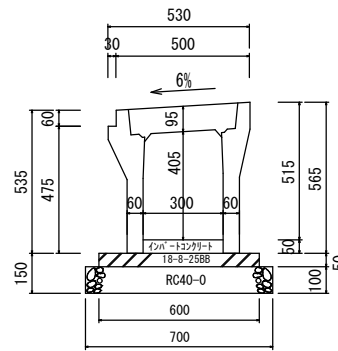
300×300



材料表 (10m当たり)

名称	規格	計算式	単位	数量	
街路可変側溝	300×300	10÷2	本	5	
△-スクリット	18-8-2588	10×0.6×0.05	m <sup>3</sup>	0.3	
砂床	10×0.05×2		m <sup>2</sup>	1	
砕石基礎	RC-40	10×0.7	m <sup>2</sup>	7	
△m <sup>3</sup> -t	t=0.09	18-8-2588	10×0.3×0.05	m <sup>3</sup>	0.19

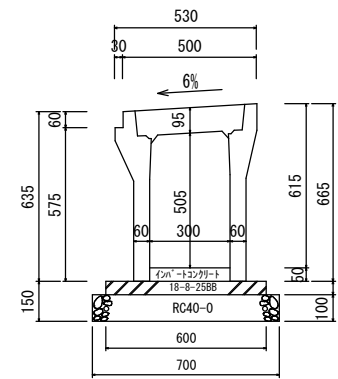
300×400



材料表 (10m当たり)

名称	規格	計算式	単位	数量	
街路可変側溝	300×400	10÷2	本	5	
△-スクリット	18-8-2588	10×0.6×0.05	m <sup>3</sup>	0.3	
砂床	10×0.05×2		m <sup>2</sup>	1	
砕石基礎	RC-40	10×0.7	m <sup>2</sup>	7	
△m <sup>3</sup> -t	t=0.09	18-8-2588	10×0.3×0.05	m <sup>3</sup>	0.19

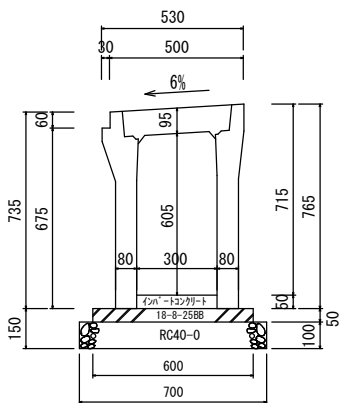
300×500



材料表 (10m当たり)

名称	規格	計算式	単位	数量	
街路可変側溝	300×500	10÷2	本	5	
△-スクリット	18-8-2588	10×0.6×0.05	m <sup>3</sup>	0.3	
砂床	10×0.05×2		m <sup>2</sup>	1	
砕石基礎	RC-40	10×0.7	m <sup>2</sup>	7	
△m <sup>3</sup> -t	t=0.09	18-8-2588	10×0.3×0.05	m <sup>3</sup>	0.19

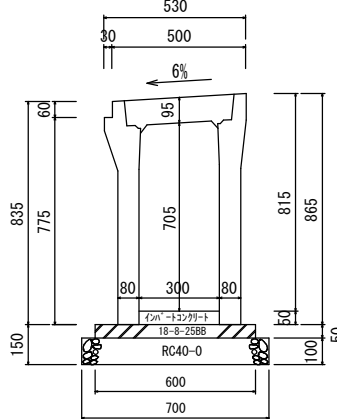
300×600



材料表 (10m当たり)

名称	規格	計算式	単位	数量	
街路可変側溝	300×600	10÷2	本	5	
△-スクリット	18-8-2588	10×0.6×0.05	m <sup>3</sup>	0.3	
砂床	10×0.05×2		m <sup>2</sup>	1	
砕石基礎	RC-40	10×0.7	m <sup>2</sup>	7	
△m <sup>3</sup> -t	t=0.09	18-8-2588	10×0.3×0.05	m <sup>3</sup>	0.19

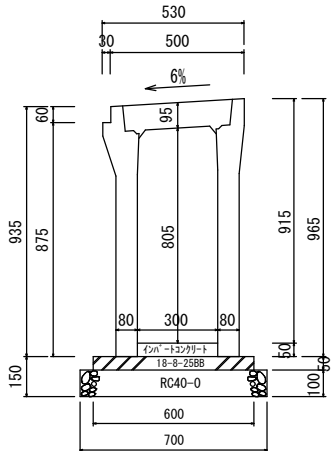
300×700



材料表 (10m当たり)

名称	規格	計算式	単位	数量	
街路可変側溝	300×700	10÷2	本	5	
△-スクリット	18-8-2588	10×0.6×0.05	m <sup>3</sup>	0.3	
砂床	10×0.05×2		m <sup>2</sup>	1	
砕石基礎	RC-40	10×0.7	m <sup>2</sup>	7	
△m <sup>3</sup> -t	t=0.09	18-8-2588	10×0.3×0.05	m <sup>3</sup>	0.19

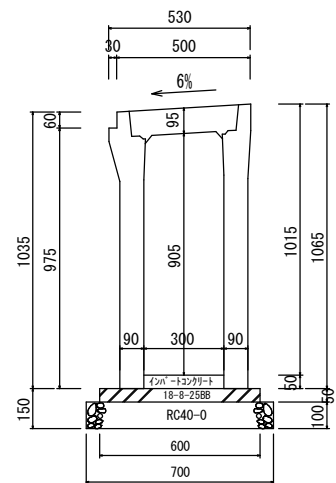
300×800



材料表 (10m当たり)

名称	規格	計算式	単位	数量	
街路可変側溝	300×800	10÷2	本	5	
△-スクリット	18-8-2588	10×0.6×0.05	m <sup>3</sup>	0.3	
砂床	10×0.05×2		m <sup>2</sup>	1	
砕石基礎	RC-40	10×0.7	m <sup>2</sup>	7	
△m <sup>3</sup> -t	t=0.09	18-8-2588	10×0.3×0.05	m <sup>3</sup>	0.19

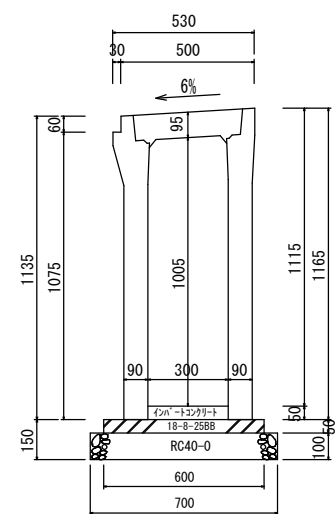
300×900



材料表 (10m当たり)

名称	規格	計算式	単位	数量	
街路可変側溝	300×900	10÷2	本	5	
△-スクリット	18-8-2588	10×0.6×0.05	m <sup>3</sup>	0.3	
砂床	10×0.05×2		m <sup>2</sup>	1	
砕石基礎	RC-40	10×0.7	m <sup>2</sup>	7	
△m <sup>3</sup> -t	t=0.09	18-8-2588	10×0.3×0.05	m <sup>3</sup>	0.19

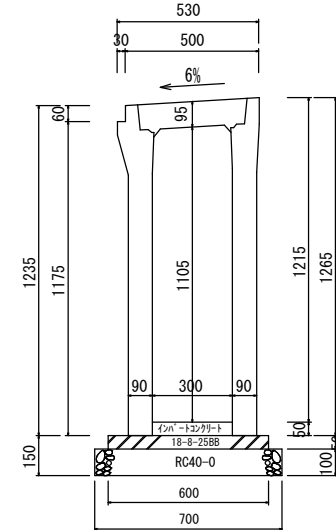
300×1000



材料表 (10m当たり)

名称	規格	計算式	単位	数量	
街路可変側溝	300×1000	10÷2	本	5	
△-スクリット	18-8-2588	10×0.6×0.05	m <sup>3</sup>	0.3	
砂床	10×0.05×2		m <sup>2</sup>	1	
砕石基礎	RC-40	10×0.7	m <sup>2</sup>	7	
△m <sup>3</sup> -t	t=0.09	18-8-2588	10×0.3×0.05	m <sup>3</sup>	0.19

300×1100

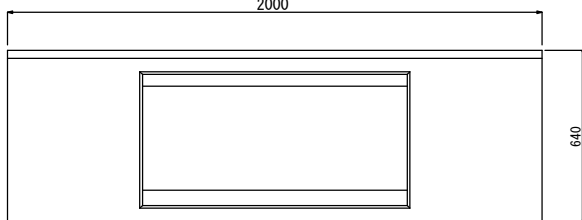


材料表 (10m当たり)

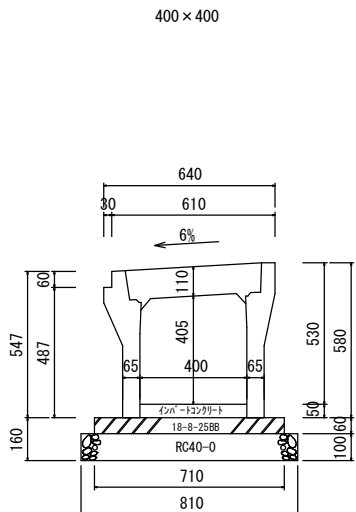
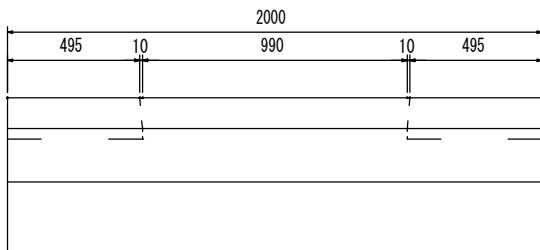
名称	規格	計算式	単位	数量	
街路可変側溝	300×1100	10÷2	本	5	
△-スクリット	18-8-2588	10×0.6×0.05	m <sup>3</sup>	0.3	
砂床	10×0.05×2		m <sup>2</sup>	1	
砕石基礎	RC-40	10×0.7	m <sup>2</sup>	7	
△m <sup>3</sup> -t	t=0.09	18-8-2588	10×0.3×0.05	m <sup>3</sup>	0.19

# 街路可変側溝 400型 S=1:20

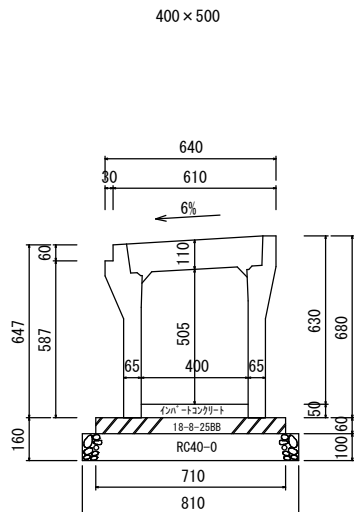
平面図



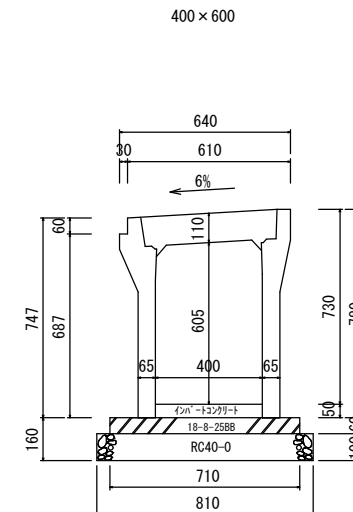
側面図(参考)



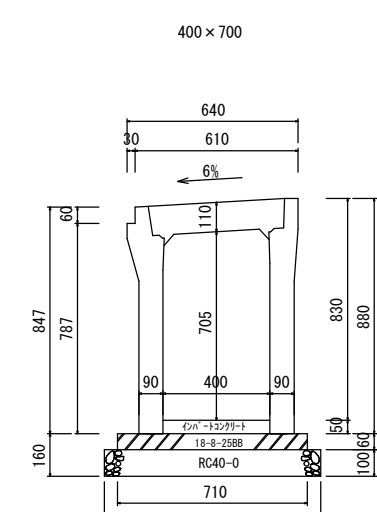
材料表 (10m当り)				
名称	規格	計算式	単位	数量
街路可変側溝	400×400	10÷2	本	5
マンホール	18-8-2588	10×0.71×0.06	m <sup>3</sup>	0.426
砂層	10×0.06×2		m <sup>2</sup>	1.2
砕石基礎	RC-40	10×0.81	m <sup>2</sup>	8.1
マンホール	t=0.05 18-8-2588	10×0.4×0.05	m <sup>3</sup>	0.2



材料表 (10m当り)				
名称	規格	計算式	単位	数量
街路可変側溝	400×500	10÷2	本	5
マンホール	18-8-2588	10×0.71×0.06	m <sup>3</sup>	0.426
砂層	10×0.06×2		m <sup>2</sup>	1.2
砕石基礎	RC-40	10×0.81	m <sup>2</sup>	8.1
マンホール	t=0.05 18-8-2588	10×0.4×0.05	m <sup>3</sup>	0.2

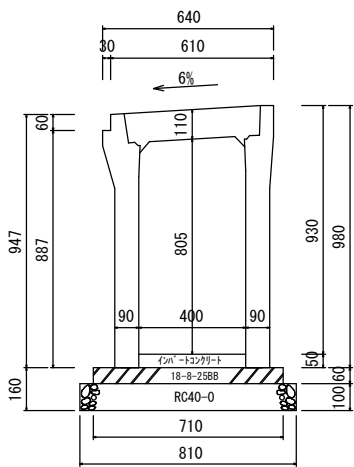


材料表 (10m当り)				
名称	規格	計算式	単位	数量
街路可変側溝	400×600	10÷2	本	5
マンホール	18-8-2588	10×0.71×0.06	m <sup>3</sup>	0.426
砂層	10×0.06×2		m <sup>2</sup>	1.2
砕石基礎	RC-40	10×0.81	m <sup>2</sup>	8.1
マンホール	t=0.05 18-8-2588	10×0.4×0.05	m <sup>3</sup>	0.2



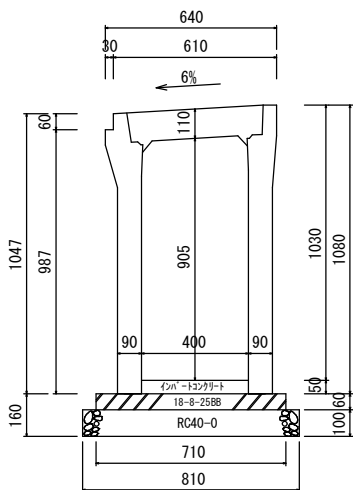
材料表 (10m当り)				
名称	規格	計算式	単位	数量
街路可変側溝	400×700	10÷2	本	5
マンホール	18-8-2588	10×0.71×0.06	m <sup>3</sup>	0.426
砂層	10×0.06×2		m <sup>2</sup>	1.2
砕石基礎	RC-40	10×0.81	m <sup>2</sup>	8.1
マンホール	t=0.05 18-8-2588	10×0.4×0.05	m <sup>3</sup>	0.2

400×800



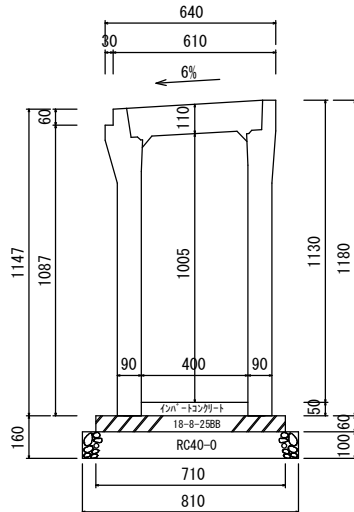
材料表 (10m当り)				
名称	規格	計算式	単位	数量
街路可変側溝	400×800	10÷2	本	5
マンホール	18-8-2588	10×0.71×0.06	m <sup>3</sup>	0.426
砂層	10×0.06×2		m <sup>2</sup>	1.2
砕石基礎	RC-40	10×0.81	m <sup>2</sup>	8.1
マンホール	t=0.05 18-8-2588	10×0.4×0.05	m <sup>3</sup>	0.2

400×900



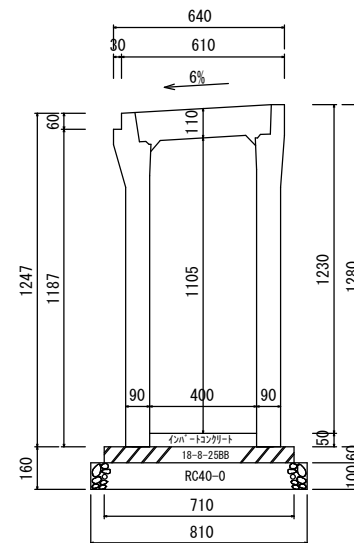
材料表 (10m当り)				
名称	規格	計算式	単位	数量
街路可変側溝	400×900	10÷2	本	5
マンホール	18-8-2588	10×0.71×0.06	m <sup>3</sup>	0.426
砂層	10×0.06×2		m <sup>2</sup>	1.2
砕石基礎	RC-40	10×0.81	m <sup>2</sup>	8.1
マンホール	t=0.05 18-8-2588	10×0.4×0.05	m <sup>3</sup>	0.2

400×1000



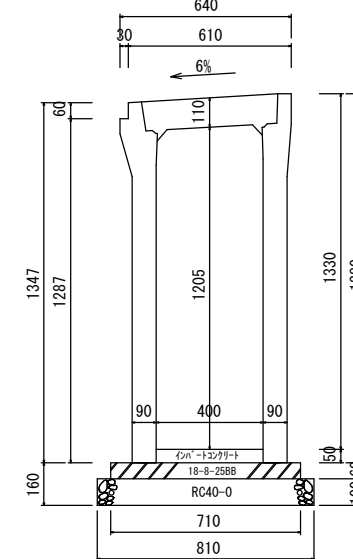
材料表 (10m当り)				
名称	規格	計算式	単位	数量
街路可変側溝	400×1000	10÷2	本	5
マンホール	18-8-2588	10×0.71×0.06	m <sup>3</sup>	0.426
砂層	10×0.06×2		m <sup>2</sup>	1.2
砕石基礎	RC-40	10×0.81	m <sup>2</sup>	8.1
マンホール	t=0.05 18-8-2588	10×0.4×0.05	m <sup>3</sup>	0.2

400×1100



材料表 (10m当り)				
名称	規格	計算式	単位	数量
街路可変側溝	400×1100	10÷2	本	5
マンホール	18-8-2588	10×0.71×0.06	m <sup>3</sup>	0.426
砂層	10×0.06×2		m <sup>2</sup>	1.2
砕石基礎	RC-40	10×0.81	m <sup>2</sup>	8.1
マンホール	t=0.05 18-8-2588	10×0.4×0.05	m <sup>3</sup>	0.2

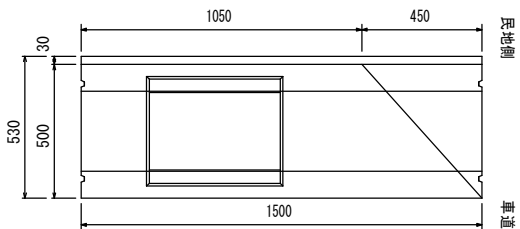
400×1200



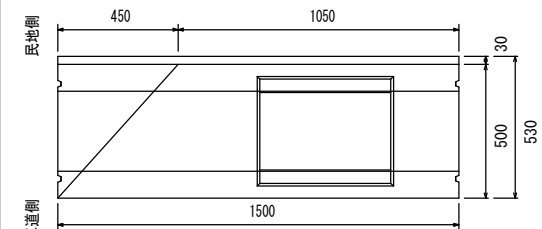
材料表 (10m当り)				
名称	規格	計算式	単位	数量
街路可変側溝	400×1200	10÷2	本	5
マンホール	18-8-2588	10×0.71×0.06	m <sup>3</sup>	0.426
砂層	10×0.06×2		m <sup>2</sup>	1.2
砕石基礎	RC-40	10×0.81	m <sup>2</sup>	8.1
マンホール	t=0.05 18-8-2588	10×0.4×0.05	m <sup>3</sup>	0.2

街路接続用可変側溝 300型 S=1:20

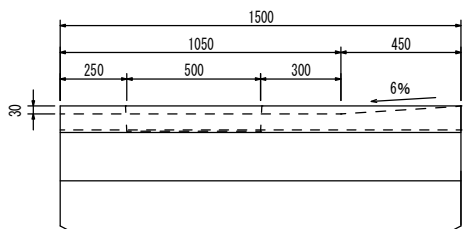
左用平面図



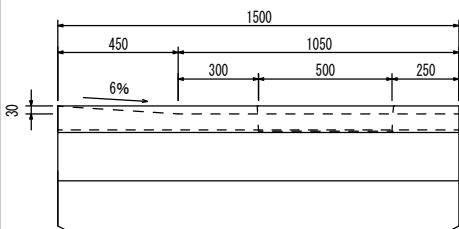
右用平面図



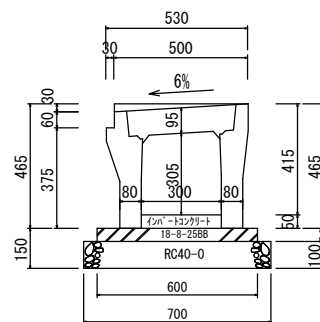
左用車道側側面図



右用車道側側面図



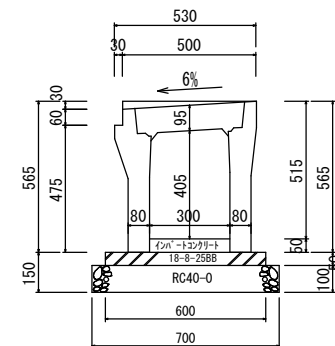
300×300



材料表 (1本当たり)

名称	規格	計算式	単位	数量
街路可変接続	300×300		本	1
スリット	18-8-2588	1.5×0.6×0.05	m <sup>3</sup>	0.045
型枠	RC-40	1.5×0.05×2	m <sup>2</sup>	0.15
砕石基礎	RC-40	1.5×0.7	m <sup>2</sup>	1.05
コンクリート	18-8-2588	1.5×0.3×0.05	m <sup>3</sup>	0.023

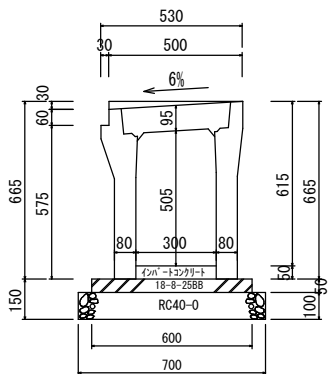
300×400



材料表 (1本当たり)

名称	規格	計算式	単位	数量
街路可変接続	300×400		本	1
スリット	18-8-2588	1.5×0.6×0.05	m <sup>3</sup>	0.045
型枠	RC-40	1.5×0.05×2	m <sup>2</sup>	0.15
砕石基礎	RC-40	1.5×0.7	m <sup>2</sup>	1.05
コンクリート	18-8-2588	1.5×0.3×0.05	m <sup>3</sup>	0.023

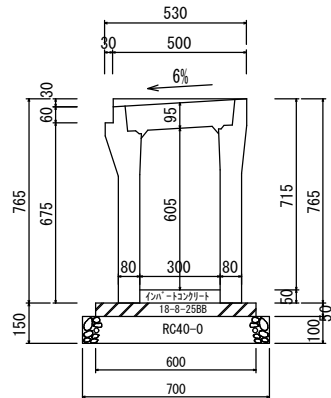
300×500



材料表 (1本当たり)

名称	規格	計算式	単位	数量
街路可変接続	300×500		本	1
スリット	18-8-2588	1.5×0.6×0.05	m <sup>3</sup>	0.045
型枠	RC-40	1.5×0.05×2	m <sup>2</sup>	0.15
砕石基礎	RC-40	1.5×0.7	m <sup>2</sup>	1.05
コンクリート	18-8-2588	1.5×0.3×0.05	m <sup>3</sup>	0.023

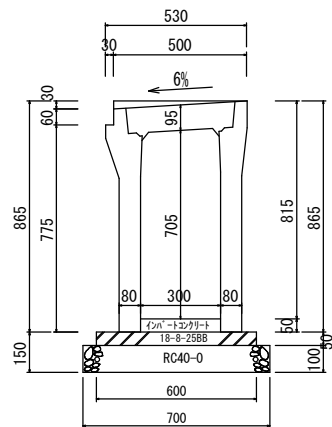
300×600



材料表 (1本当たり)

名称	規格	計算式	単位	数量
街路可変接続	300×600		本	1
スリット	18-8-2588	1.5×0.6×0.05	m <sup>3</sup>	0.045
型枠	RC-40	1.5×0.05×2	m <sup>2</sup>	0.15
砕石基礎	RC-40	1.5×0.7	m <sup>2</sup>	1.05
コンクリート	18-8-2588	1.5×0.3×0.05	m <sup>3</sup>	0.023

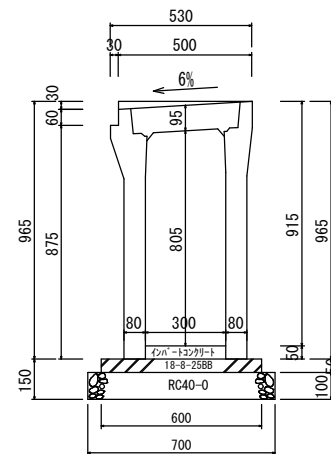
300×700



材料表 (1本当たり)

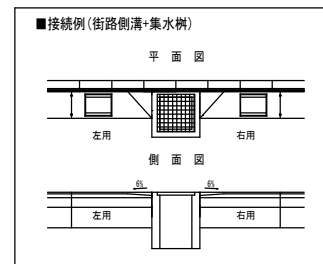
名称	規格	計算式	単位	数量
街路可変接続	300×700		本	1
スリット	18-8-2588	1.5×0.6×0.05	m <sup>3</sup>	0.045
型枠	RC-40	1.5×0.05×2	m <sup>2</sup>	0.15
砕石基礎	RC-40	1.5×0.7	m <sup>2</sup>	1.05
コンクリート	18-8-2588	1.5×0.3×0.05	m <sup>3</sup>	0.023

300×800



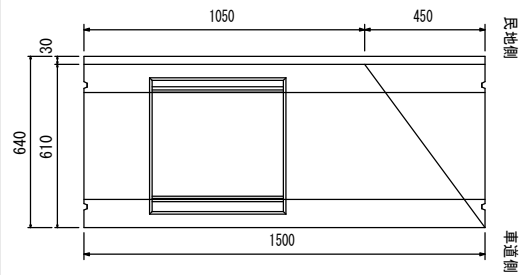
材料表 (1本当たり)

名称	規格	計算式	単位	数量
街路可変接続	300×800		本	1
スリット	18-8-2588	1.5×0.6×0.05	m <sup>3</sup>	0.045
型枠	RC-40	1.5×0.05×2	m <sup>2</sup>	0.15
砕石基礎	RC-40	1.5×0.7	m <sup>2</sup>	1.05
コンクリート	18-8-2588	1.5×0.3×0.05	m <sup>3</sup>	0.023

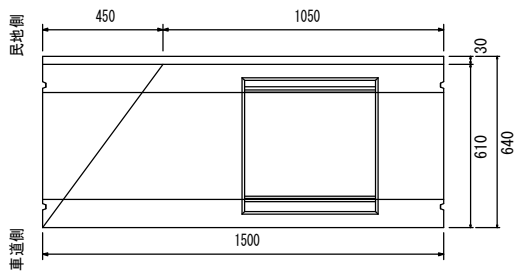


街路接続用可変側溝 400型 S=1:20

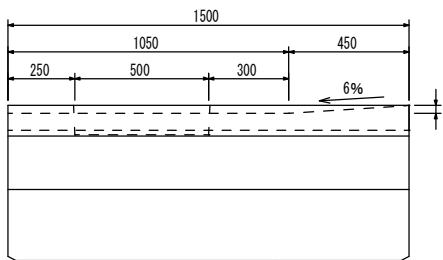
左用平面図



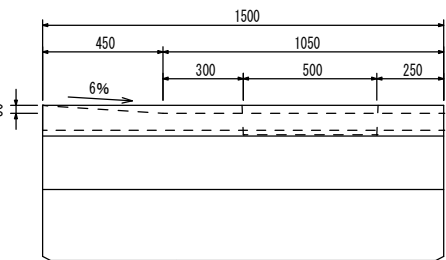
右用平面図



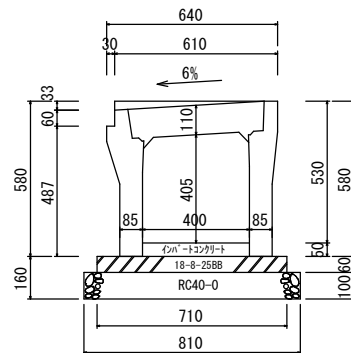
左用車道側側面図



右用車道側側面図



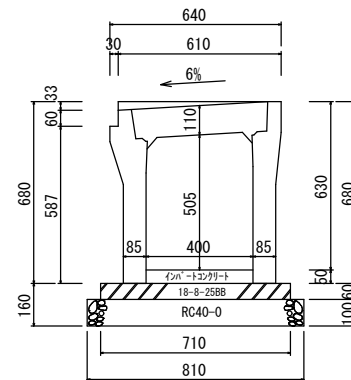
400×400



材料表 (1本当たり)

名称	規格	計算式	単位	数量
街路可変接続	400×400		本	1
スレコクリート	18-8-25BB	1.5×0.71×0.06	m <sup>3</sup>	0.064
防砂	RC-40	1.5×0.06×2	m <sup>2</sup>	0.18
砕石基礎	RC-40	1.5×0.81	m <sup>2</sup>	1.215
寸法→ t=0.05	18-8-25BB	1.5×0.4×0.05	m <sup>3</sup>	0.03

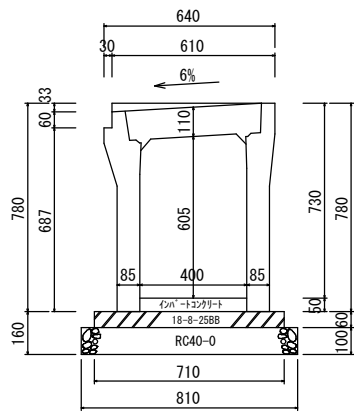
400×500



材料表 (1本当たり)

名称	規格	計算式	単位	数量
街路可変接続	400×500		本	1
スレコクリート	18-8-25BB	1.5×0.71×0.06	m <sup>3</sup>	0.064
防砂	RC-40	1.5×0.06×2	m <sup>2</sup>	0.18
砕石基礎	RC-40	1.5×0.81	m <sup>2</sup>	1.215
寸法→ t=0.05	18-8-25BB	1.5×0.4×0.05	m <sup>3</sup>	0.03

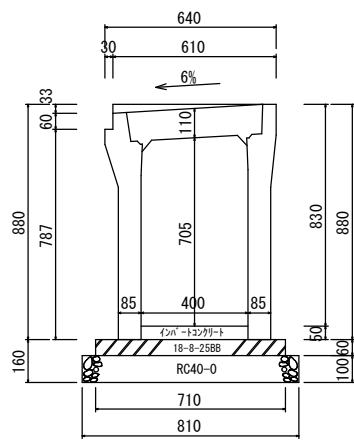
400×600



材料表 (1本当たり)

名称	規格	計算式	単位	数量
街路可変接続	400×600		本	1
スレコクリート	18-8-25BB	1.5×0.71×0.06	m <sup>3</sup>	0.064
防砂	RC-40	1.5×0.06×2	m <sup>2</sup>	0.18
砕石基礎	RC-40	1.5×0.81	m <sup>2</sup>	1.215
寸法→ t=0.05	18-8-25BB	1.5×0.4×0.05	m <sup>3</sup>	0.03

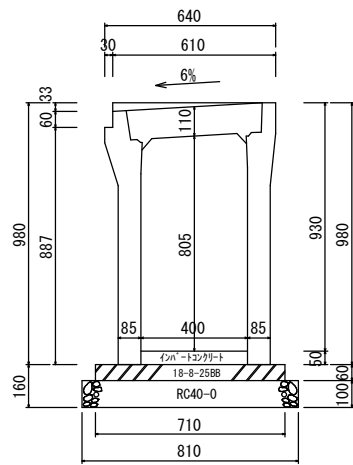
400×700



材料表 (1本当たり)

名称	規格	計算式	単位	数量
街路可変接続	400×700		本	1
スレコクリート	18-8-25BB	1.5×0.71×0.06	m <sup>3</sup>	0.064
防砂	RC-40	1.5×0.06×2	m <sup>2</sup>	0.18
砕石基礎	RC-40	1.5×0.81	m <sup>2</sup>	1.215
寸法→ t=0.05	18-8-25BB	1.5×0.4×0.05	m <sup>3</sup>	0.03

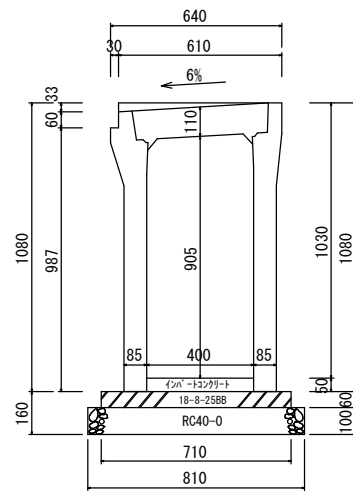
400×800



材料表 (1本当たり)

名称	規格	計算式	単位	数量
街路可変接続	400×800		本	1
スレコクリート	18-8-25BB	1.5×0.71×0.06	m <sup>3</sup>	0.064
防砂	RC-40	1.5×0.06×2	m <sup>2</sup>	0.18
砕石基礎	RC-40	1.5×0.81	m <sup>2</sup>	1.215
寸法→ t=0.05	18-8-25BB	1.5×0.4×0.05	m <sup>3</sup>	0.03

400×900



材料表 (1本当たり)

名称	規格	計算式	単位	数量
街路可変接続	400×900		本	1
スレコクリート	18-8-25BB	1.5×0.71×0.06	m <sup>3</sup>	0.064
防砂	RC-40	1.5×0.06×2	m <sup>2</sup>	0.18
砕石基礎	RC-40	1.5×0.81	m <sup>2</sup>	1.215
寸法→ t=0.05	18-8-25BB	1.5×0.4×0.05	m <sup>3</sup>	0.03

