

# 可変側溝用インバート

1 : 20

水路幅

300用

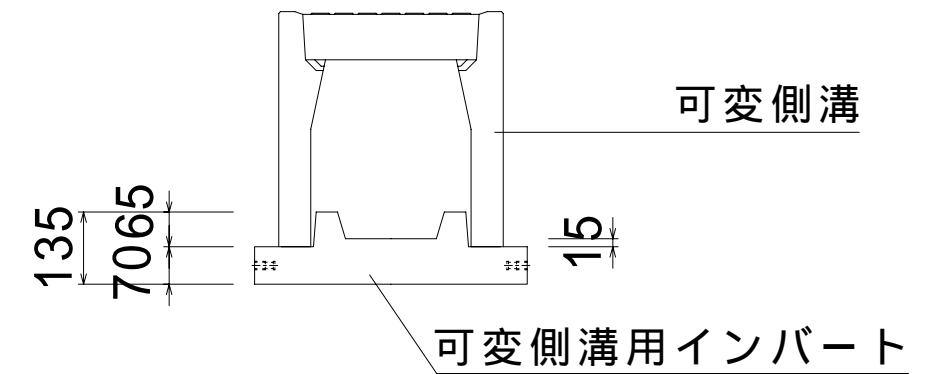
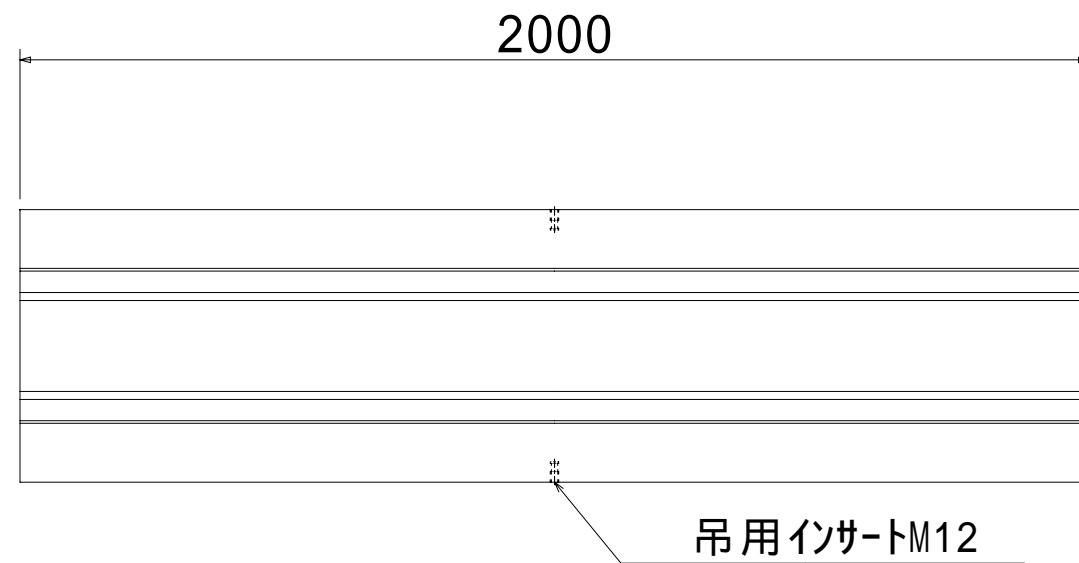
400用

500用

600用

平面図

組合せ図



2000用

