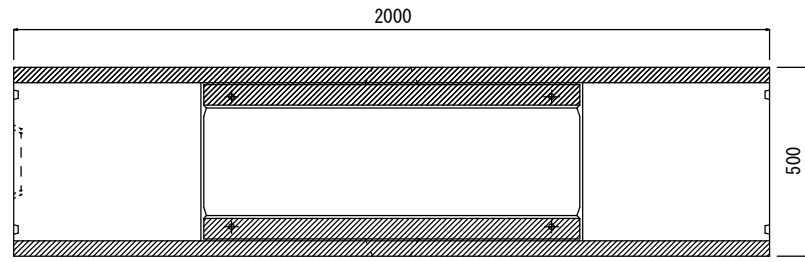
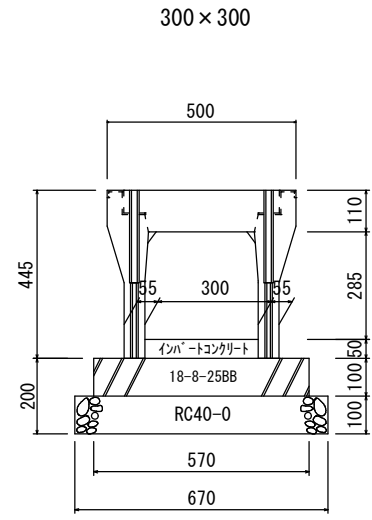
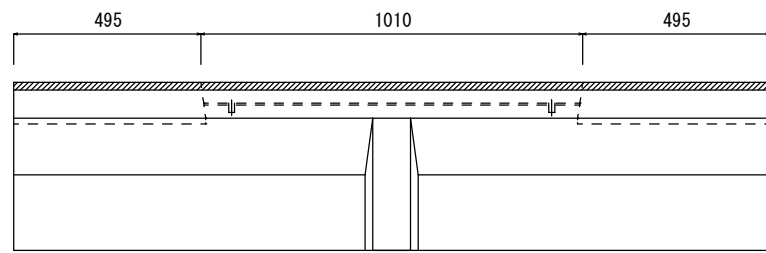


横断可変側溝 300型 S=1:20

平面図

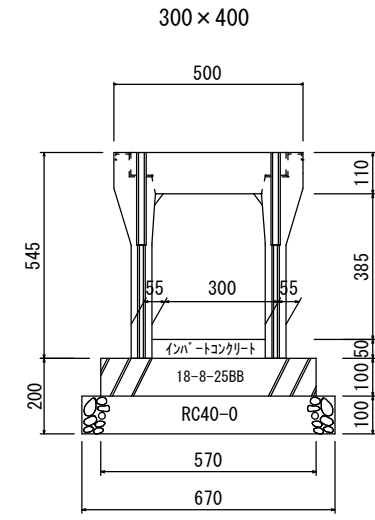


側面図 (参考)



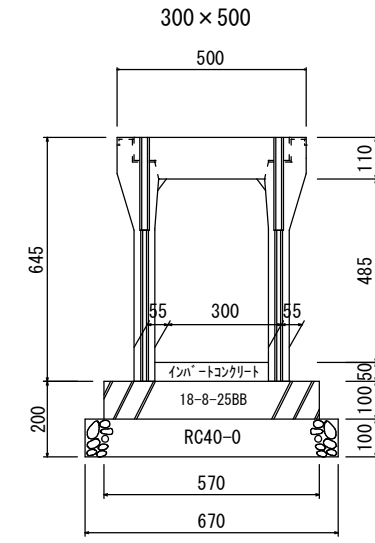
材料表 (10m当たり)

名称	規格	計算式	単位	数量
横断可変側溝	300×300	10÷2	本	5
へーコンクリート	18-8-25BB	10×0.57×0.1	m ³	0.57
型枠	10×0.1×2		m ²	2
砕石基礎	RC-40	10×0.67	m ²	6.7
いんべー t=0.05	18-8-25BB	10×0.3×0.05	m ³	0.15



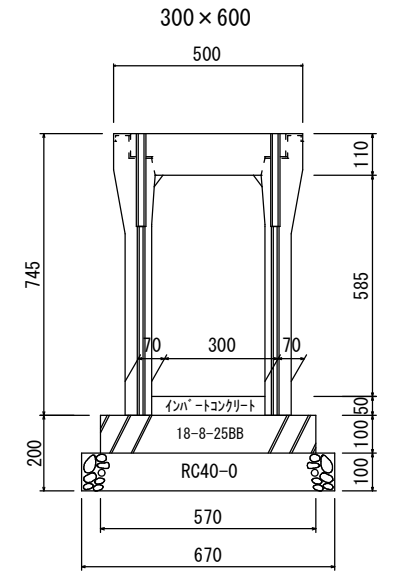
材料表 (10m当たり)

名称	規格	計算式	単位	数量
横断可変側溝	300×400	10÷2	本	5
へーコンクリート	18-8-25BB	10×0.57×0.1	m ³	0.57
型枠	10×0.1×2		m ²	2
砕石基礎	RC-40	10×0.67	m ²	6.7
いんべー t=0.05	18-8-25BB	10×0.3×0.05	m ³	0.15



材料表 (10m当たり)

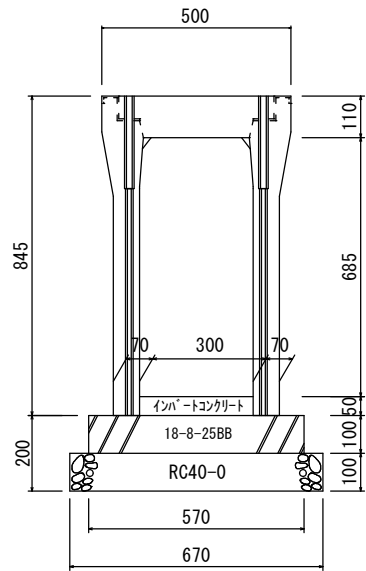
名称	規格	計算式	単位	数量
横断可変側溝	300×500	10÷2	本	5
へーコンクリート	18-8-25BB	10×0.57×0.1	m ³	0.57
型枠	10×0.1×2		m ²	2
砕石基礎	RC-40	10×0.67	m ²	6.7
いんべー t=0.05	18-8-25BB	10×0.3×0.05	m ³	0.15



材料表 (10m当たり)

名称	規格	計算式	単位	数量
横断可変側溝	300×600	10÷2	本	5
へーコンクリート	18-8-25BB	10×0.57×0.1	m ³	0.57
型枠	10×0.1×2		m ²	2
砕石基礎	RC-40	10×0.67	m ²	6.7
いんべー t=0.05	18-8-25BB	10×0.3×0.05	m ³	0.15

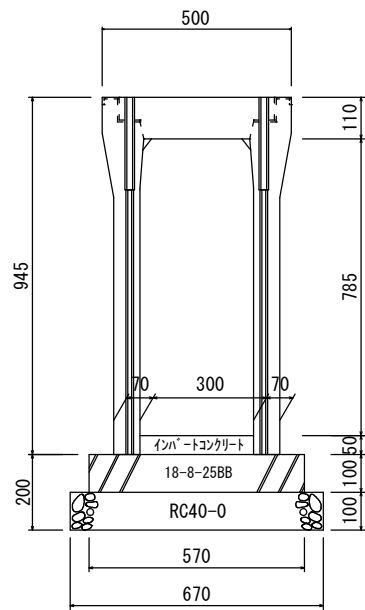
300×700



材料表 (10m当たり)

名称	規格	計算式	単位	数量
横断可変側溝	300×700	10÷2	本	5
へーコンクリート	18-8-25BB	10×0.57×0.1	m ³	0.57
型枠	10×0.1×2		m ²	2
砕石基礎	RC-40	10×0.67	m ²	6.7
いんべー t=0.05	18-8-25BB	10×0.3×0.05	m ³	0.15

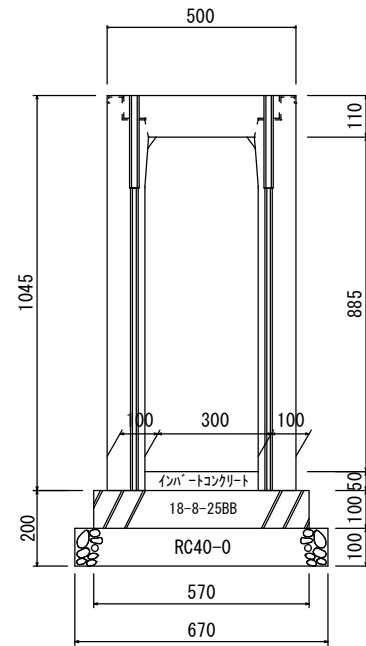
300×800



材料表 (10m当たり)

名称	規格	計算式	単位	数量
横断可変側溝	300×800	10÷2	本	5
へーコンクリート	18-8-25BB	10×0.57×0.1	m ³	0.57
型枠	10×0.1×2		m ²	2
砕石基礎	RC-40	10×0.67	m ²	6.7
いんべー t=0.05	18-8-25BB	10×0.3×0.05	m ³	0.15

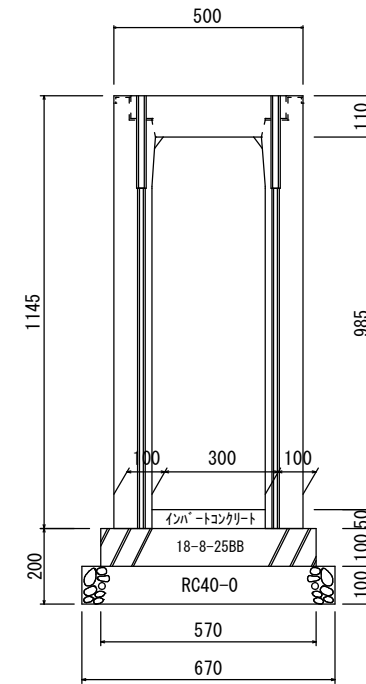
300×900



材料表 (10m当たり)

名称	規格	計算式	単位	数量
横断可変側溝	300×900	10÷2	本	5
へーコンクリート	18-8-25BB	10×0.57×0.1	m ³	0.57
型枠	10×0.1×2		m ²	2
砕石基礎	RC-40	10×0.67	m ²	6.7
いんべー t=0.05	18-8-25BB	10×0.3×0.05	m ³	0.15

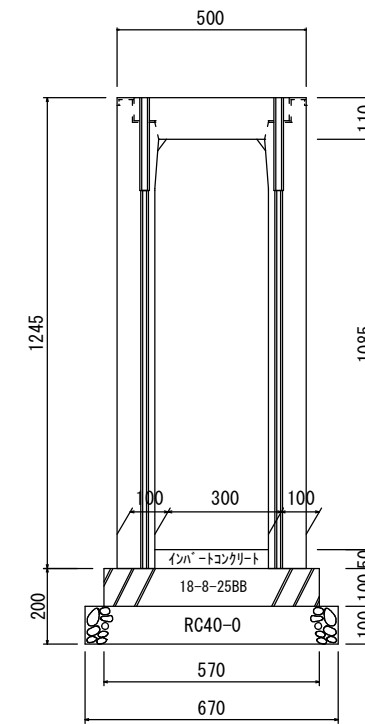
300×1000



材料表 (10m当たり)

名称	規格	計算式	単位	数量
横断可変側溝	300×1000	10÷2	本	5
へーコンクリート	18-8-25BB	10×0.57×0.1	m ³	0.57
型枠	10×0.1×2		m ²	2
砕石基礎	RC-40	10×0.67	m ²	6.7
いんべー t=0.05	18-8-25BB	10×0.3×0.05	m ³	0.15

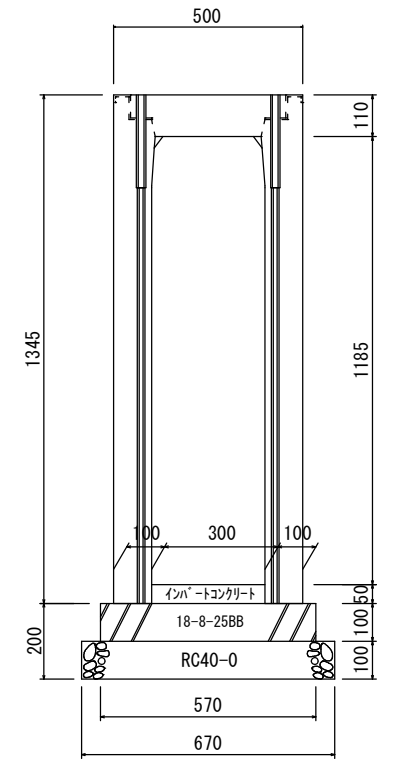
300×1100



材料表 (10m当たり)

名称	規格	計算式	単位	数量
横断可変側溝	300×1100	10÷2	本	5
へーコンクリート	18-8-25BB	10×0.57×0.1	m ³	0.57
型枠	10×0.1×2		m ²	2
砕石基礎	RC-40	10×0.67	m ²	6.7
いんべー t=0.05	18-8-25BB	10×0.3×0.05	m ³	0.15

300×1200

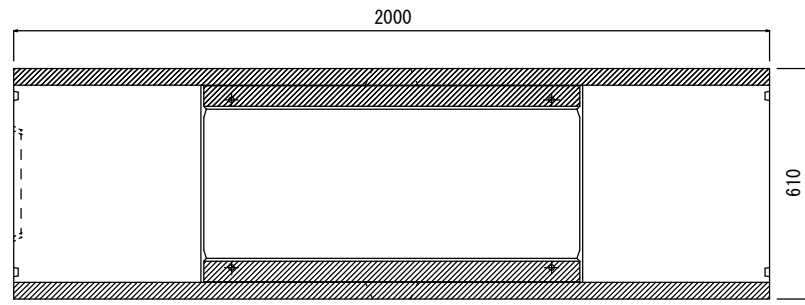


材料表 (10m当たり)

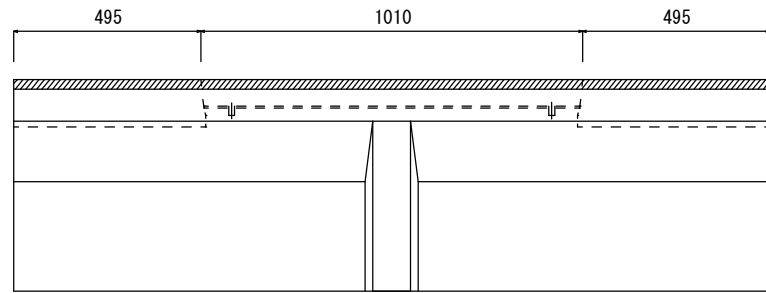
名称	規格	計算式	単位	数量
横断可変側溝	300×1200	10÷2	本	5
へーコンクリート	18-8-25BB	10×0.57×0.1	m ³	0.57
型枠	10×0.1×2		m ²	2
砕石基礎	RC-40	10×0.67	m ²	6.7
いんべー t=0.05	18-8-25BB	10×0.3×0.05	m ³	0.15

横断可変側溝 400型 S=1:20

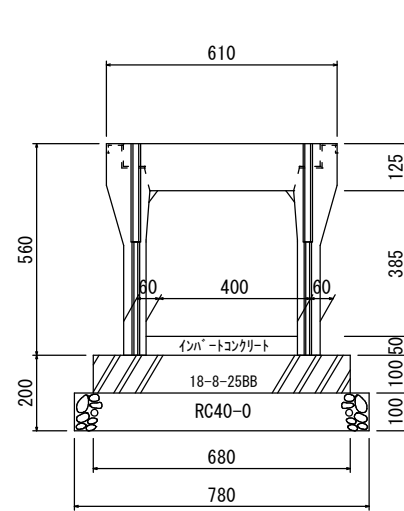
平面図



側面図 (参考)

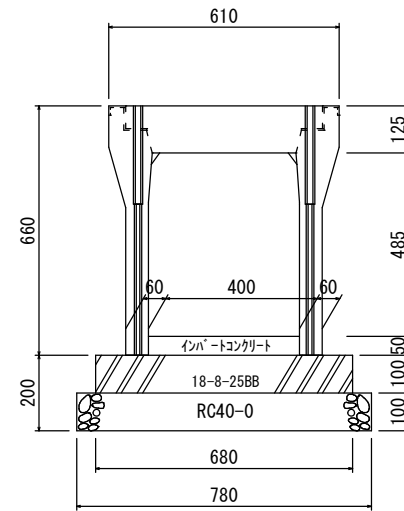


400 × 400



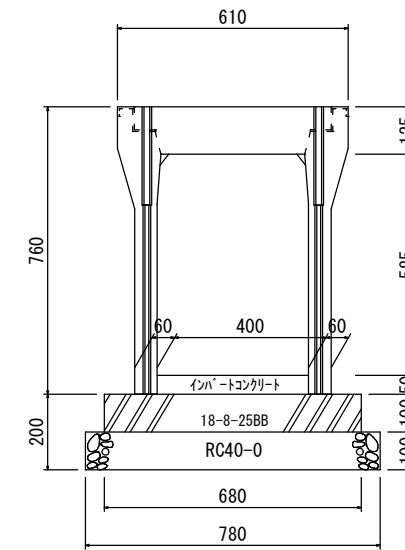
材料表 (10m当たり)				
名称	規格	計算式	単位	数量
横断可変側溝	400×400	10÷2	本	5
コンクリート	18-8-25BB	10×0.68×0.1	m ³	0.68
型枠	RC-40	10×0.1×2	m ²	2
砕石基礎	RC-40	10×0.78	m ²	7.8
インポート	t=0.05 18-8-25BB	10×0.4×0.05	m ³	0.2

400 × 500



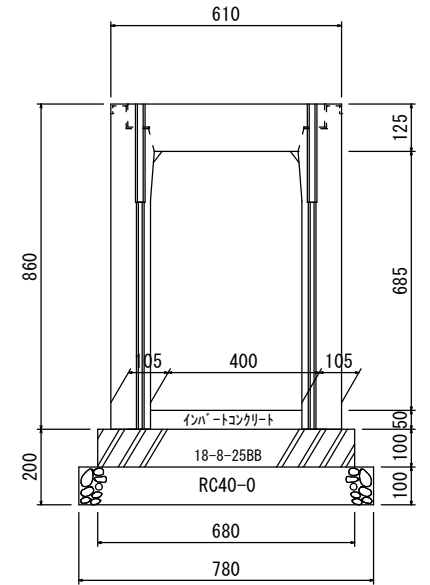
材料表 (10m当たり)				
名称	規格	計算式	単位	数量
横断可変側溝	400×500	10÷2	本	5
コンクリート	18-8-25BB	10×0.68×0.1	m ³	0.68
型枠	RC-40	10×0.1×2	m ²	2
砕石基礎	RC-40	10×0.78	m ²	7.8
インポート	t=0.05 18-8-25BB	10×0.4×0.05	m ³	0.2

400 × 600



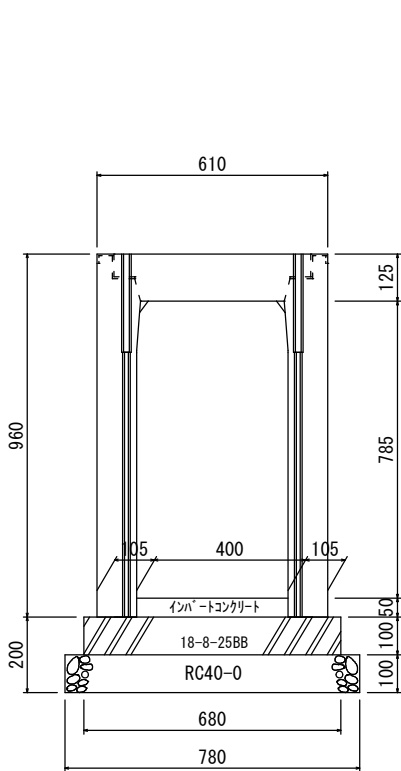
材料表 (10m当たり)				
名称	規格	計算式	単位	数量
横断可変側溝	400×600	10÷2	本	5
コンクリート	18-8-25BB	10×0.68×0.1	m ³	0.68
型枠	RC-40	10×0.1×2	m ²	2
砕石基礎	RC-40	10×0.78	m ²	7.8
インポート	t=0.05 18-8-25BB	10×0.4×0.05	m ³	0.2

400 × 700



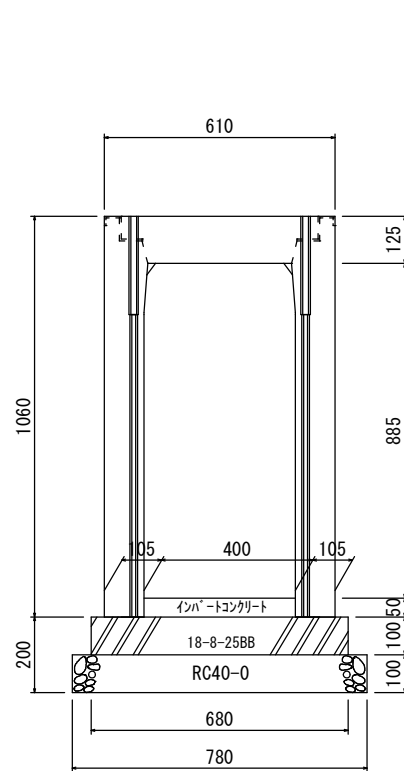
材料表 (10m当たり)				
名称	規格	計算式	単位	数量
横断可変側溝	400×700	10÷2	本	5
コンクリート	18-8-25BB	10×0.68×0.1	m ³	0.68
型枠	RC-40	10×0.1×2	m ²	2
砕石基礎	RC-40	10×0.78	m ²	7.8
インポート	t=0.05 18-8-25BB	10×0.4×0.05	m ³	0.2

400 × 800



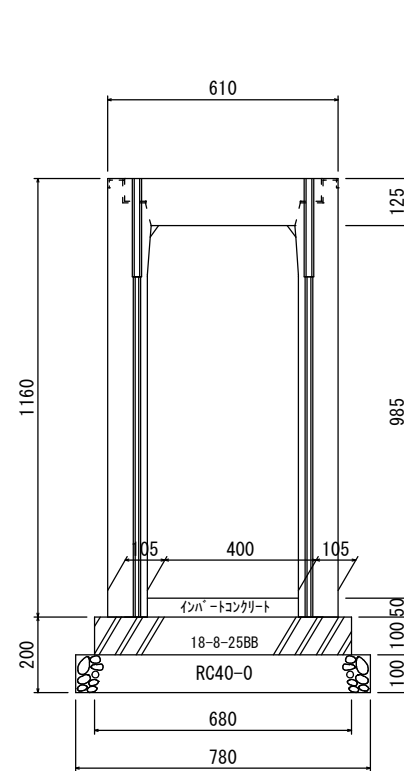
材料表 (10m当たり)				
名称	規格	計算式	単位	数量
横断可変側溝	400×800	10÷2	本	5
コンクリート	18-8-25BB	10×0.68×0.1	m ³	0.68
型枠	RC-40	10×0.1×2	m ²	2
砕石基礎	RC-40	10×0.78	m ²	7.8
インポート	t=0.05 18-8-25BB	10×0.4×0.05	m ³	0.2

400 × 900



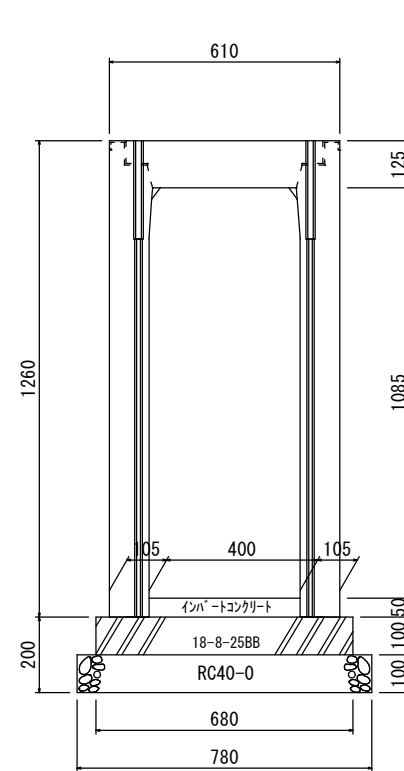
材料表 (10m当たり)				
名称	規格	計算式	単位	数量
横断可変側溝	400×900	10÷2	本	5
コンクリート	18-8-25BB	10×0.68×0.1	m ³	0.68
型枠	RC-40	10×0.1×2	m ²	2
砕石基礎	RC-40	10×0.78	m ²	7.8
インポート	t=0.05 18-8-25BB	10×0.4×0.05	m ³	0.2

400 × 1000



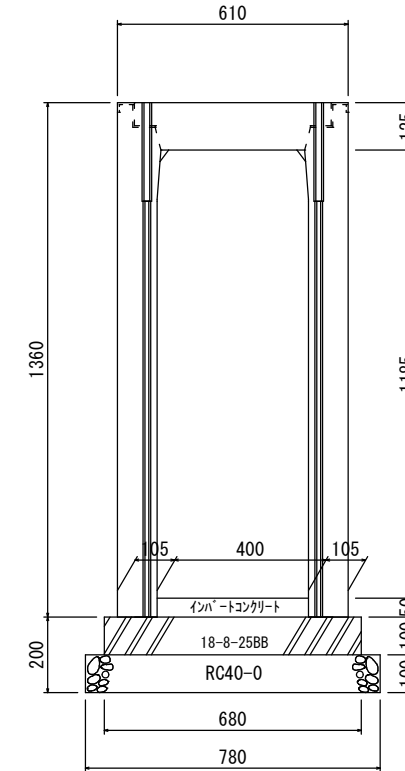
材料表 (10m当たり)				
名称	規格	計算式	単位	数量
横断可変側溝	400×1000	10÷2	本	5
コンクリート	18-8-25BB	10×0.68×0.1	m ³	0.68
型枠	RC-40	10×0.1×2	m ²	2
砕石基礎	RC-40	10×0.78	m ²	7.8
インポート	t=0.05 18-8-25BB	10×0.4×0.05	m ³	0.2

400 × 1100



材料表 (10m当たり)				
名称	規格	計算式	単位	数量
横断可変側溝	400×1100	10÷2	本	5
コンクリート	18-8-25BB	10×0.68×0.1	m ³	0.68
型枠	RC-40	10×0.1×2	m ²	2
砕石基礎	RC-40	10×0.78	m ²	7.8
インポート	t=0.05 18-8-25BB	10×0.4×0.05	m ³	0.2

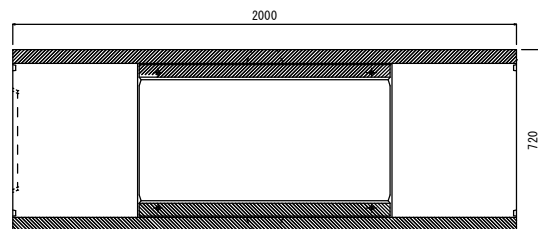
400 × 1200



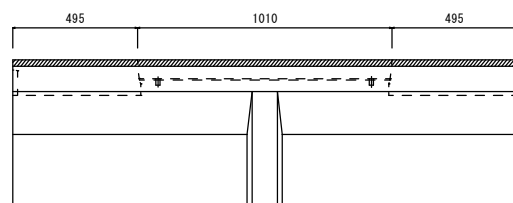
材料表 (10m当たり)				
名称	規格	計算式	単位	数量
横断可変側溝	400×1200	10÷2	本	5
コンクリート	18-8-25BB	10×0.68×0.1	m ³	0.68
型枠	RC-40	10×0.1×2	m ²	2
砕石基礎	RC-40	10×0.78	m ²	7.8
インポート	t=0.05 18-8-25BB	10×0.4×0.05	m ³	0.2

横断可変側溝 500型 S=1:30

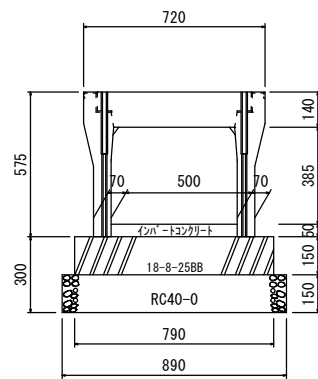
平面図



側面図



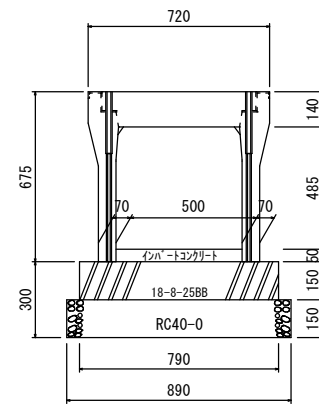
500×400



材料表 (10m当たり)

名称	規格	計算式	単位	数量
横断可変側溝	500×400	10÷2	本	5
U-コンクリート	18-φ-2588	10×0.79×0.15	m ³	1.185
図枠	10×0.15×2		m ²	3
砕石基礎	RC-40	10×0.89	m ²	8.9
U ₂ m ³ -t=0.05	18-φ-2588	10×0.5×0.05	m ³	0.25

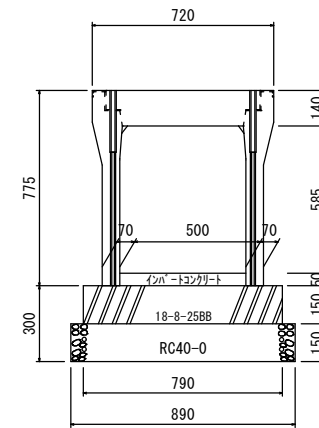
500×500



材料表 (10m当たり)

名称	規格	計算式	単位	数量
横断可変側溝	500×500	10÷2	本	5
U-コンクリート	18-φ-2588	10×0.79×0.15	m ³	1.185
図枠	10×0.15×2		m ²	3
砕石基礎	RC-40	10×0.89	m ²	8.9
U ₂ m ³ -t=0.05	18-φ-2588	10×0.5×0.05	m ³	0.25

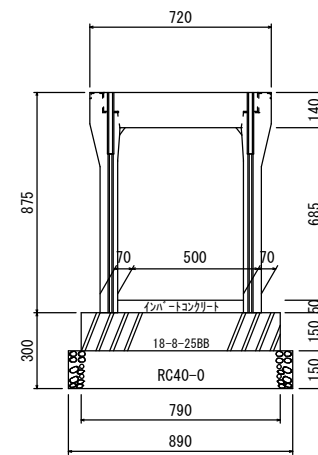
500×600



材料表 (10m当たり)

名称	規格	計算式	単位	数量
横断可変側溝	500×600	10÷2	本	5
U-コンクリート	18-φ-2588	10×0.79×0.15	m ³	1.185
図枠	10×0.15×2		m ²	3
砕石基礎	RC-40	10×0.89	m ²	8.9
U ₂ m ³ -t=0.05	18-φ-2588	10×0.5×0.05	m ³	0.25

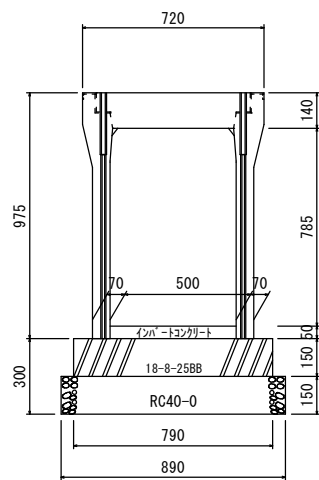
500×700



材料表 (10m当たり)

名称	規格	計算式	単位	数量
横断可変側溝	500×700	10÷2	本	5
U-コンクリート	18-φ-2588	10×0.79×0.15	m ³	1.185
図枠	10×0.15×2		m ²	3
砕石基礎	RC-40	10×0.89	m ²	8.9
U ₂ m ³ -t=0.05	18-φ-2588	10×0.5×0.05	m ³	0.25

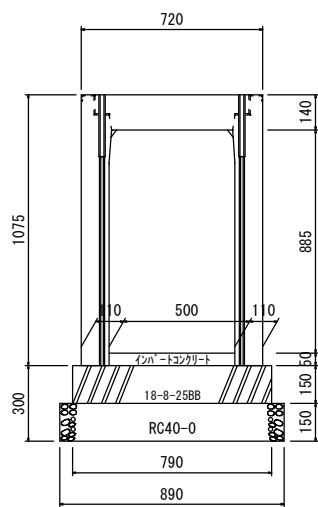
500×800



材料表 (10m当たり)

名称	規格	計算式	単位	数量
横断可変側溝	500×800	10÷2	本	5
U-コンクリート	18-φ-2588	10×0.79×0.15	m ³	1.185
図枠	10×0.15×2		m ²	3
砕石基礎	RC-40	10×0.89	m ²	8.9
U ₂ m ³ -t=0.05	18-φ-2588	10×0.5×0.05	m ³	0.25

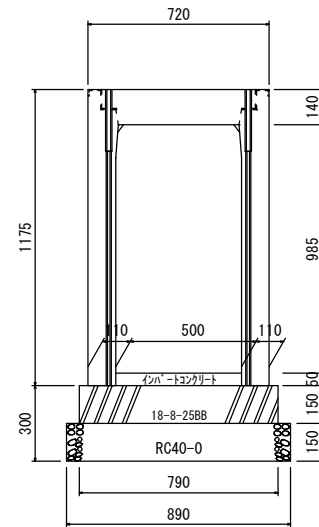
500×900



材料表 (10m当たり)

名称	規格	計算式	単位	数量
横断可変側溝	500×900	10÷2	本	5
U-コンクリート	18-φ-2588	10×0.79×0.15	m ³	1.185
図枠	10×0.15×2		m ²	3
砕石基礎	RC-40	10×0.89	m ²	8.9
U ₂ m ³ -t=0.05	18-φ-2588	10×0.5×0.05	m ³	0.25

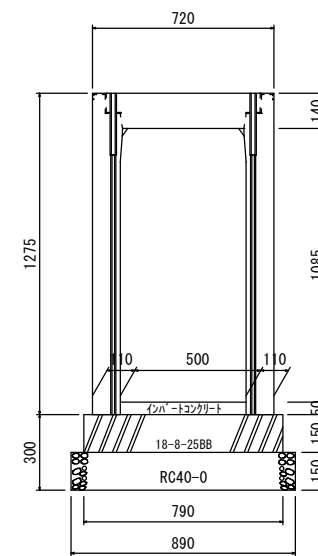
500×1000



材料表 (10m当たり)

名称	規格	計算式	単位	数量
横断可変側溝	500×1000	10÷2	本	5
U-コンクリート	18-φ-2588	10×0.79×0.15	m ³	1.185
図枠	10×0.15×2		m ²	3
砕石基礎	RC-40	10×0.89	m ²	8.9
U ₂ m ³ -t=0.05	18-φ-2588	10×0.5×0.05	m ³	0.25

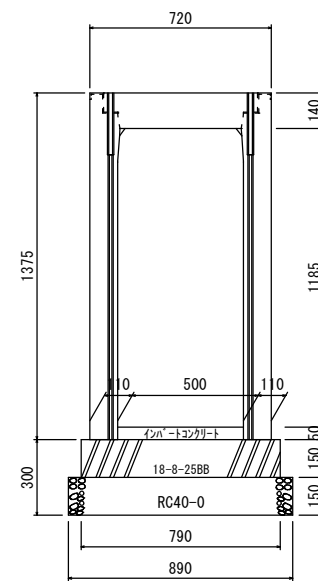
500×1100



材料表 (10m当たり)

名称	規格	計算式	単位	数量
横断可変側溝	500×1100	10÷2	本	5
U-コンクリート	18-φ-2588	10×0.79×0.15	m ³	1.185
図枠	10×0.15×2		m ²	3
砕石基礎	RC-40	10×0.89	m ²	8.9
U ₂ m ³ -t=0.05	18-φ-2588	10×0.5×0.05	m ³	0.25

500×1200

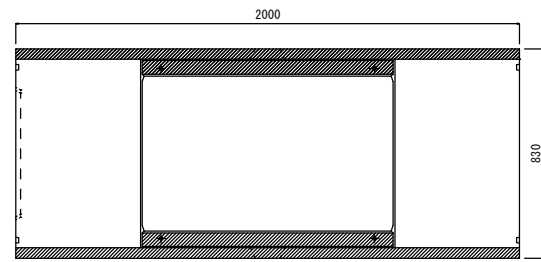


材料表 (10m当たり)

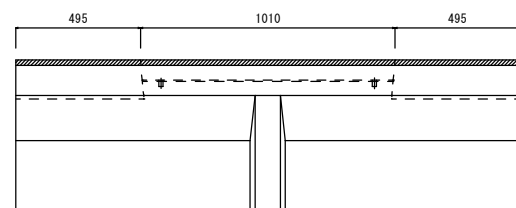
名称	規格	計算式	単位	数量
横断可変側溝	500×1200	10÷2	本	5
U-コンクリート	18-φ-2588	10×0.79×0.15	m ³	1.185
図枠	10×0.15×2		m ²	3
砕石基礎	RC-40	10×0.89	m ²	8.9
U ₂ m ³ -t=0.05	18-φ-2588	10×0.5×0.05	m ³	0.25

横断可変側溝 600型 S=1:30

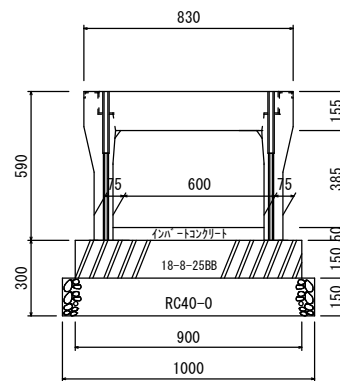
平面図



側面図

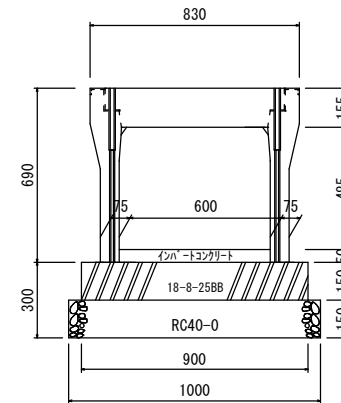


600×400



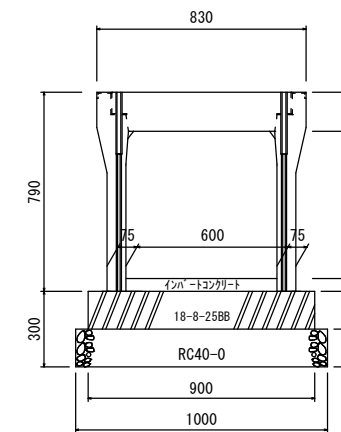
名	物	規格	計算式	単位	数量
OS横断可変側溝	600×400	10±2	本	5	
パッキン	18-8-258B	10×0.90×0.15	m ³	1.35	
型枠	RC-40	10×0.15×2	m ²	3	
砕石基礎	RC-40	10×1.00	m ²	10	
コンクリート	t=0.05 18-8-258B	10×0.6×0.05	m ³	0.3	

600×500



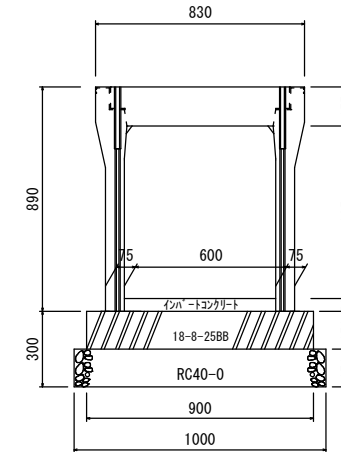
名	物	規格	計算式	単位	数量
OS横断可変側溝	600×500	10±2	本	5	
パッキン	18-8-258B	10×0.90×0.15	m ³	1.35	
型枠	RC-40	10×0.15×2	m ²	3	
砕石基礎	RC-40	10×1.00	m ²	10	
コンクリート	t=0.05 18-8-258B	10×0.6×0.05	m ³	0.3	

600×600



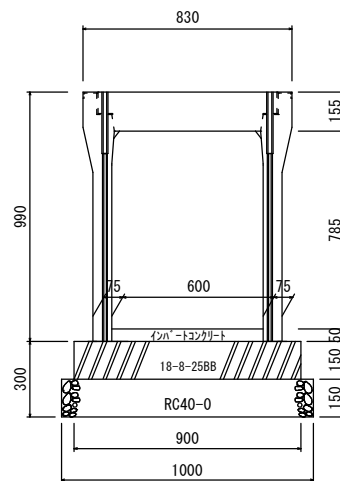
名	物	規格	計算式	単位	数量
OS横断可変側溝	600×600	10±2	本	5	
パッキン	18-8-258B	10×0.90×0.15	m ³	1.35	
型枠	RC-40	10×0.15×2	m ²	3	
砕石基礎	RC-40	10×1.00	m ²	10	
コンクリート	t=0.05 18-8-258B	10×0.6×0.05	m ³	0.3	

600×700



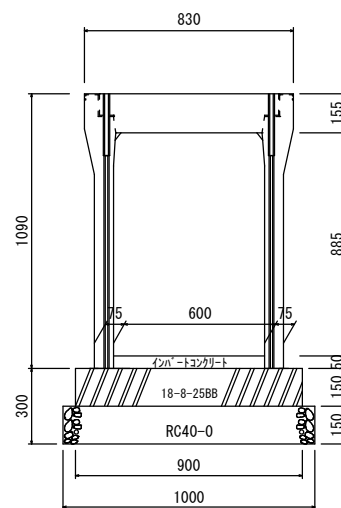
名	物	規格	計算式	単位	数量
OS横断可変側溝	600×700	10±2	本	5	
パッキン	18-8-258B	10×0.90×0.15	m ³	1.35	
型枠	RC-40	10×0.15×2	m ²	3	
砕石基礎	RC-40	10×1.00	m ²	10	
コンクリート	t=0.05 18-8-258B	10×0.6×0.05	m ³	0.3	

600×800



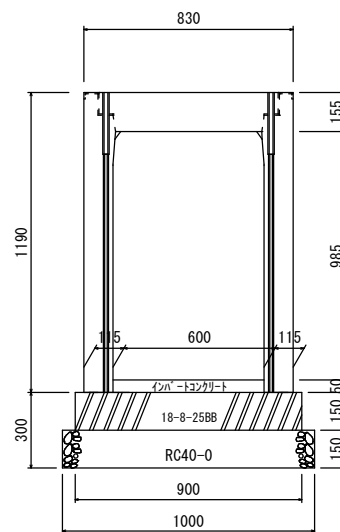
名	物	規格	計算式	単位	数量
OS横断可変側溝	600×800	10±2	本	5	
パッキン	18-8-258B	10×0.90×0.15	m ³	1.35	
型枠	RC-40	10×0.15×2	m ²	3	
砕石基礎	RC-40	10×1.00	m ²	10	
コンクリート	t=0.05 18-8-258B	10×0.6×0.05	m ³	0.3	

600×900



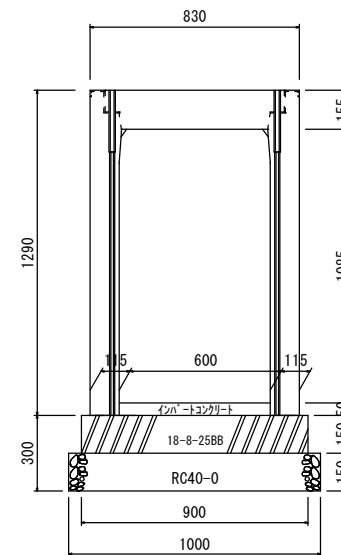
名	物	規格	計算式	単位	数量
OS横断可変側溝	600×900	10±2	本	5	
パッキン	18-8-258B	10×0.90×0.15	m ³	1.35	
型枠	RC-40	10×0.15×2	m ²	3	
砕石基礎	RC-40	10×1.00	m ²	10	
コンクリート	t=0.05 18-8-258B	10×0.6×0.05	m ³	0.3	

600×1000



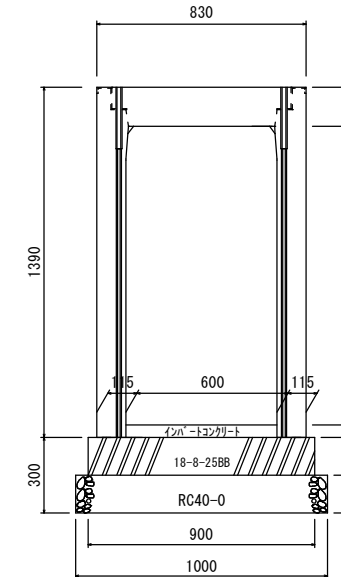
名	物	規格	計算式	単位	数量
OS横断可変側溝	600×1000	10±2	本	5	
パッキン	18-8-258B	10×0.90×0.15	m ³	1.35	
型枠	RC-40	10×0.15×2	m ²	3	
砕石基礎	RC-40	10×1.00	m ²	10	
コンクリート	t=0.05 18-8-258B	10×0.6×0.05	m ³	0.3	

600×1100



名	物	規格	計算式	単位	数量
OS横断可変側溝	600×1100	10±2	本	5	
パッキン	18-8-258B	10×0.90×0.15	m ³	1.35	
型枠	RC-40	10×0.15×2	m ²	3	
砕石基礎	RC-40	10×1.00	m ²	10	
コンクリート	t=0.05 18-8-258B	10×0.6×0.05	m ³	0.3	

600×1200



名	物	規格	計算式	単位	数量
OS横断可変側溝	600×1200	10±2	本	5	
パッキン	18-8-258B	10×0.90×0.15	m ³	1.35	
型枠	RC-40	10×0.15×2	m ²	3	
砕石基礎	RC-40	10×1.00	m ²	10	
コンクリート	t=0.05 18-8-258B	10×0.6×0.05	m ³	0.3	