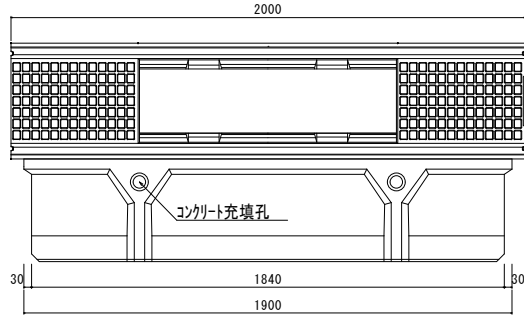
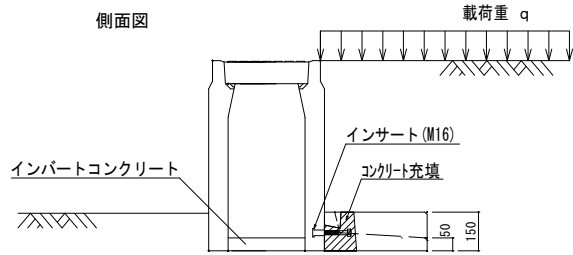


OS土留カセット 300型 S=1:20

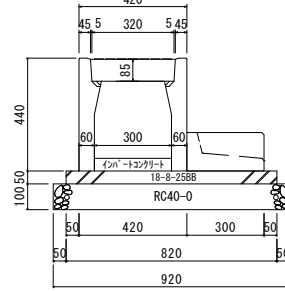
平面図



側面図

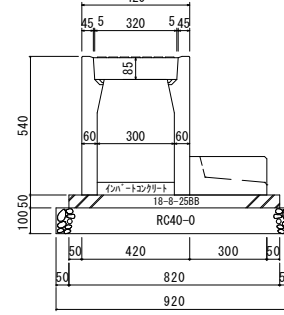


300×300



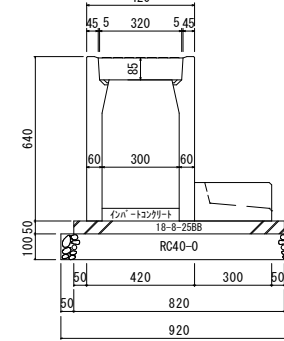
材料表 (10m当たり)					
品名	規格	計算式	単位	数量	
OS可食側溝	300×300	10÷2	本	5	
土留カセット	300		本	5	
△-コンクリート	18-B-2588	10×0.92×0.05	m ³	0.410	
鋼鉄	10×0.05×2		m ²	1	
砕石基礎	RC-40	10×0.92	m ²	9.2	
φ20'→t=0.05	18-B-2588	10×0.3×0.05	m ³	0.15	

300×400



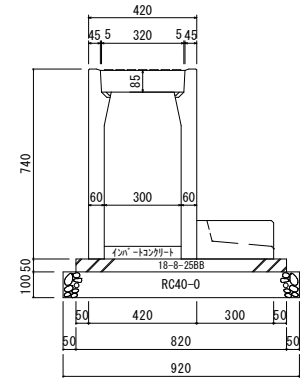
材料表 (10m当たり)					
品名	規格	計算式	単位	数量	
OS可食側溝	300×400	10÷2	本	5	
土留カセット	300		本	5	
△-コンクリート	18-B-2588	10×0.92×0.05	m ³	0.410	
鋼鉄	10×0.05×2		m ²	1	
砕石基礎	RC-40	10×0.92	m ²	9.2	
φ20'→t=0.05	18-B-2588	10×0.3×0.05	m ³	0.15	

300×500



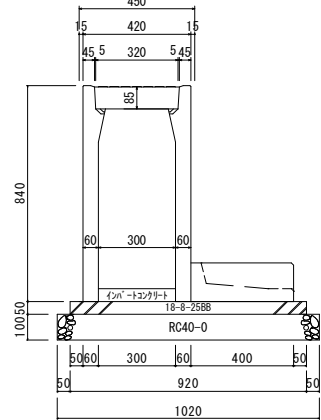
材料表 (10m当たり)					
品名	規格	計算式	単位	数量	
OS可食側溝	300×500	10÷2	本	5	
土留カセット	300		本	5	
△-コンクリート	18-B-2588	10×0.92×0.05	m ³	0.410	
鋼鉄	10×0.05×2		m ²	1	
砕石基礎	RC-40	10×0.92	m ²	9.2	
φ20'→t=0.05	18-B-2588	10×0.3×0.05	m ³	0.15	

300×600



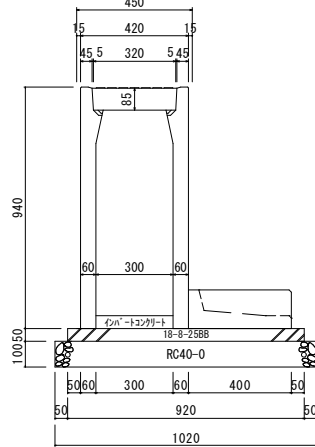
材料表 (10m当たり)					
品名	規格	計算式	単位	数量	
OS可食側溝	300×600	10÷2	本	5	
土留カセット	300		本	5	
△-コンクリート	18-B-2588	10×0.92×0.05	m ³	0.410	
鋼鉄	10×0.05×2		m ²	1	
砕石基礎	RC-40	10×0.92	m ²	9.2	
φ20'→t=0.05	18-B-2588	10×0.3×0.05	m ³	0.15	

300×700



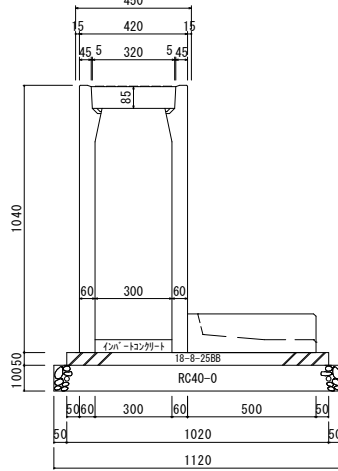
材料表 (10m当たり)					
品名	規格	計算式	単位	数量	
OS可食側溝	300×700	10÷2	本	5	
土留カセット	400		本	5	
△-コンクリート	18-B-2588	10×0.92×0.05	m ³	0.460	
鋼鉄	10×0.05×2		m ²	1	
砕石基礎	RC-40	10×1.02	m ²	10.2	
φ20'→t=0.05	18-B-2588	10×0.3×0.05	m ³	0.15	

300×800



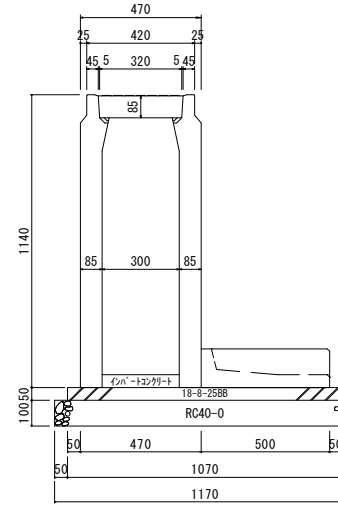
材料表 (10m当たり)					
品名	規格	計算式	単位	数量	
OS可食側溝	300×800	10÷2	本	5	
土留カセット	400		本	5	
△-コンクリート	18-B-2588	10×0.92×0.05	m ³	0.460	
鋼鉄	10×0.05×2		m ²	1	
砕石基礎	RC-40	10×1.02	m ²	10.2	
φ20'→t=0.05	18-B-2588	10×0.3×0.05	m ³	0.15	

300×900



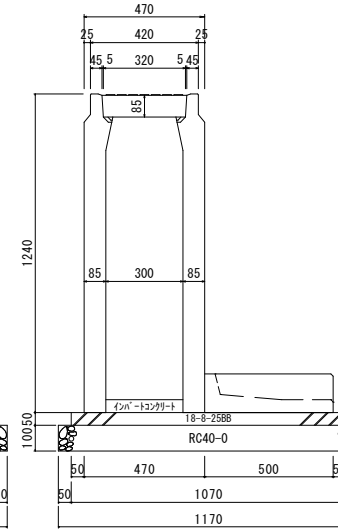
材料表 (10m当たり)					
品名	規格	計算式	単位	数量	
OS可食側溝	300×900	10÷2	本	5	
土留カセット	500		本	5	
△-コンクリート	18-B-2588	10×1.02×0.05	m ³	0.510	
鋼鉄	10×0.05×2		m ²	1	
砕石基礎	RC-40	10×1.02	m ²	11.2	
φ20'→t=0.05	18-B-2588	10×0.3×0.05	m ³	0.15	

300×1000



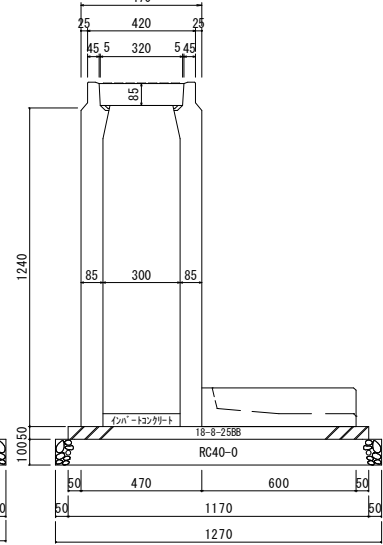
材料表 (10m当たり)					
品名	規格	計算式	単位	数量	
OS可食側溝	300×1000	10÷2	本	5	
土留カセット	500		本	5	
△-コンクリート	18-B-2588	10×1.07×0.05	m ³	0.535	
鋼鉄	10×0.05×2		m ²	1	
砕石基礎	RC-40	10×1.17	m ²	11.7	
φ20'→t=0.05	18-B-2588	10×0.3×0.05	m ³	0.15	

300×1100



材料表 (10m当たり)					
品名	規格	計算式	単位	数量	
OS可食側溝	300×1100	10÷2	本	5	
土留カセット	500		本	5	
△-コンクリート	18-B-2588	10×1.07×0.05	m ³	0.535	
鋼鉄	10×0.05×2		m ²	1	
砕石基礎	RC-40	10×1.17	m ²	11.7	
φ20'→t=0.05	18-B-2588	10×0.3×0.05	m ³	0.15	

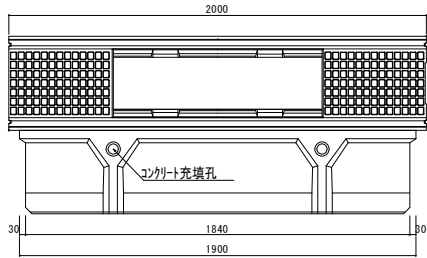
300×1200



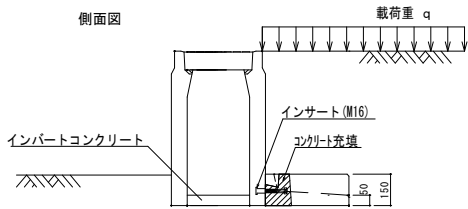
材料表 (10m当たり)					
品名	規格	計算式	単位	数量	
OS可食側溝	300×1200	10÷2	本	5	
土留カセット	600		本	5	
△-コンクリート	18-B-2588	10×1.17×0.05	m ³	0.585	
鋼鉄	10×0.05×2		m ²	1	
砕石基礎	RC-40	10×1.27	m ²	12.7	
φ20'→t=0.05	18-B-2588	10×0.3×0.05	m ³	0.15	

OS土留カセット 500型 S=1:30

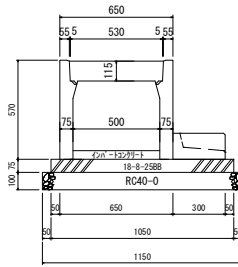
平面図



側面図

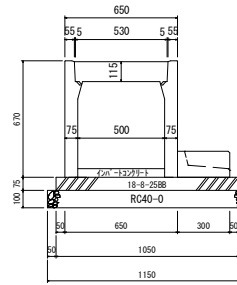


500×400



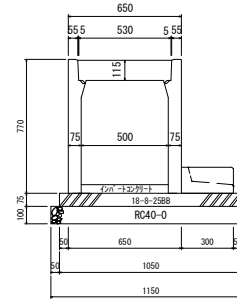
材料表 (10m当たり)				
名称	規格	計算式	単位	数量
OS可変側溝	500×400	10÷2	本	5
土留カセット	300		本	5
△-332パイ	18-8-2588	10×1.05×0.075	m ³	0.788
鋼板	10×0.075×2		m ²	1.5
砕石基礎	RC-40	10×1.15	m ²	11.5
42N-1 t=0.05	18-8-2588	10×0.5×0.05	m ³	0.25

500×500



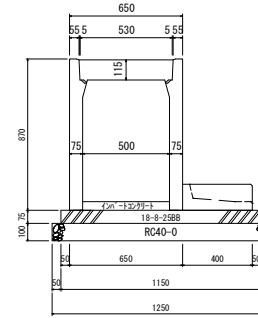
材料表 (10m当たり)				
名称	規格	計算式	単位	数量
OS可変側溝	500×500	10÷2	本	5
土留カセット	300		本	5
△-332パイ	18-8-2588	10×1.05×0.075	m ³	0.788
鋼板	10×0.075×2		m ²	1.5
砕石基礎	RC-40	10×1.15	m ²	11.5
42N-1 t=0.05	18-8-2588	10×0.5×0.05	m ³	0.25

500×600



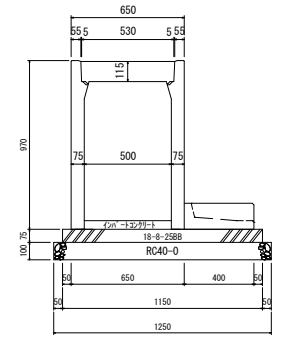
材料表 (10m当たり)				
名称	規格	計算式	単位	数量
OS可変側溝	500×600	10÷2	本	5
土留カセット	300		本	5
△-332パイ	18-8-2588	10×1.05×0.075	m ³	0.788
鋼板	10×0.075×2		m ²	1.5
砕石基礎	RC-40	10×1.15	m ²	11.5
42N-1 t=0.05	18-8-2588	10×0.5×0.05	m ³	0.25

500×700



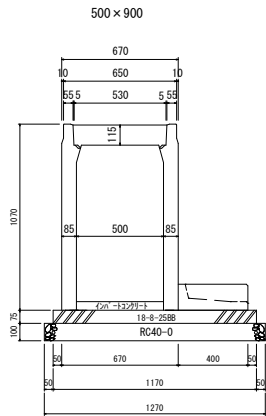
材料表 (10m当たり)				
名称	規格	計算式	単位	数量
OS可変側溝	500×700	10÷2	本	5
土留カセット	400		本	5
△-332パイ	18-8-2588	10×1.15×0.075	m ³	0.863
鋼板	10×0.075×2		m ²	1.5
砕石基礎	RC-40	10×1.25	m ²	12.5
42N-1 t=0.05	18-8-2588	10×0.5×0.05	m ³	0.25

500×800

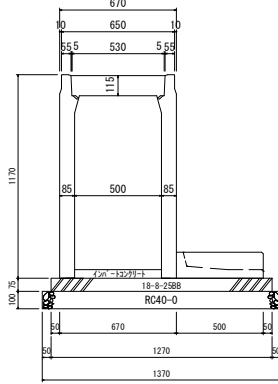


材料表 (10m当たり)				
名称	規格	計算式	単位	数量
OS可変側溝	500×800	10÷2	本	5
土留カセット	400		本	5
△-332パイ	18-8-2588	10×1.15×0.075	m ³	0.863
鋼板	10×0.075×2		m ²	1.5
砕石基礎	RC-40	10×1.25	m ²	12.5
42N-1 t=0.05	18-8-2588	10×0.5×0.05	m ³	0.25

500×1000

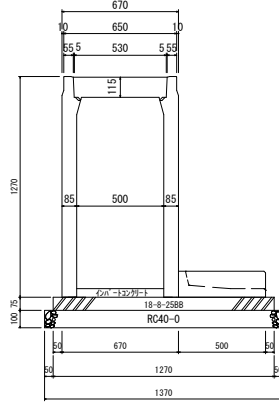


材料表 (10m当たり)				
名称	規格	計算式	単位	数量
OS可変側溝	500×900	10÷2	本	5
土留カセット	400		本	5
△-332パイ	18-8-2588	10×1.17×0.075	m ³	0.878
鋼板	10×0.075×2		m ²	1.5
砕石基礎	RC-40	10×1.27	m ²	12.7
42N-1 t=0.05	18-8-2588	10×0.5×0.05	m ³	0.25



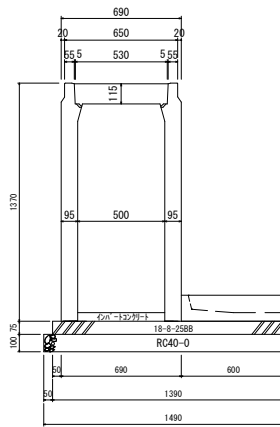
材料表 (10m当たり)				
名称	規格	計算式	単位	数量
OS可変側溝	500×1000	10÷2	本	5
土留カセット	500		本	5
△-332パイ	18-8-2588	10×1.27×0.075	m ³	0.953
鋼板	10×0.075×2		m ²	1.5
砕石基礎	RC-40	10×1.37	m ²	13.7
42N-1 t=0.05	18-8-2588	10×0.5×0.05	m ³	0.25

500×1100



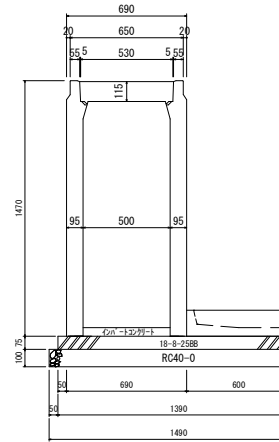
材料表 (10m当たり)				
名称	規格	計算式	単位	数量
OS可変側溝	500×1100	10÷2	本	5
土留カセット	500		本	5
△-332パイ	18-8-2588	10×1.27×0.075	m ³	0.953
鋼板	10×0.075×2		m ²	1.5
砕石基礎	RC-40	10×1.37	m ²	13.7
42N-1 t=0.05	18-8-2588	10×0.5×0.05	m ³	0.25

500×1200



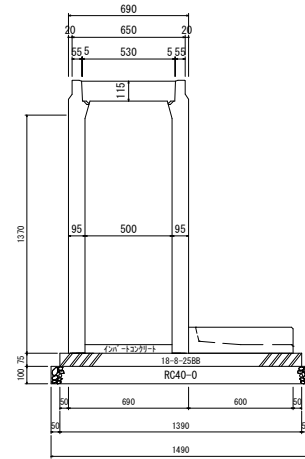
材料表 (10m当たり)				
名称	規格	計算式	単位	数量
OS可変側溝	500×1200	10÷2	本	5
土留カセット	600		本	5
△-332パイ	18-8-2588	10×1.39×0.075	m ³	1.043
鋼板	10×0.075×2		m ²	1.5
砕石基礎	RC-40	10×1.49	m ²	14.9
42N-1 t=0.05	18-8-2588	10×0.5×0.05	m ³	0.25

500×1300



材料表 (10m当たり)				
名称	規格	計算式	単位	数量
OS可変側溝	500×1300	10÷2	本	5
土留カセット	600		本	5
△-332パイ	18-8-2588	10×1.39×0.075	m ³	1.043
鋼板	10×0.075×2		m ²	1.5
砕石基礎	RC-40	10×1.49	m ²	14.9
42N-1 t=0.05	18-8-2588	10×0.5×0.05	m ³	0.25

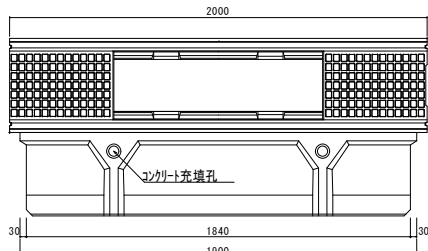
500×1400



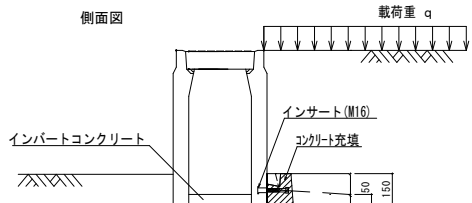
材料表 (10m当たり)				
名称	規格	計算式	単位	数量
OS可変側溝	500×1400	10÷2	本	5
土留カセット	600		本	5
△-332パイ	18-8-2588	10×1.39×0.075	m ³	1.043
鋼板	10×0.075×2		m ²	1.5
砕石基礎	RC-40	10×1.49	m ²	14.9
42N-1 t=0.05	18-8-2588	10×0.5×0.05	m ³	0.25

OS土留カセット 600型 S=1:30

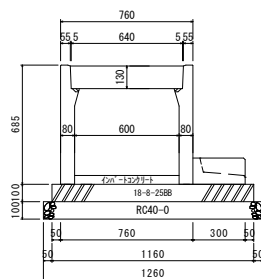
平面図



側面図

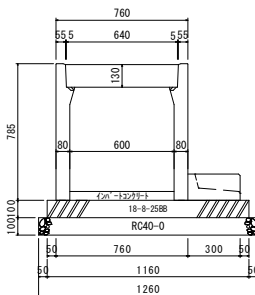


600×500



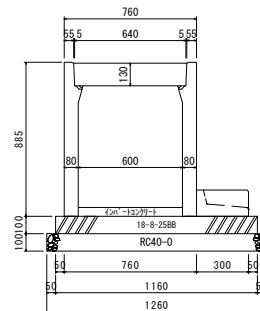
材料表 (10m当たり)				
名称	規格	計算式	単位	数量
OS可変側溝	600×500	10÷2	本	5
土留カセット	300		本	5
C-132271-1	18-B-2588	10×1.16×0.1	m ³	1.16
鋼鉄		10×0.1×2	m ²	2
砕石基礎	RC-40	10×1.26	m ²	12.6
C ₂₀ -1	t=0.05 18-B-2588	10×0.6×0.05	m ³	0.3

600×600



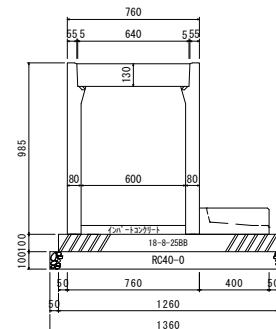
材料表 (10m当たり)				
名称	規格	計算式	単位	数量
OS可変側溝	600×600	10÷2	本	5
土留カセット	300		本	5
C-132271-1	18-B-2588	10×1.16×0.1	m ³	1.16
鋼鉄		10×0.1×2	m ²	2
砕石基礎	RC-40	10×1.26	m ²	12.6
C ₂₀ -1	t=0.05 18-B-2588	10×0.6×0.05	m ³	0.3

600×700



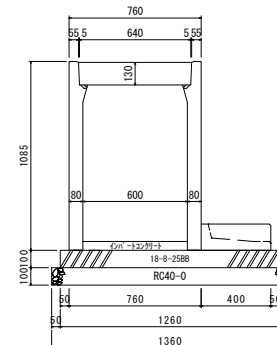
材料表 (10m当たり)				
名称	規格	計算式	単位	数量
OS可変側溝	600×700	10÷2	本	5
土留カセット	300		本	5
C-132271-1	18-B-2588	10×1.16×0.1	m ³	1.16
鋼鉄		10×0.1×2	m ²	2
砕石基礎	RC-40	10×1.26	m ²	12.6
C ₂₀ -1	t=0.05 18-B-2588	10×0.6×0.05	m ³	0.3

600×800



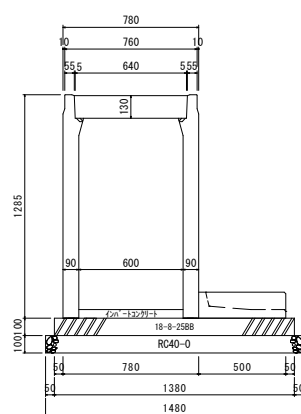
材料表 (10m当たり)				
名称	規格	計算式	単位	数量
OS可変側溝	600×800	10÷2	本	5
土留カセット	400		本	5
C-132271-1	18-B-2588	10×1.26×0.1	m ³	1.26
鋼鉄		10×0.1×2	m ²	2
砕石基礎	RC-40	10×1.26	m ²	12.6
C ₂₀ -1	t=0.05 18-B-2588	10×0.6×0.05	m ³	0.3

600×900



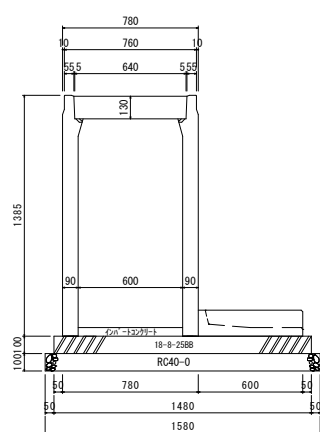
材料表 (10m当たり)				
名称	規格	計算式	単位	数量
OS可変側溝	600×900	10÷2	本	5
土留カセット	400		本	5
C-132271-1	18-B-2588	10×1.26×0.1	m ³	1.26
鋼鉄		10×0.1×2	m ²	2
砕石基礎	RC-40	10×1.26	m ²	12.6
C ₂₀ -1	t=0.05 18-B-2588	10×0.6×0.05	m ³	0.3

600×1100



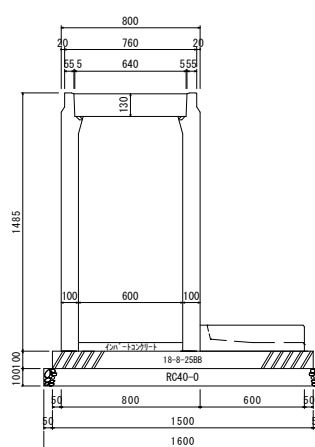
材料表 (10m当たり)				
名称	規格	計算式	単位	数量
OS可変側溝	600×1100	10÷2	本	5
土留カセット	500		本	5
C-132271-1	18-B-2588	10×1.38×0.1	m ³	1.38
鋼鉄		10×0.1×2	m ²	2
砕石基礎	RC-40	10×1.48	m ²	14.8
C ₂₀ -1	t=0.05 18-B-2588	10×0.6×0.05	m ³	0.3

600×1200



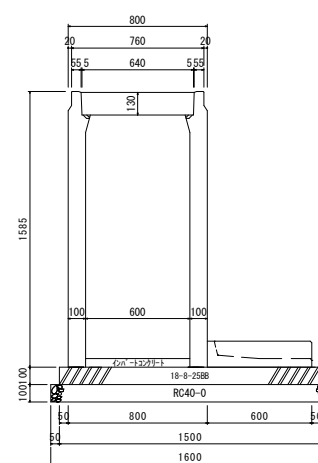
材料表 (10m当たり)				
名称	規格	計算式	単位	数量
OS可変側溝	600×1200	10÷2	本	5
土留カセット	600		本	5
C-132271-1	18-B-2588	10×1.48×0.1	m ³	1.48
鋼鉄		10×0.1×2	m ²	2
砕石基礎	RC-40	10×1.58	m ²	15.8
C ₂₀ -1	t=0.05 18-B-2588	10×0.6×0.05	m ³	0.3

600×1300



材料表 (10m当たり)				
名称	規格	計算式	単位	数量
OS可変側溝	600×1300	10÷2	本	5
土留カセット	600		本	5
C-132271-1	18-B-2588	10×1.50×0.1	m ³	1.50
鋼鉄		10×0.1×2	m ²	2
砕石基礎	RC-40	10×1.60	m ²	16.0
C ₂₀ -1	t=0.05 18-B-2588	10×0.6×0.05	m ³	0.3

600×1400



材料表 (10m当たり)				
名称	規格	計算式	単位	数量
OS可変側溝	600×1400	10÷2	本	5
土留カセット	600		本	5
C-132271-1	18-B-2588	10×1.50×0.1	m ³	1.50
鋼鉄		10×0.1×2	m ²	2
砕石基礎	RC-40	10×1.60	m ²	16.0
C ₂₀ -1	t=0.05 18-B-2588	10×0.6×0.05	m ³	0.3