

# 可変側溝浸透用インバート

1 : 20

水路幅

300

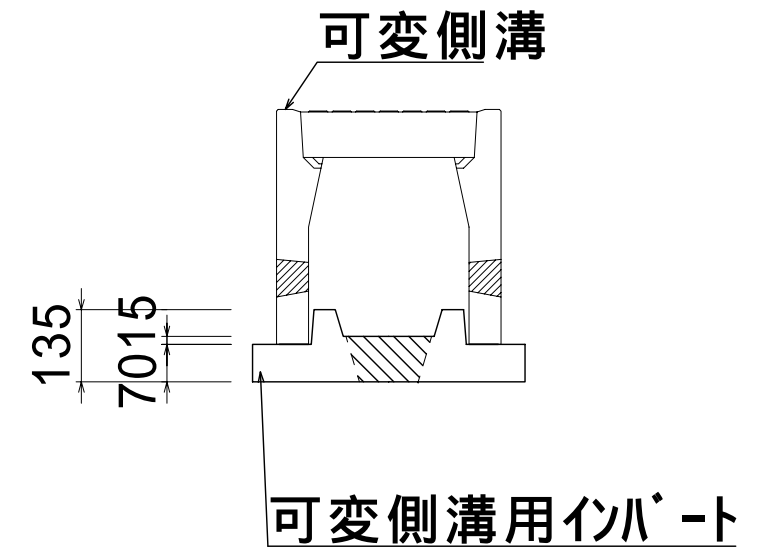
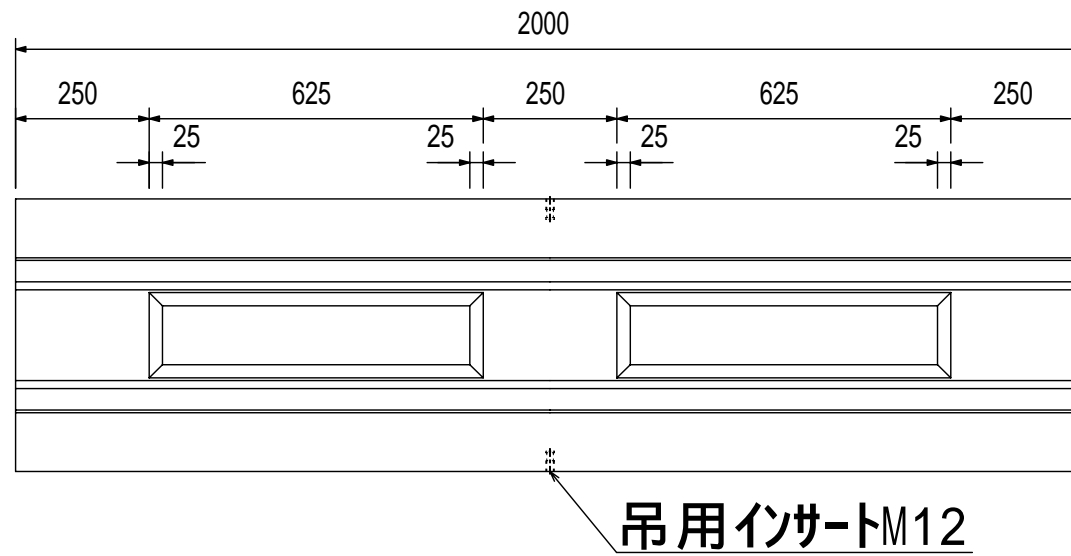
400

500

600

平面図

組合せ図



2000用

