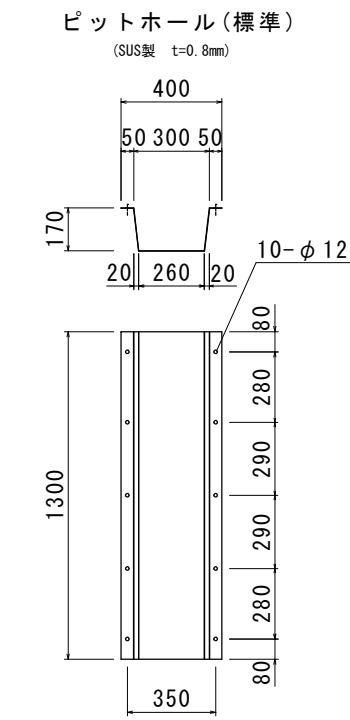
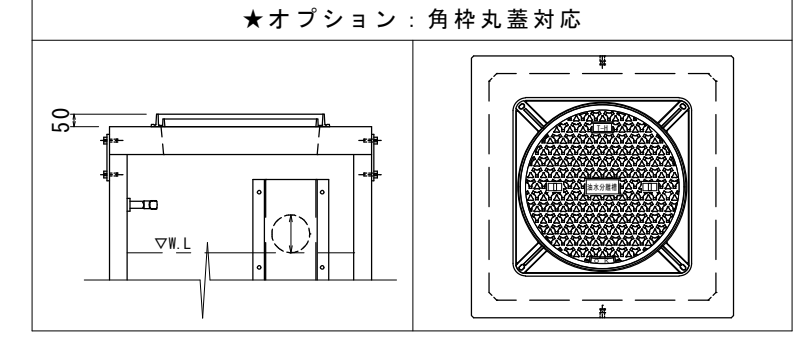
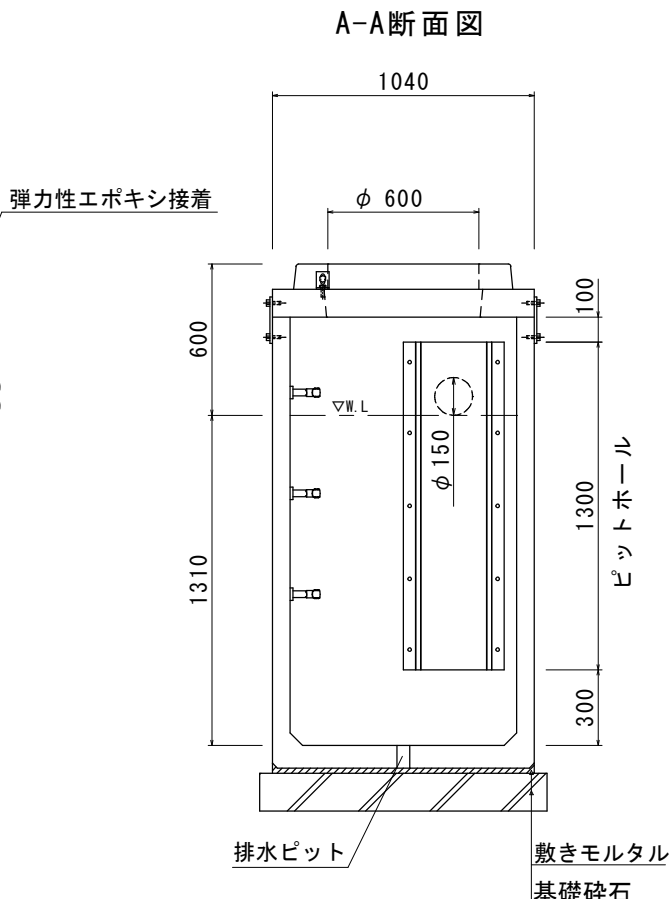
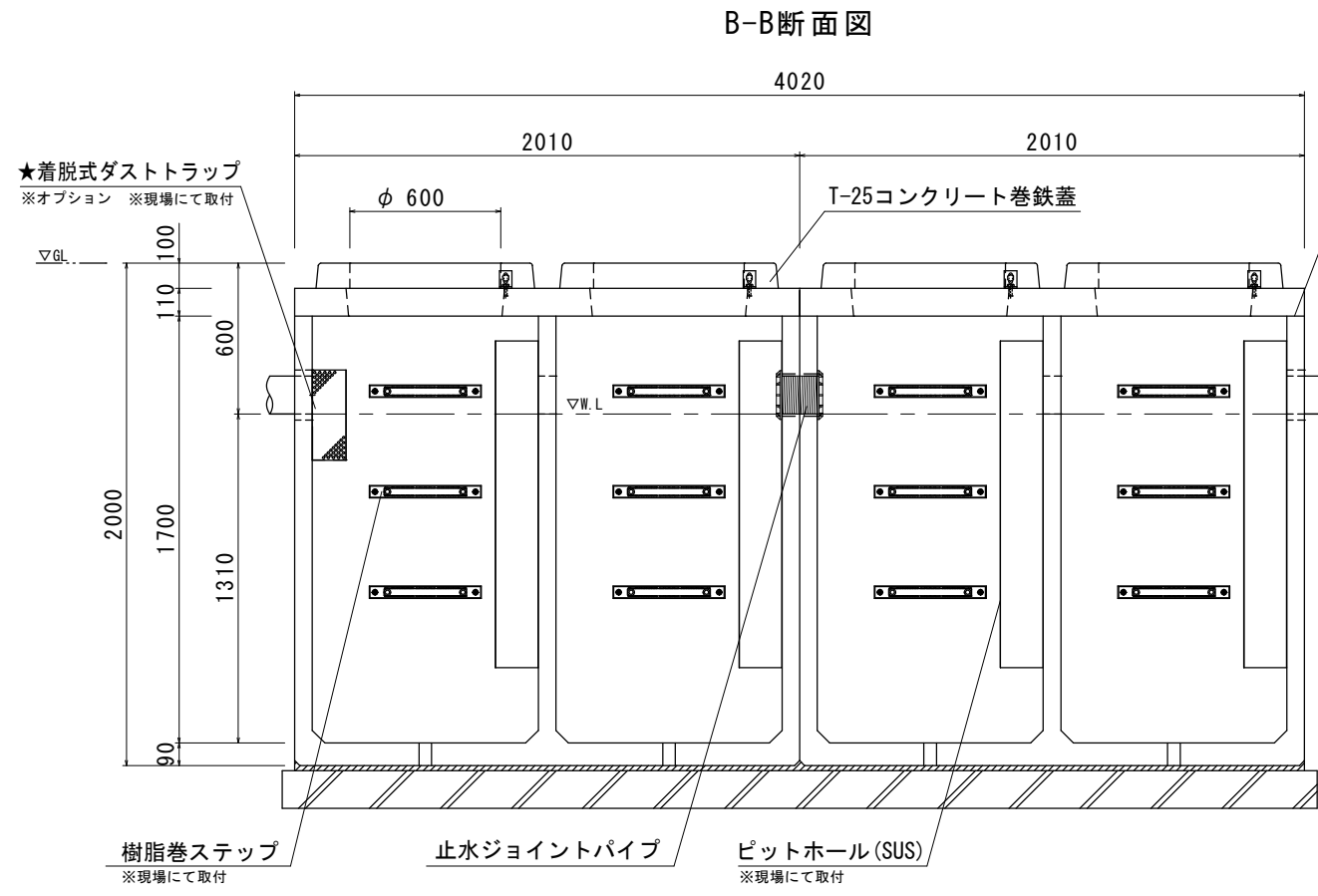
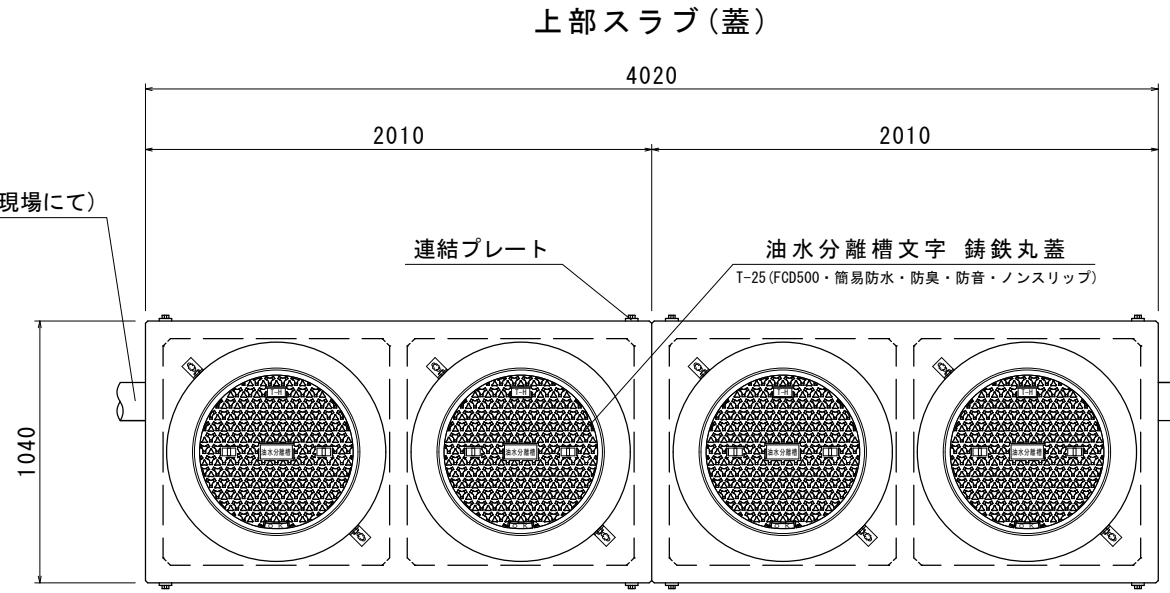
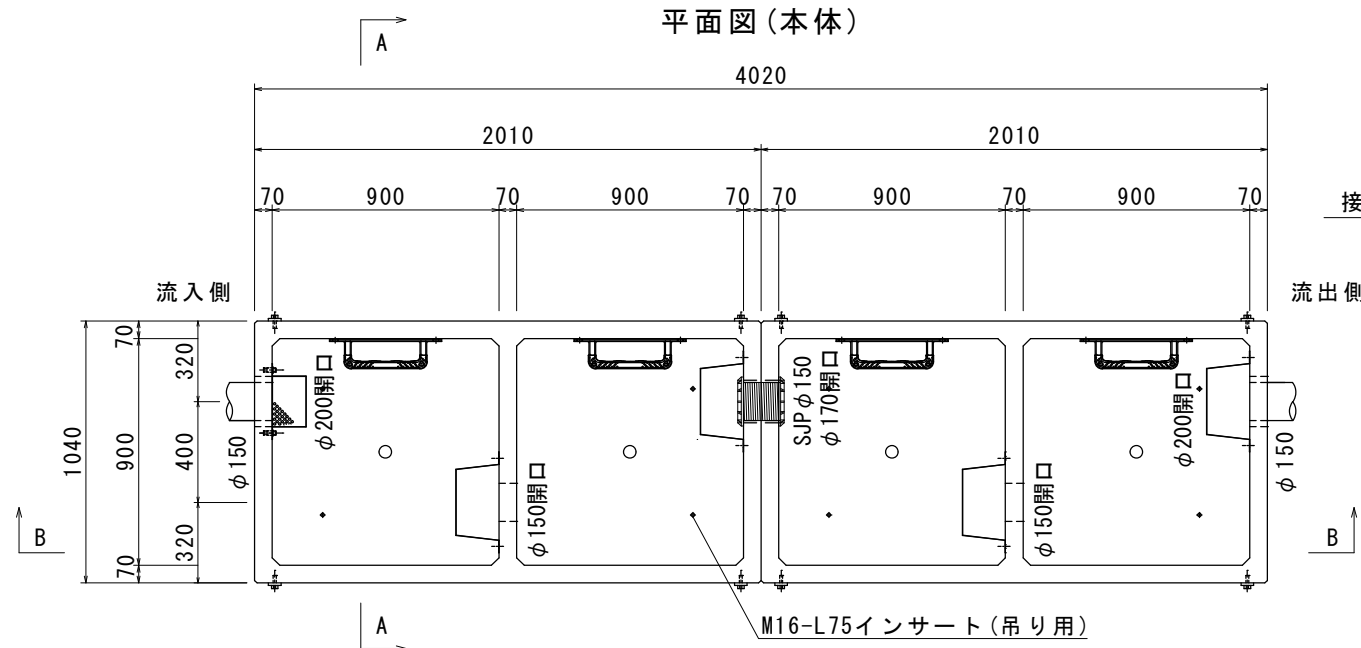
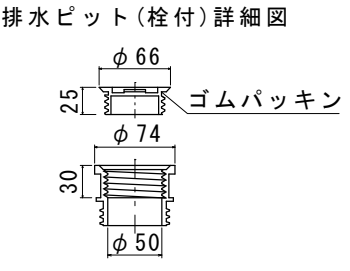
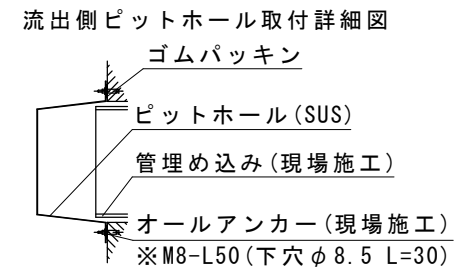
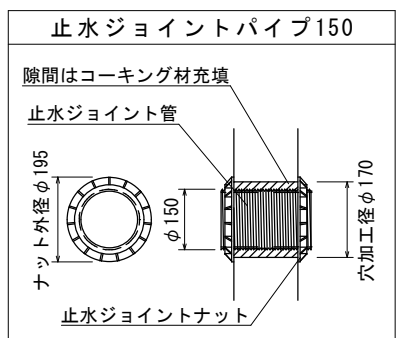
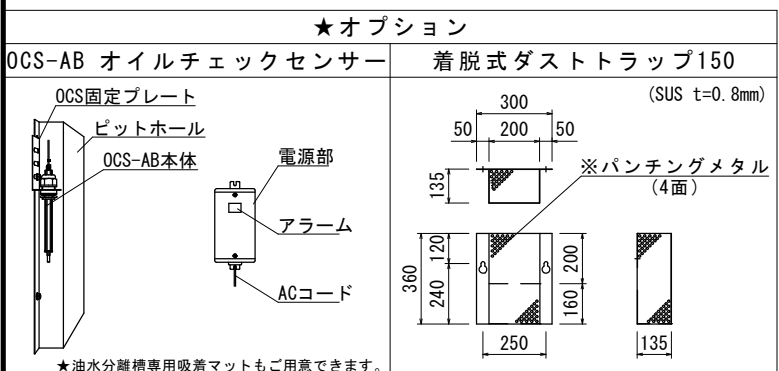


(900×900×1700) × 2 底面一体成形



種別	規格	数量
コンクリート巻鉄蓋	T-25	4組
調整リング	-	-個
L型固定金具	SS400	8個
L型固定金具固定用ボルト(L=30)	SS400-M12	16本
止水ジョイントパイプφ150	SJP150	1組
樹脂巻ステップ	-	12本
亜鉛Rステップ	SS400+HDZ55	-本
ステップ固定用ボルト(L=30)	SUS304-M12	24本
ステップ固定用ワッシャー	SUS304-M12	24枚
ピットホール(標準・ゴムパッキン付き)	SUS430	4組
ダストトラップ(標準・φ150用)	SUS304	1組
芯棒打込み式座金付きアンカー(下穴ドリル径=φ8.5mm L=30mm)	SUS304-M8	42組
OKエポボンド	弾力性接着剤	6本
止水栓	-	4個
フック	SS400	2本
本体吊り金具(アイボルト)	SS400-M16	4個



現場名	-
略称名	-

規格	参考重量(1基)	数量
スラブ板 1040×2010×110	410kg	2基
下部 1040×2010×1790	2400kg	2基
合計	2810kg	2組

品名 0. K式油水分離槽 OKYS09-17 2槽式×2

承認 検図 設計 縮尺 図示

図番 RX-9.3

株式会社 オーイケ

※防水処理及び、接続される管材は製品に含まれません。
※ピットホール、ダストトラップのアンカー打ちは現場にてお願いします。
尚、取付の際には締めすぎにご注意下さい。