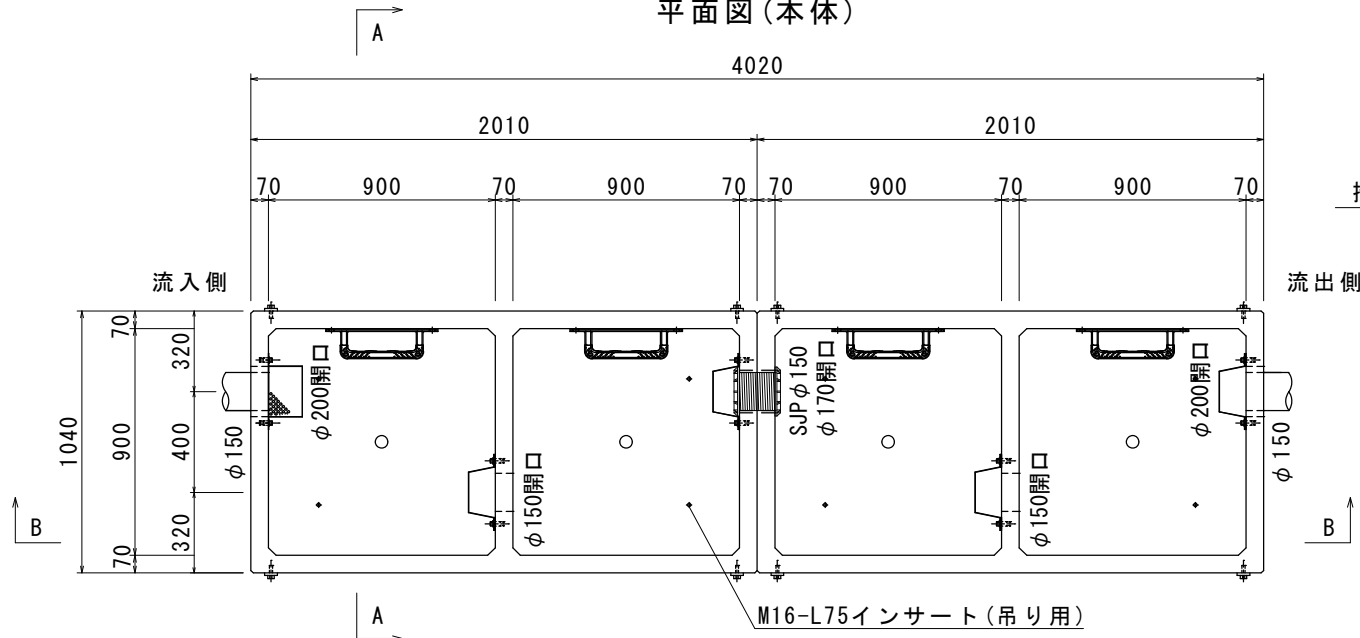
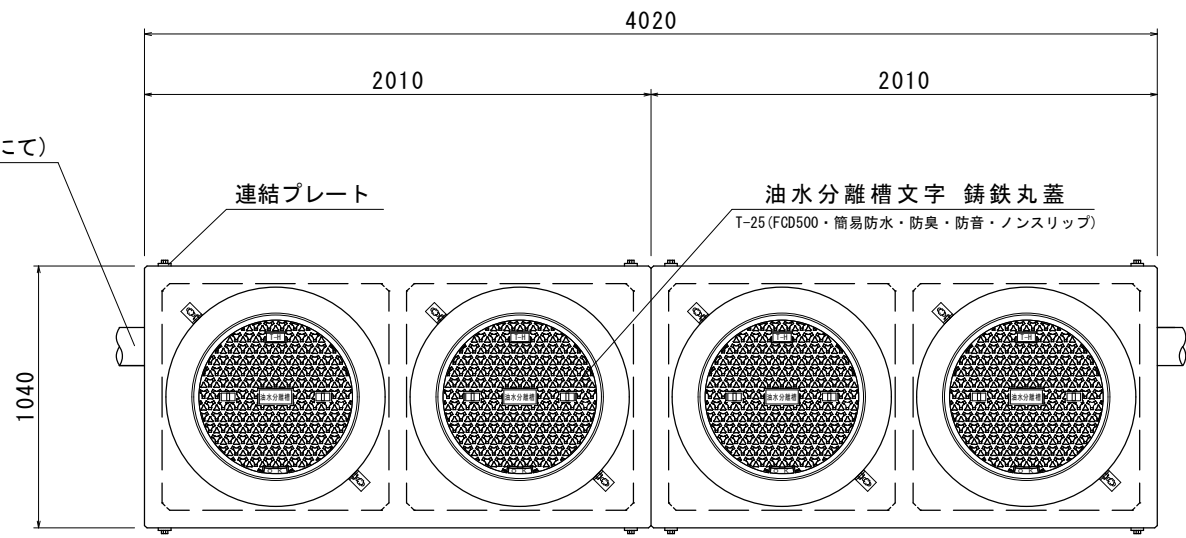


(900×900×1200) × 2 底面一体成形

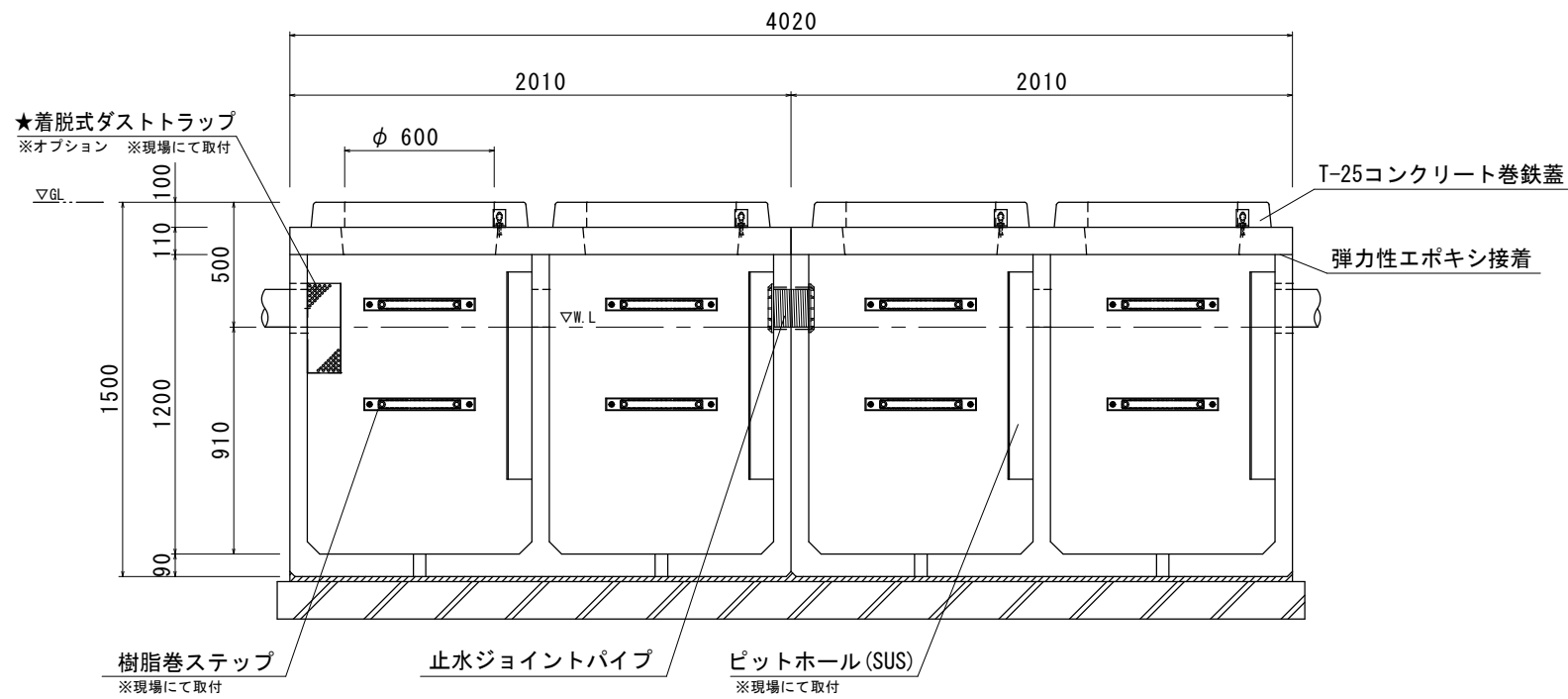
平面図(本体)



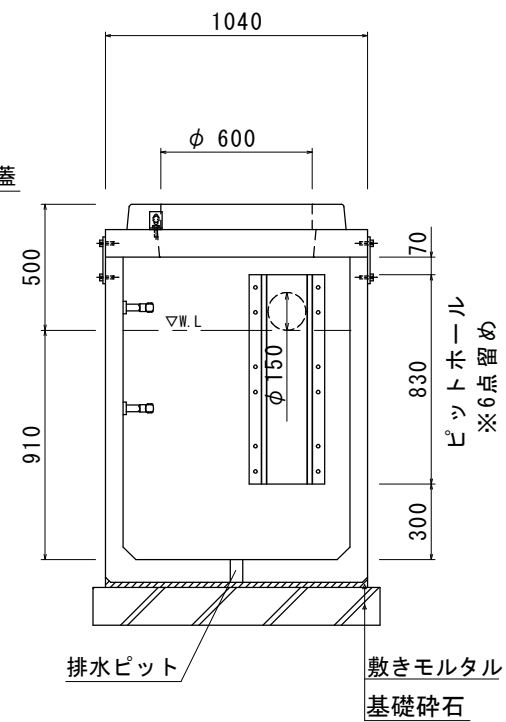
上部スラブ(蓋)



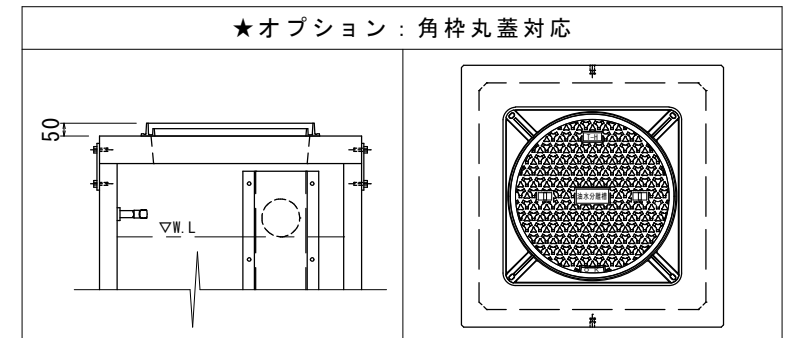
B-B断面図



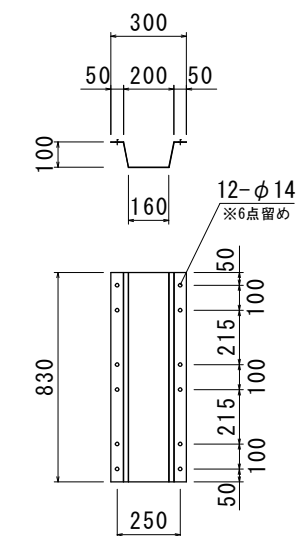
A-A断面図



★オプション：角枠丸蓋対応



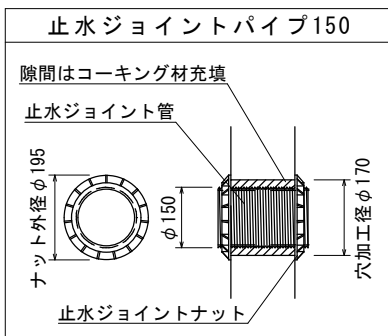
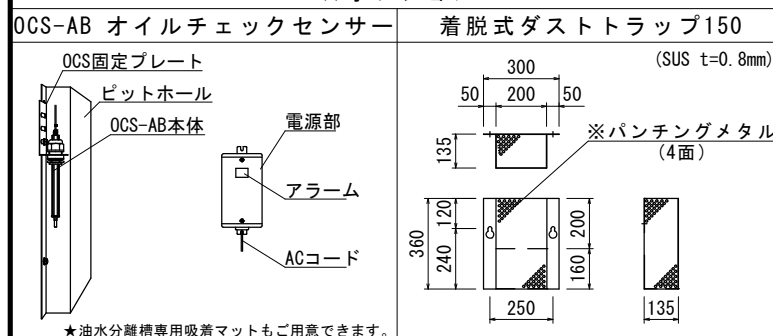
ピットホール詳細図  
φ150用(SUS製 t=0.8mm)



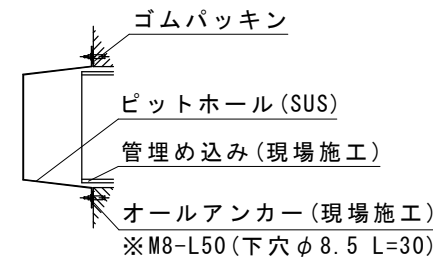
材 料 表(準備部材)

種 別	規 格	数 量
コンクリート巻鉄蓋	T-25	4 組
調整リング	-	- 個
L型固定金具	SS400	8 個
L型固定金具固定用ボルト(L=30)	SS400-M12	16 本
止水ジョイントパイプφ150	SJP150	1 組
樹脂巻ステップ	-	8 本
垂鉛Rステップ	SS400+HDZ55	- 本
ステップ固定用ボルト(L=30)	SUS304-M12	16 本
ステップ固定用ワッシャー	SUS304-M12	16 枚
ピットホール(標準・ゴムパッキン付き)	SUS430	4 組
ダストトラップ(標準・φ150用)	SUS304	1 組
芯棒打込み式座金付きアンカー(下穴ドリル径=φ8.5mm L=30mm)	SUS304-M8	26 組
OKエポバンド	弾力性接着剤	6 本
止水栓	-	4 個
フック	SS400	2 本
本体吊り金具(アイボルト)	SS400-M16	4 個

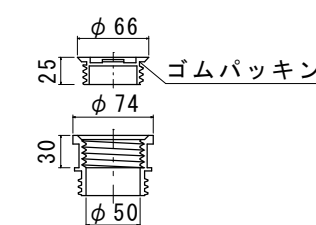
★オプション



流出側ピットホール取付詳細図



排水ピット(栓付)詳細図



現場名	-
略称名	-

規 格	参考重量(1基)	数 量
スラブ板 1040×2010×110	410kg	2基
下部 1040×2010×1290	1800kg	2基
合 計	2210kg	2組

※防水処理及び、接続される管材は製品に含まれません。  
※ピットホール、ダストトラップのアンカー打ちは現場にてお願いします。  
尚、取付の際には締めすぎにご注意下さい。

品名	0. K式油水分離槽 OKYS09-12 2槽式×2			
承認	検 図	設 計	縮 尺	図 示
				図 番
				RX-9.1

株式会社 オーイケ