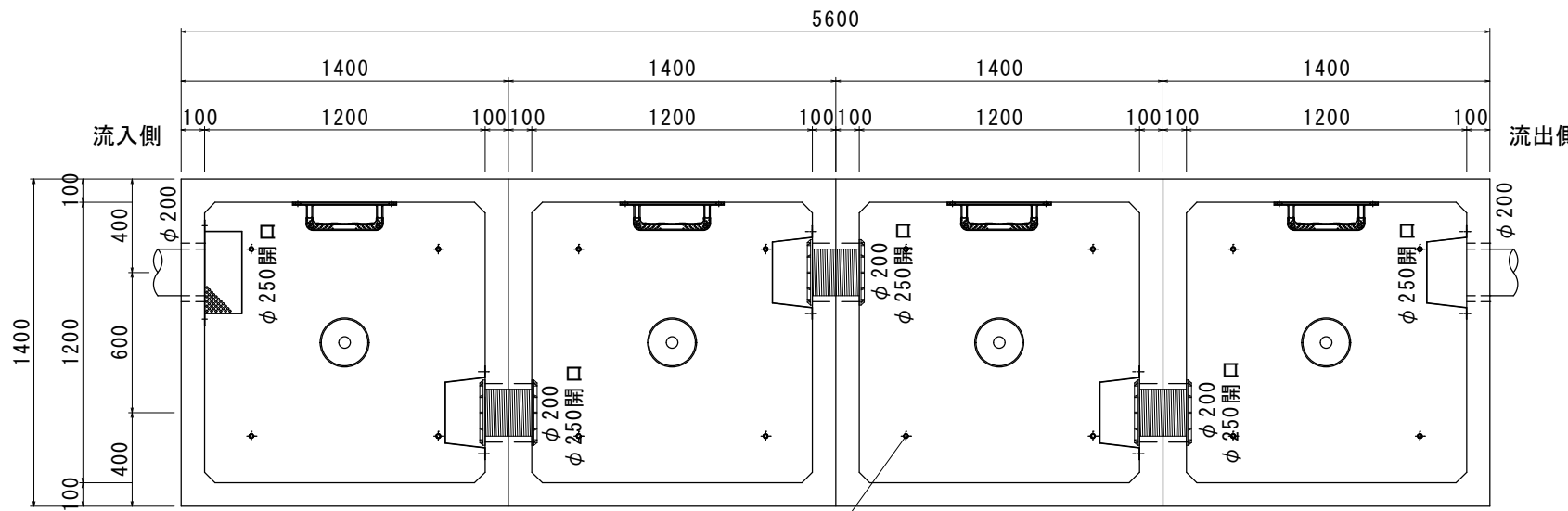
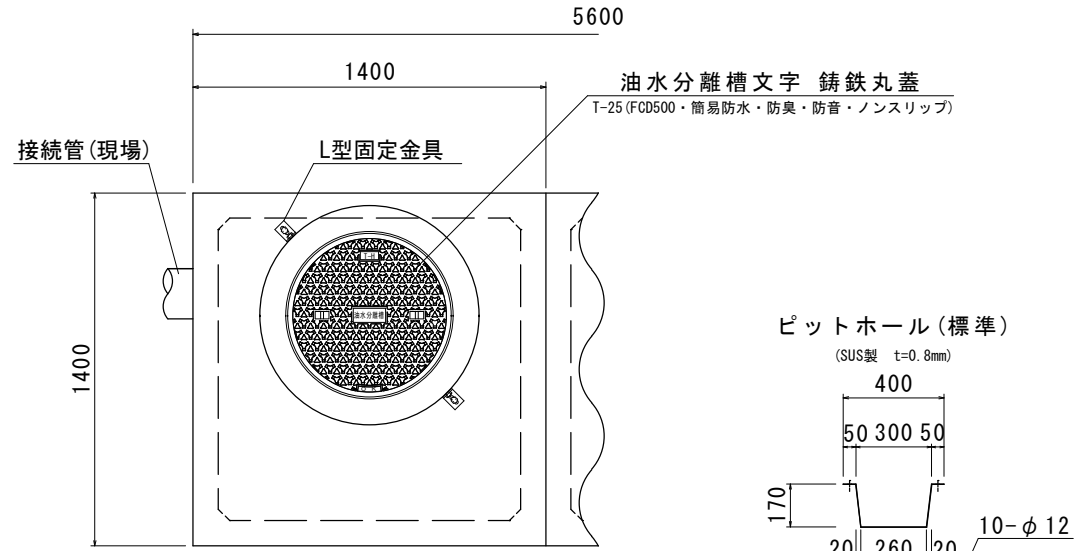


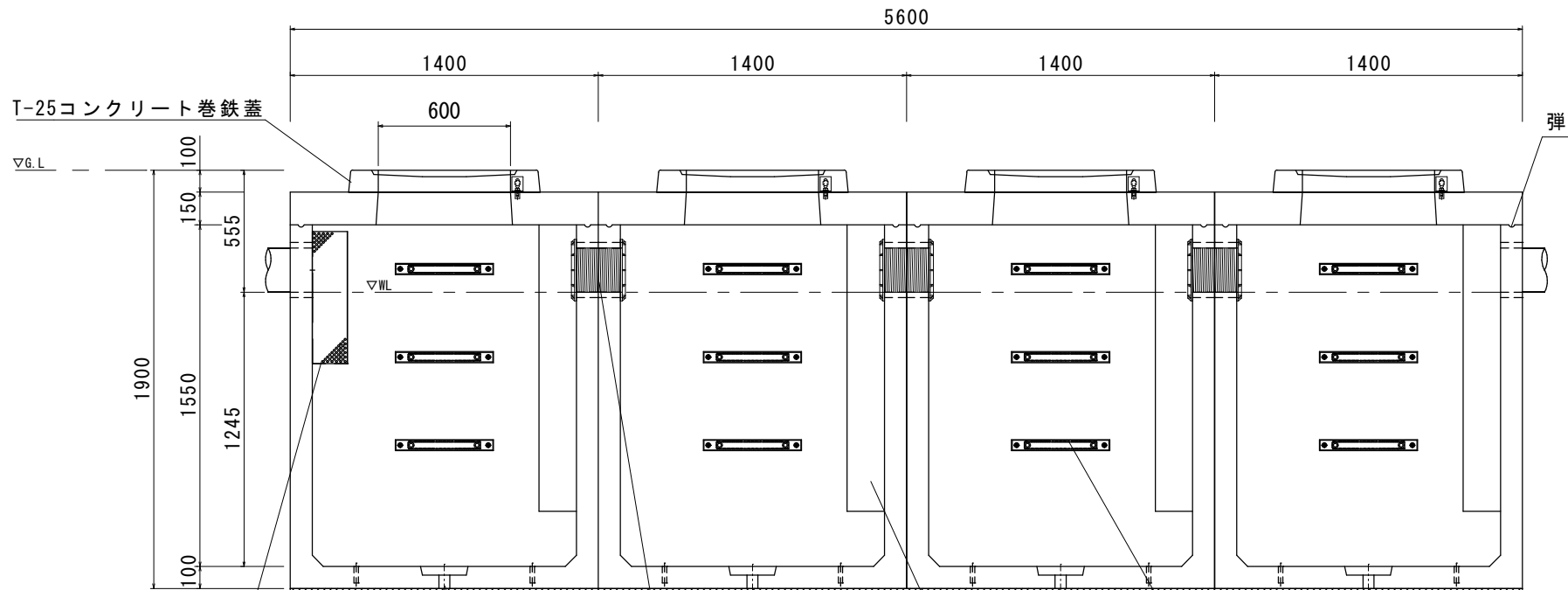
平面図(本体)



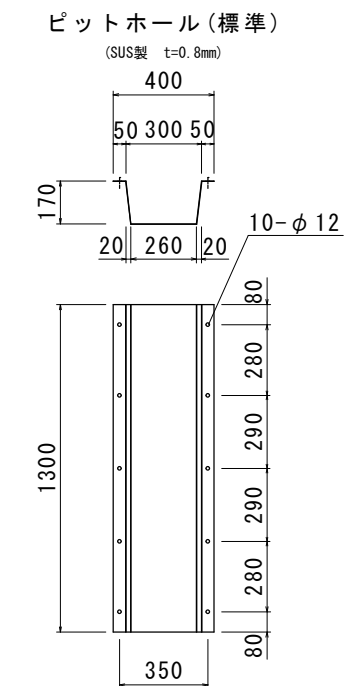
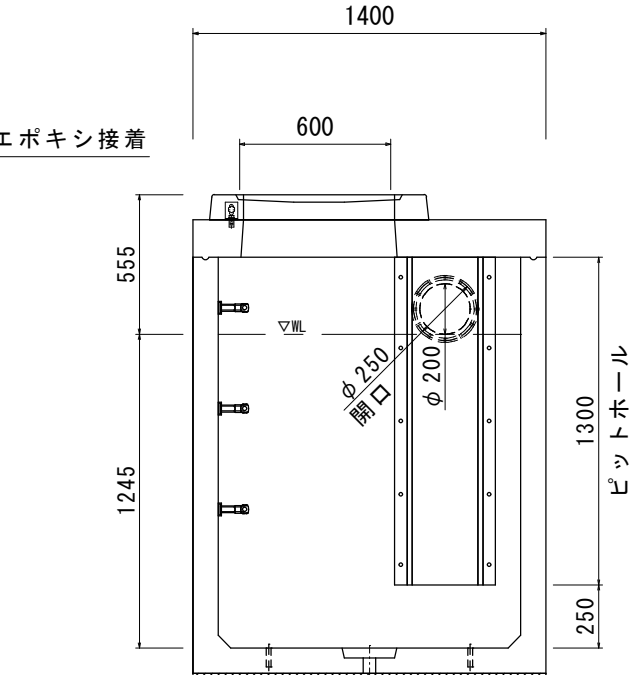
上部(蓋)



正面断面図



A-A断面図

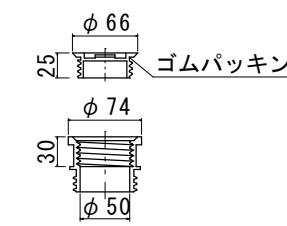


★ダストトラップ(SUS)
(別途品) ※取付は現場にて

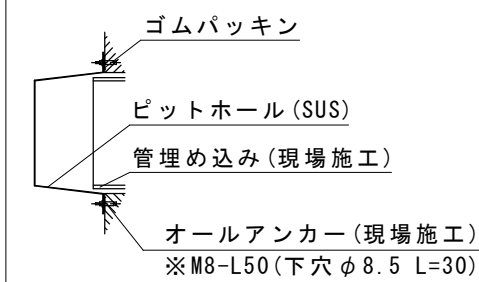
排水ピット ★止水ジョイントパイプ (別途品) ピットホール(SUS) ※取付は現場にて 樹脂巻ステップ ※取付は現場にて

敷きモルタル
ベースコンクリート
基礎砕石

排水ピット(栓付)詳細図



ピットホール取付詳細図



★オプション

<p>OCS-AB オイルチェックセンサー</p>	<p>着脱式ダストトラップφ200~φ300用 (SUS t=0.8mm)</p>	<p>止水ジョイントパイプ200</p>
---------------------------	---	----------------------

■お客様ご記入欄

現場名	
略称名	
■G.L~管下	H=()mm
■接続管(呼び径) 管種()・φ()mm	
備考欄	

品名(規格名)	参考重量(1基)	数量
上部1200×1200(スラブ)	630kg	4基
下部1200×1200×1550	2528kg	4基
合計	3158kg	4組

種別	規格	数量
コンクリート巻鉄蓋	T-25	4組
調整リング	H-	-個
L型固定金具	SS400	8個
L型固定金具固定用ボルト(L=30)	SS400-M12	16本
止水ジョイントパイプφ200	SJP200	3組
樹脂巻ステップ	-	12本
亜鉛Rステップ	SS400+HDZ55	-本
ステップ固定用ボルト(L=30)	SUS304-M12	24本
ステップ固定用ワッシャー	SUS304-M12	24枚
ピットホール(標準・ゴムパッキン付き)	SUS430	4組
ダストトラップ(標準・200~300)	SUS304	1組
芯棒打込み式座金付きアンカー (下穴ドリル径=φ8.5mm L=30mm)	SUS304-M8	44組
OKエポボンド	弾力性接着剤	12本
止水栓	-	4個
フック	SS400	2本
本体吊り金具(アイボルト)	SS400-M16	4個

※受注製造品につき、管径・管位置をご指示願います。
※防水処理及び、接続される管材は製品に含まれません。
※ピットホール、ダストトラップのアンカー打ちは現場にて願います。
尚、取付の際には締めすぎにご注意下さい。