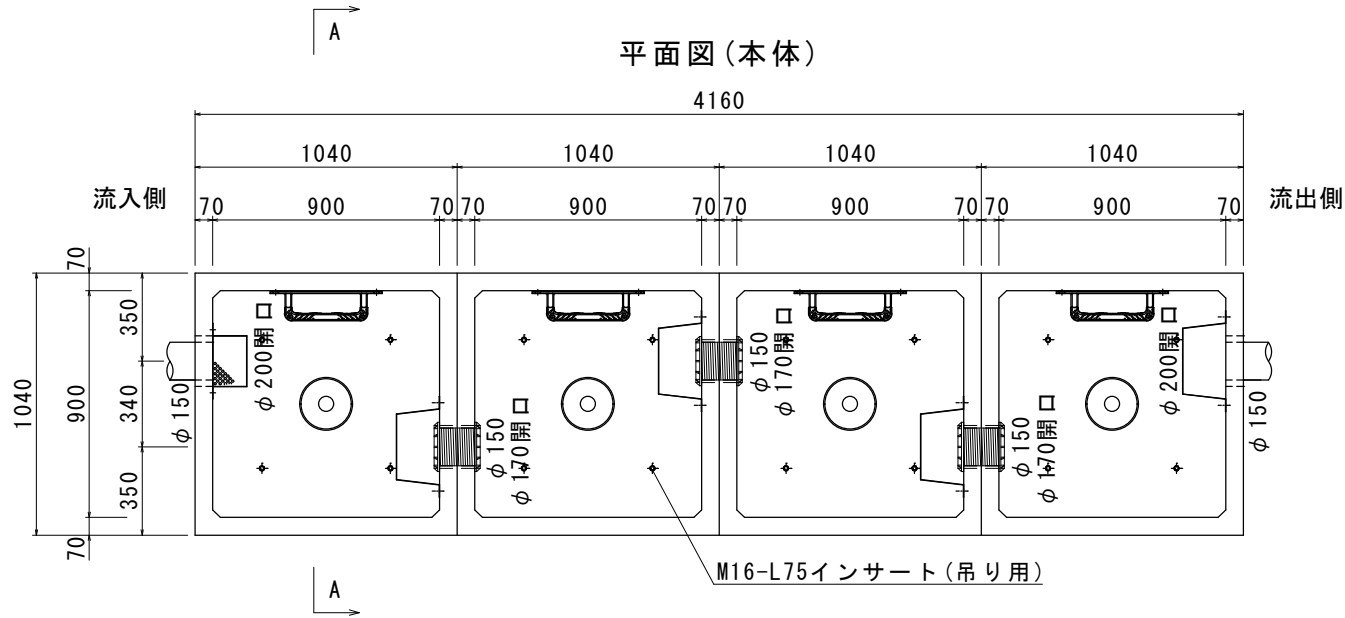
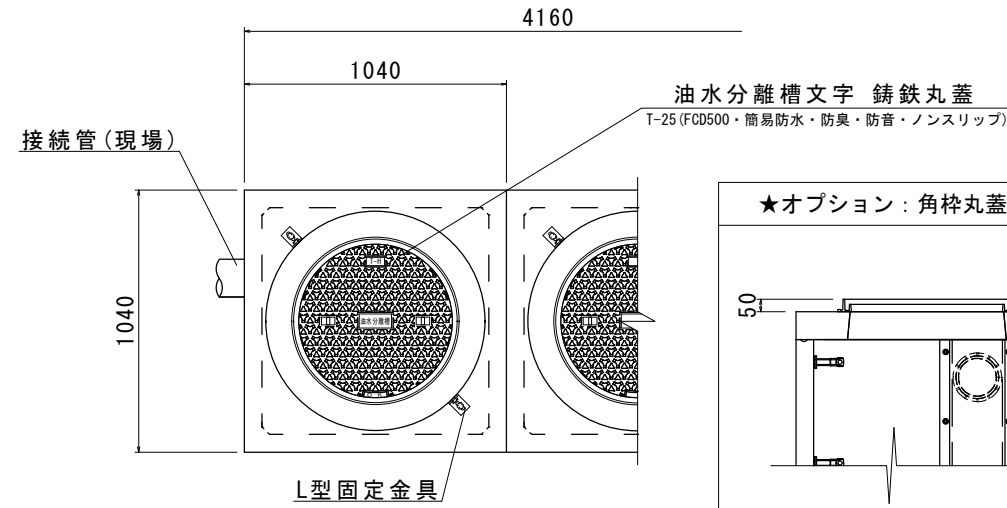


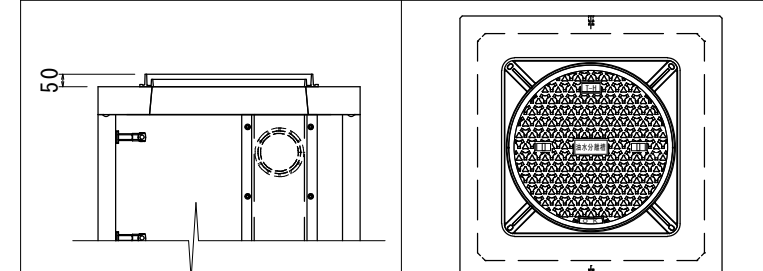
平面図 (本体)



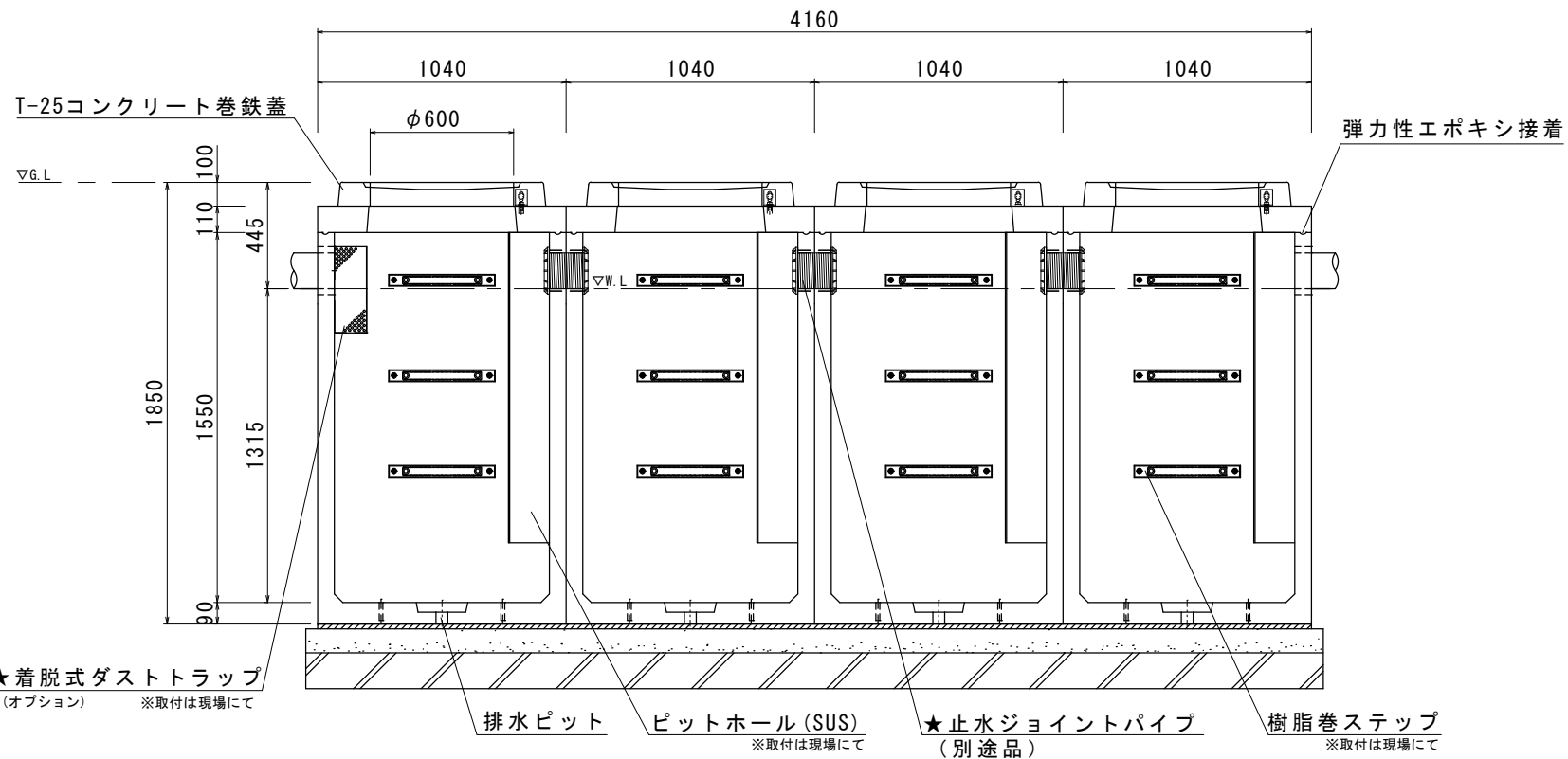
上部 (蓋)



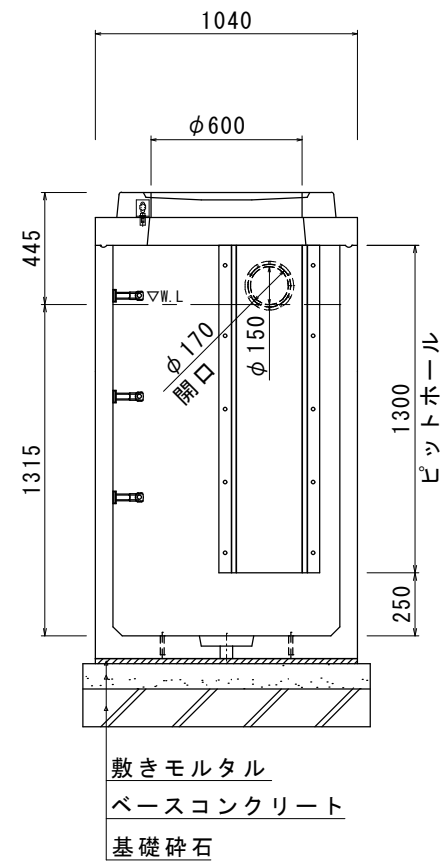
★オプション : 角枠丸蓋対応 (※蓋固定アンカーの打設は現場施工)



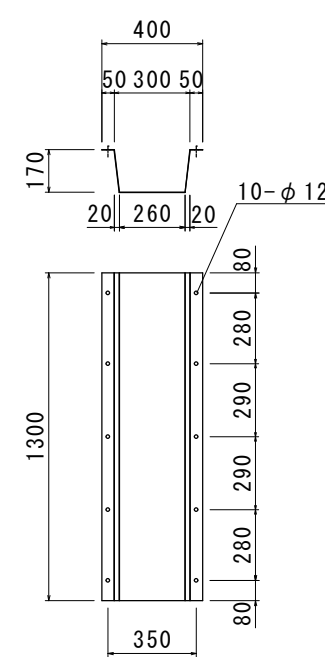
正面断面図



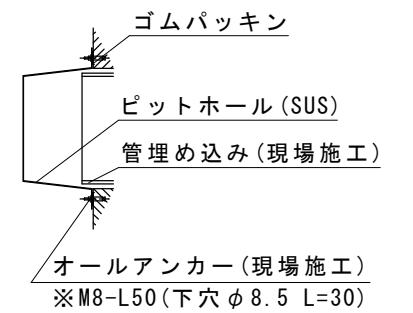
A-A断面図



ピットホール (標準)



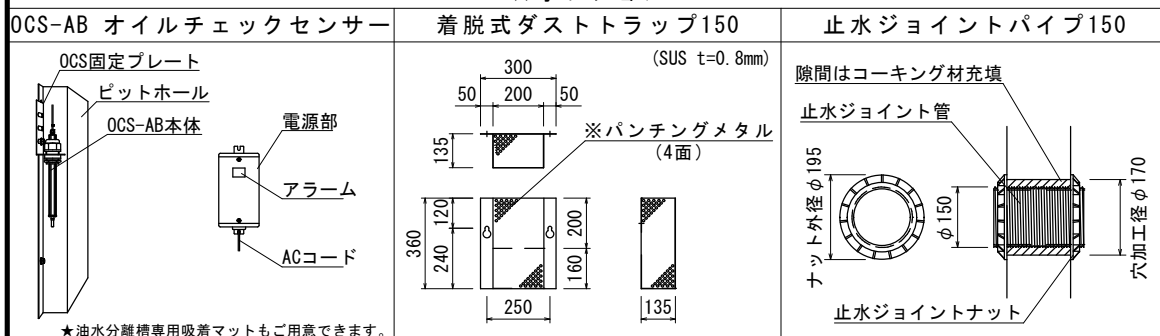
ピットホール取付詳細図



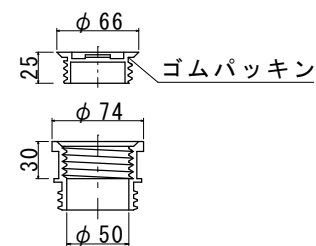
材 料 表 (準備部品)

種 別	規 格	数 量
コンクリート巻鉄蓋	T-25	4 組
調整リング	H=	- 個
L型固定金具	SS400	8 個
L型固定金具固定用ボルト (L=30)	SS400-M12	16 本
止水ジョイントパイプφ150	SJP150	3 組
樹脂巻ステップ	-	12 本
亜鉛Rステップ	SS400+HDZ55	- 本
ステップ固定用ボルト (L=30)	SUS304-M12	24 本
ステップ固定用ワッシャー	SUS304-M12	24 枚
ピットホール (標準・ゴムパッキン付き)	SUS430	4 組
ダストトラップ (標準・φ150用)	SUS304	1 組
芯棒打込み式座金付きアンカー (下穴ドリル径=φ8.5mm L=30mm)	SUS304-M8	42 組
OKエポバンド	弾力性接着剤	12 本
止水栓	-	4 個
フック	SS400	2 本
本体吊り金具 (アイボルト)	SS400-M16	4 個

★オプション



排水ピット (栓付) 詳細図



■お客様ご記入欄

現場名

略称名

■G.L.~管下 H=()mm

■接続管(呼び径) 管種()・φ()mm

備考欄

規 格	参考重量 (1基)	数 量
上部900×900 (スラブ)	220kg	4基
下部900×900×1550	1303kg	4基
合 計	1523kg	4組

※受注製造品につき、管径・管位置をご指示願います。
※防水処理及び、接続される管材は製品に含まれません。
※ピットホール、ダストトラップのアンカー打ちは現場にてお願いします。
尚、取付の際には締めすぎにご注意下さい。

品 名	検 査	設 計	縮 尺	図 示
0. K式油水分離槽 4槽式 OKY0(S)-09155				
承 認				
株式会社 オーイケ				図 番 09155-4