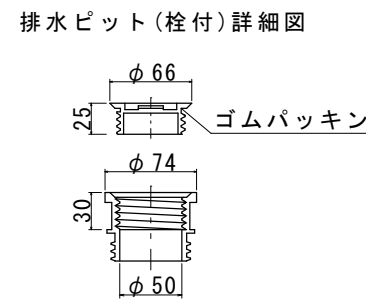
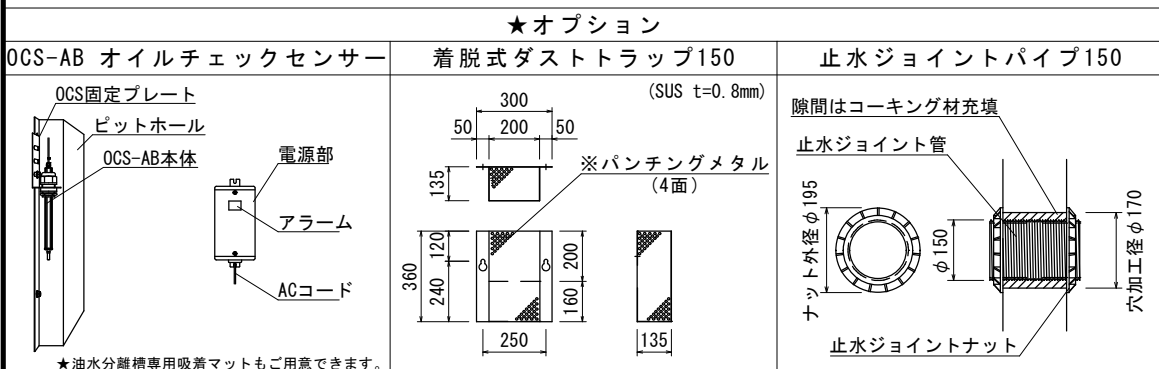


材 料 表 (準備部材)

| 種 別 | 規 格 | 数 量 |
|---------------------------------------|-------------|------|
| コンクリート巻鉄蓋 | T-25 | 4 組 |
| 調整リング | H= | - 個 |
| L型固定金具 | SS400 | 8 個 |
| L型固定金具固定用ボルト (L=30) | SS400-M12 | 16 本 |
| 止水ジョイントパイプφ150 | SJP150 | 3 組 |
| 樹脂巻ステップ | - | 12 本 |
| 垂鉛Rステップ | SS400+HDZ55 | - 本 |
| ステップ固定用ボルト (L=30) | SUS304-M12 | 24 本 |
| ステップ固定用ワッシャー | SUS304-M12 | 24 枚 |
| ピットホール (標準・ゴムパッキン付き) | SUS430 | 4 組 |
| ダストトラップ (標準・φ150用) | SUS304 | 1 組 |
| 芯棒打込み式座金付きアンカー (下穴ドリル径=φ8.5mm L=30mm) | SUS304-M8 | 36 組 |
| OKエポバンド | 弾力性接着剤 | 12 本 |
| 止水栓 | - | 4 個 |
| フック | SS400 | 2 本 |
| 本体吊り金具 (アイボルト) | SS400-M16 | 4 個 |



■お客様ご記入欄

| | |
|--------------------------|---------|
| 現場名 | |
| 略称名 | |
| ■G.L~管下 | H=()mm |
| ■接続管(呼び径) 管種 ()・φ ()mm | |
| 備考欄 | |

| 規格 | 参考重量 (1基) | 数 量 |
|-----------------|-----------|-----|
| 上部900×900 (スラブ) | 220kg | 4基 |
| 下部900×900×1350 | 1166kg | 4基 |
| 合 計 | 1386kg | 4組 |

※受注製造品につき、管径・管位置をご指示願います。
※防水処理及び、接続される管材は製品に含まれません。
※ピットホール、ダストトラップのアンカー打ちは現場にて願います。
尚、取付の際には締めすぎにご注意下さい。

| | | | | |
|-----------|------------------------------|-----|-----|---------|
| 品名 | 0. K式油水分離槽 4槽式 OKY0(S)-09135 | | | |
| 承認 | 検 図 | 設 計 | 縮 尺 | 図 示 |
| | | | | 図 番 |
| 株式会社 オーイケ | | | | 09135-4 |