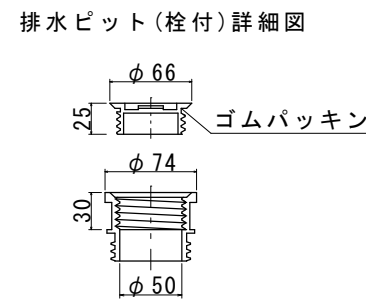
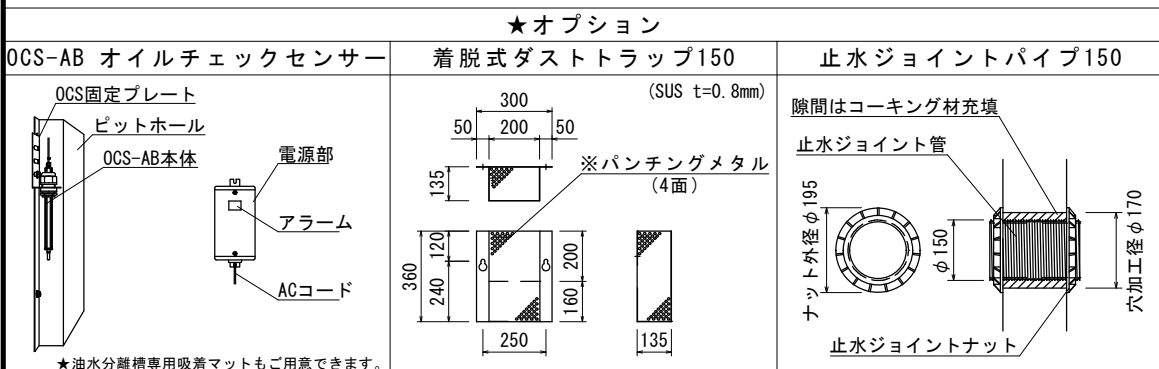


材 料 表(準備部材)

種 別	規 格	数 量
コンクリート巻鉄蓋	T-25	4 組
調整リング	H=	- 個
L型固定金具	SS400	8 個
L型固定金具固定用ボルト(L=30)	SS400-M12	16 本
止水ジョイントパイプφ150	SJP150	3 組
樹脂巻ステップ	-	8 本
垂鉛Rステップ	SS400+HDZ55	- 本
ステップ固定用ボルト(L=30)	SUS304-M12	16 本
ステップ固定用ワッシャー	SUS304-M12	16 枚
ピットホール(標準・ゴムパッキン付き)	SUS430	4 組
ダストトラップ(標準・φ150用)	SUS304	1 組
芯棒打込み式座金付きアンカー(下穴ドリル径=φ8.5mm L=30mm)	SUS304-M8	26 組
OKエポボンド	弾力性接着剤	12 本
止水栓	-	4 個
フック	SS400	2 本
本体吊り金具(アイボルト)	SS400-M16	4 個



■お客様ご記入欄

現場名	
略称名	
■G.L~管下	H=( )mm
■接続管(呼び径) 管種( )・φ( )mm	
備考欄	

規格	参考重量(1基)	数量
上部900×900(スラブ)	220kg	4基
下部900×900×1050	1054kg	4基
合計	1274kg	4組

※受注製造品につき、管径・管位置をご指示願います。  
※防水処理及び、接続される管材は製品に含まれません。  
※ピットホール、ダストトラップのアンカー打ちは現場にてお願いします。  
尚、取付の際には締めすぎにご注意下さい。

品名	0. K式油水分離槽 4槽式 OKYO(S)-09105			
承認	検	設	縮	図
	図	計	尺	示
	株式会社 オーイケ			図番
				09105-4