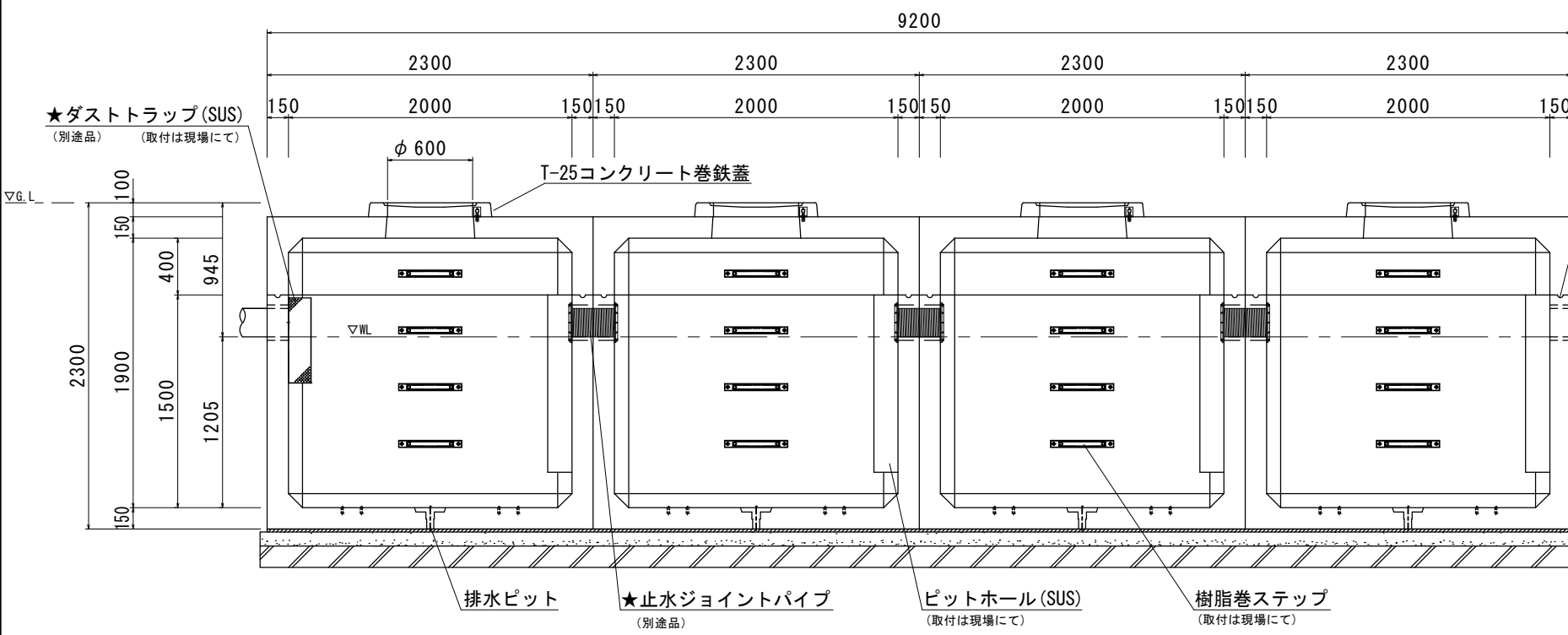
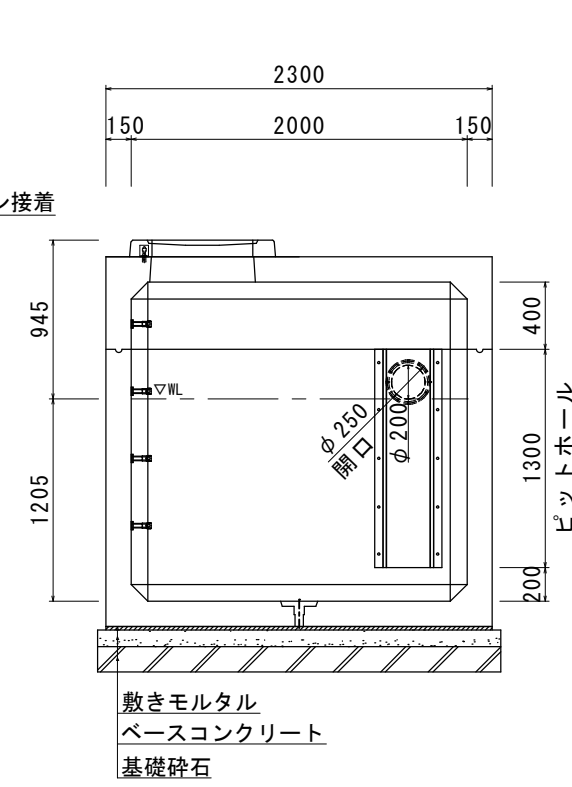


継接管(現場にて) 油水分離槽文字 鑄鉄丸蓋
T-25 (FCD500・簡易防水・防臭・防音・ノンスリップ)

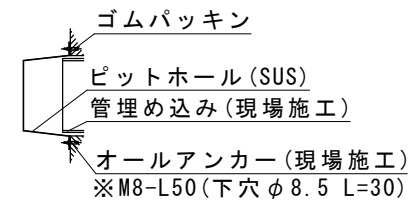
正面断面図



A-A断面図



ピットホール取付詳細図

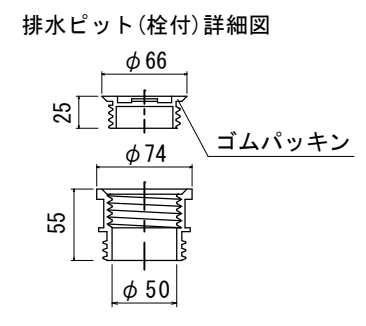


材料表(準備部材)		
種別	規格	数量
コンクリート巻鉄蓋	T-25	4組
調整リング	H = -	- 個
L型固定金具	SS400	8 個
L型固定金具固定用ボルト(L=30)	SS400-M12	16 組
止水ジョイントパイプφ200	SJP200	3 組
樹脂巻ステップ	-	16 本
垂鉛Rステップ	SS400+HDZ55	- 本
ステップ固定用ボルト(L=30)	SUS304-M12	32 本
ステップ固定用ワッシャー	SUS304-M12	32 枚
ピットホール(標準・ゴムパッキン付)	SUS430	4 組
ダストトラップ(標準・200~300)	SUS304	1 組
芯棒打込み式座金付アンカー(下穴ドリル径φ=8.5mm L=30mm)	SUS304-M8	44 組
OKエポボンド	弾力性接着剤	23 本
止水栓	-	4 個
フック	SS400	2 本
本体吊り金具(CC用引込金物)	SS400-M20	4 個

★オプション

OCS-AB オイルチェックセンサー	着脱式ダストトラップφ200~φ300用 (SUS t=0.8mm)	止水ジョイントパイプ200

★油水分離槽専用吸着マットもご用意できます



■お客様ご記入欄

現場名	
略称名	
■ G.L~管下	H=()mm
■ 継接管(呼び径)	管種()・φ()mm
■ 備考欄	

品名(規格名)	参考重量(1基)	数量
上部2000×2000×400	3315kg	4基
下部2000×2000×1500	6987kg	4基
合計	10302kg	4組

※受注製造品につき、管径・管位置をご指示願います。
※防水処理及び、接続される管材は製品に含まれません。
※ピットホール、ダストトラップのアンカー打ちは現場にてお願いします。
尚、取付の際には締めすぎにご注意下さい。

品名	0. K式油水分離槽 4槽式 OKYO-2019			
承認	検	設	縮	図示
	図	計	尺	番
				OKYO-2019

株式会社 オーク