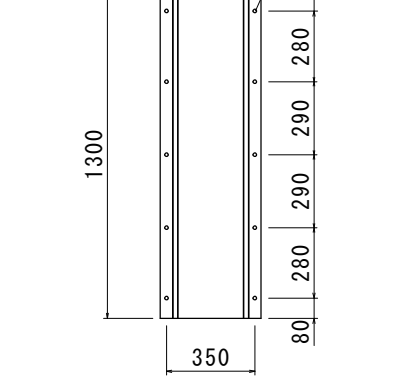
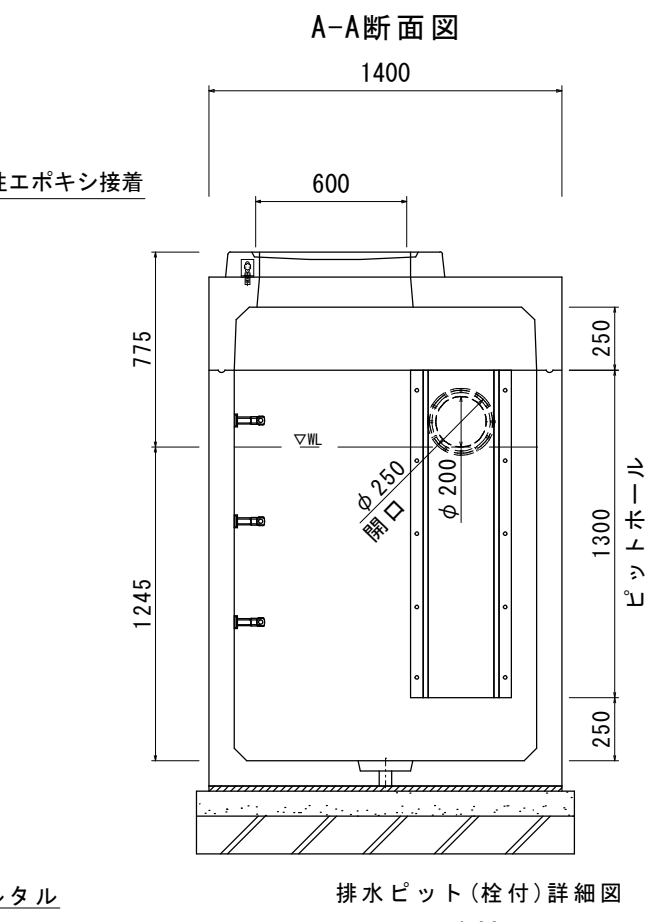
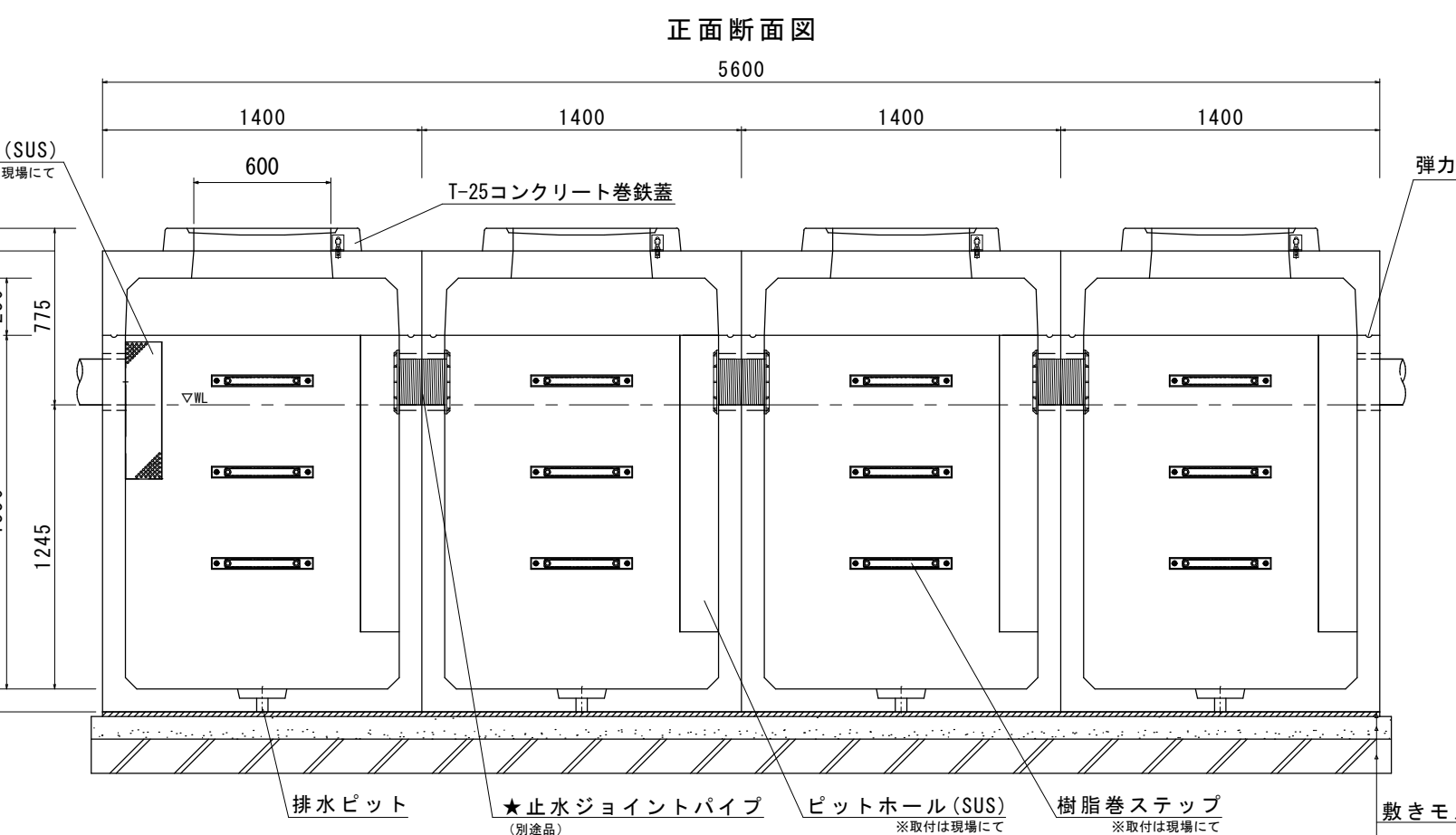
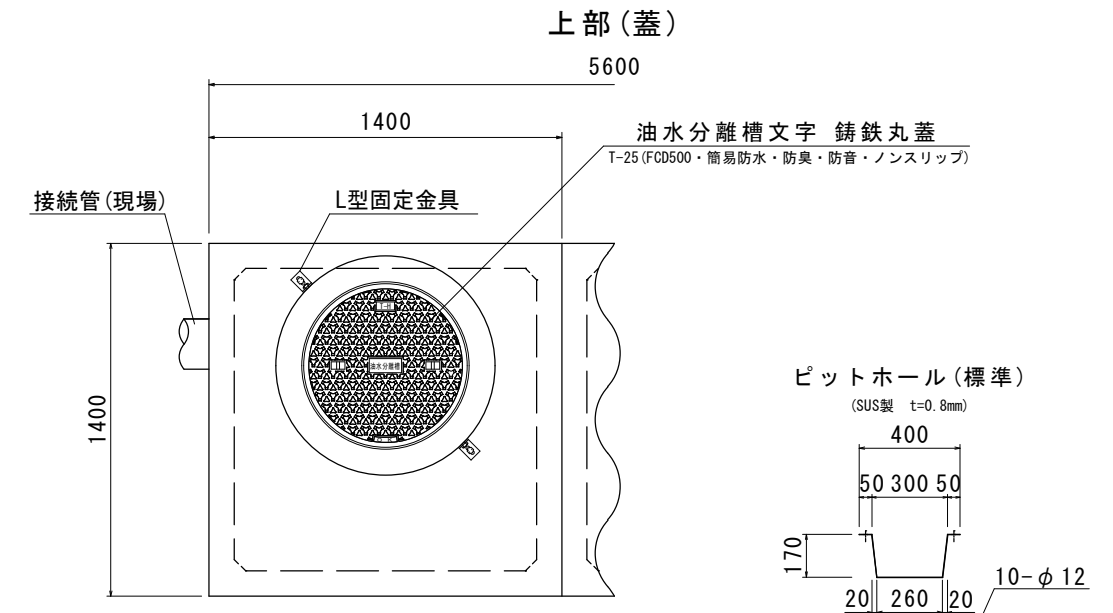
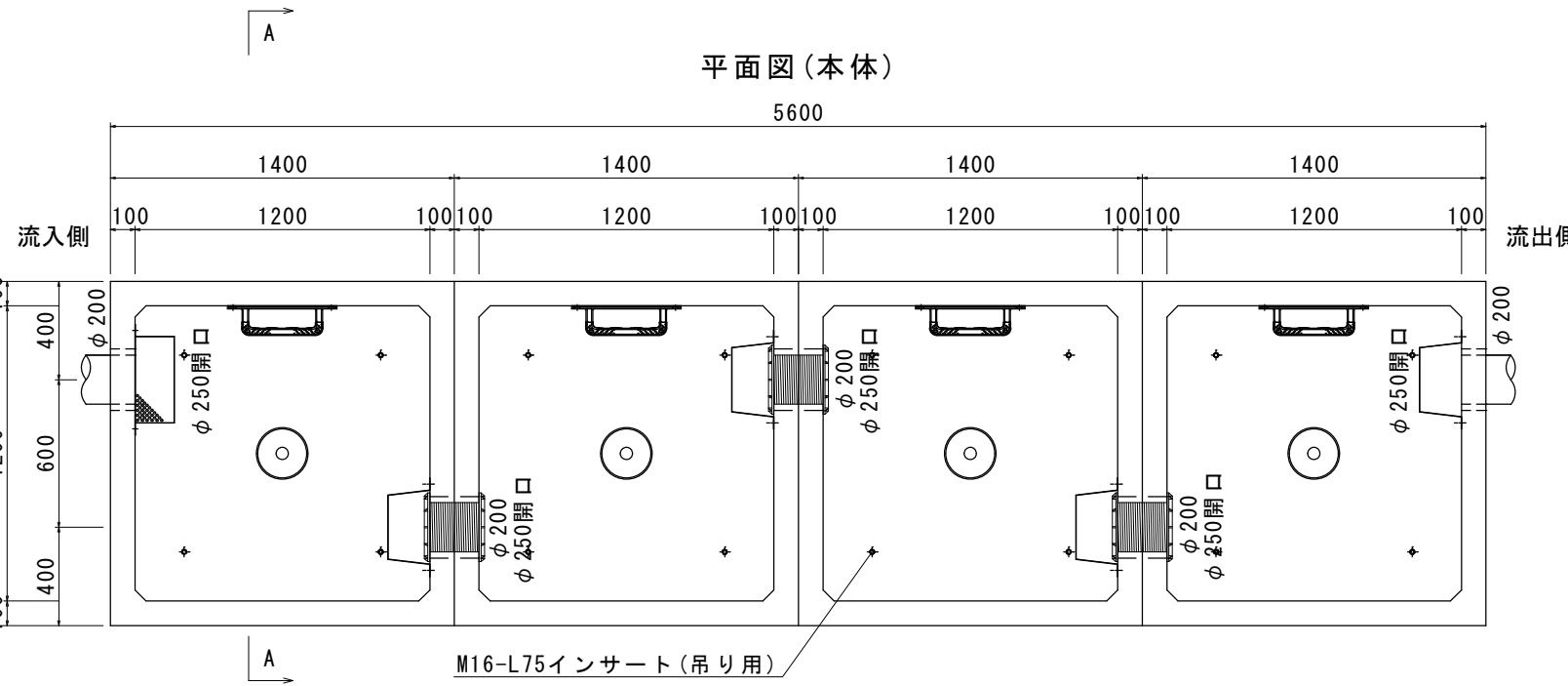


製品No.



材料表 (準備部品)

| 種別 | 規格 | 数量 |
|---------------------------------------|-------------|------|
| コンクリート巻鉄蓋 | T-25 | 4 組 |
| 調整リング | H= | - 個 |
| L型固定金具 | SS400 | 8 個 |
| L型固定金具固定用ボルト (L=30) | SS400-M12 | 16 本 |
| 止水ジョイントパイプφ200 | SJP200 | 3 組 |
| 樹脂巻ステップ | - | 12 本 |
| 亜鉛Rステップ | SS400+HDZ55 | - 本 |
| ステップ固定用ボルト (L=30) | SUS304-M12 | 24 本 |
| ステップ固定用ワッシャー | SUS304-M12 | 24 枚 |
| ピットホール (標準・ゴムパッキン付き) | SUS430 | 4 組 |
| ダストトラップ (標準・200~300) | SUS304 | 1 組 |
| 芯棒打込み式座金付きアンカー (下穴ドリル径=φ8.5mm L=30mm) | SUS304-M8 | 44 組 |
| OKエポキシ | 弾力性接着剤 | 12 本 |
| 止水栓 | - | 4 個 |
| フック | SS400 | 2 本 |
| 本体吊り金具 (アイボルト) | SS400-M16 | 4 個 |

★オプション

OCS-AB オイルチェックセンサー

OCS固定プレート
ピットホール
OCS-AB本体
電源部
アラーム
ACコード

着脱式ダストトラップφ200~φ300用
(SUS t=0.8mm)

450 50 350 50

160

※パンチングメタル (4面)

600 200 100 300 250 350 160

400

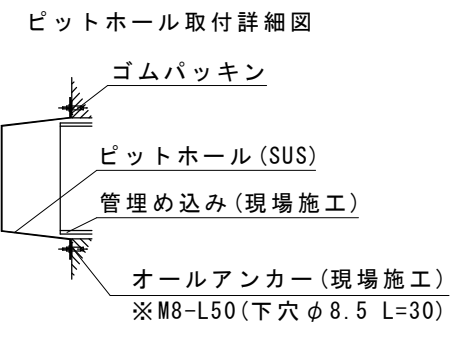
止水ジョイントパイプ200

隙間はコーキング材充填

止水ジョイント管

止水ジョイントナット

ナット外径φ280 φ200 六加工径φ250



■お客様ご記入欄

| | |
|---------------------------|---------|
| 現場名 | |
| 略称名 | |
| ■G.L~管下 | H=()mm |
| ■接続管 (呼び径) 管種 ()・φ ()mm | |
| 備考欄 | |

| 品名 (規格名) | 参考重量 (1基) | 数量 |
|------------------|-----------|----|
| 上部1200×1200×250 | 847kg | 4基 |
| 下部1200×1200×1550 | 2528kg | 4基 |
| 合計 | 3375kg | 4組 |

※受注製造品につき、管径・管位置をご指示願います。
※防水処理及び、接続される管材は製品に含まれません。
※ピットホール、ダストトラップのアンカー打ちは現場にて願います。
尚、取付の際には締めすぎにご注意下さい。

品名 0. K式油水分離槽
4槽式 OKYO-1218

承認 検 設 縮 図 示

図番 1218-4

株式会社 オーイケ

★油水分離槽専用吸着マットもご用意できます。