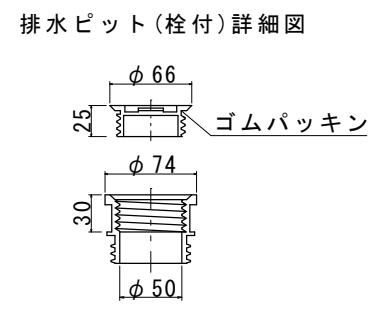
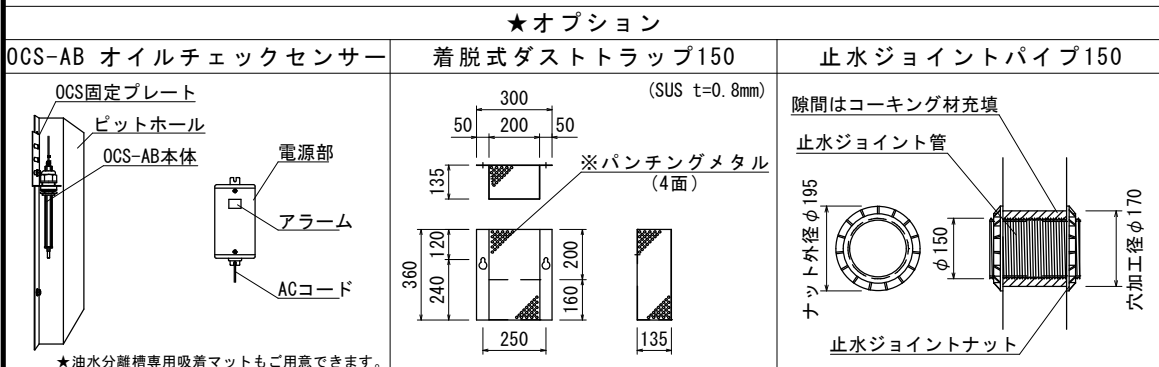


材 料 表 (準備部材)

種 別	規 格	数 量
コンクリート巻鉄蓋	T-25	4 組
調整リング	H=	- 個
L型固定金具	SS400	8 個
L型固定金具固定用ボルト (L=30)	SS400-M12	16 本
止水ジョイントパイプφ150	SJP150	3 組
樹脂巻ステップ	-	16 本
亜鉛Rステップ	SS400+HDZ55	- 本
ステップ固定用ボルト (L=30)	SUS304-M12	32 本
ステップ固定用ワッシャー	SUS304-M12	32 枚
ピットホール (標準・ゴムパッキン付き)	SUS430	4 組
ダストトラップ (標準・φ150用)	SUS304	1 組
芯棒打込み式座金付きアンカー (下穴ドリル径=φ8.5mm L=30mm)	SUS304-M8	42 組
OKエポバンド	弾性接着剤	12 本
止水栓	-	4 個
フック	SS400	2 本
本体吊り金具 (アイボルト)	SS400-M16	4 個



■お客様ご記入欄

現場名	
略称名	
■G.L~管下	H=( )mm
■接続管 (呼び径) 管種 ( )・φ ( )mm	
備考欄	

品名 (規格名)	参考重量 (1基)	数 量
上部900×900×450	452kg	4基
下部900×900×1550	1303kg	4基
合 計	1755kg	4組

※受注製造品につき、管径・管位置をご指示願います。  
※防水処理及び、接続される管材は製品に含まれません。  
※ピットホール、ダストトラップのアンカー打ちは現場にてお願いします。  
尚、取付の際には締めすぎにご注意下さい。

O. K式油水分離槽				
4槽式 OKYO-0920				
品名	検	設	縮	図
承認	図	計	尺	示
株式会社 オーイケ				図番
				0920-4