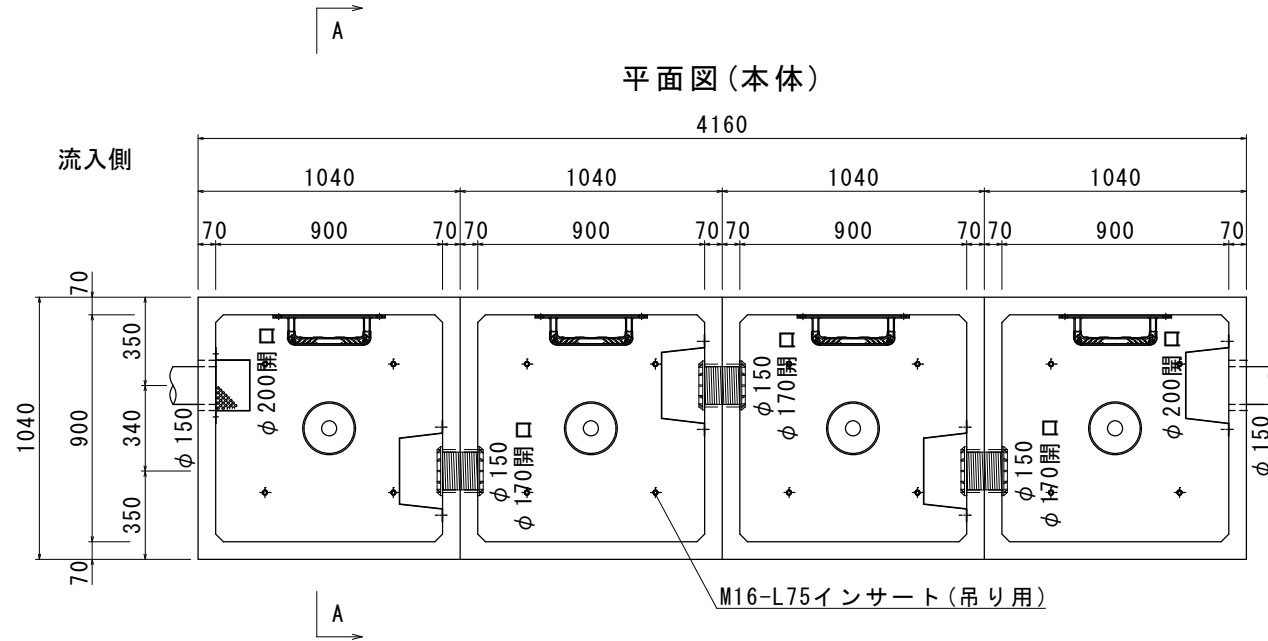
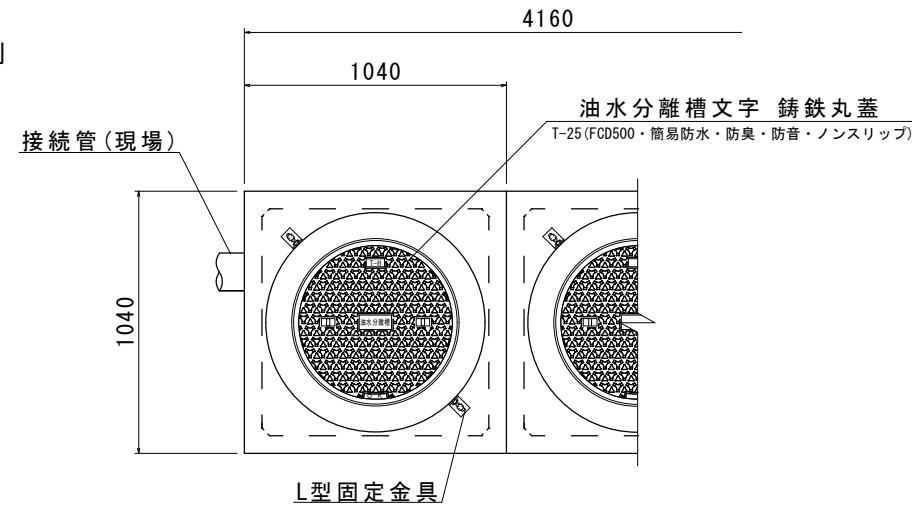


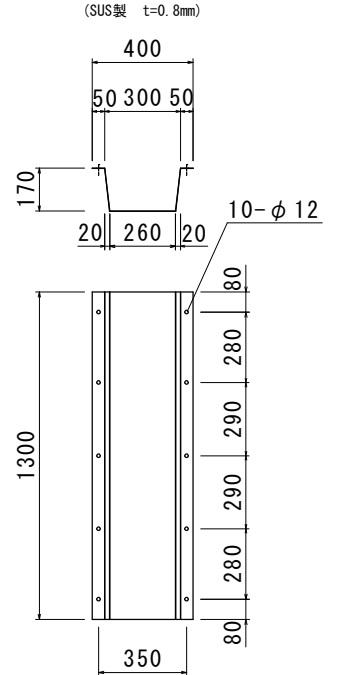
平面図(本体)



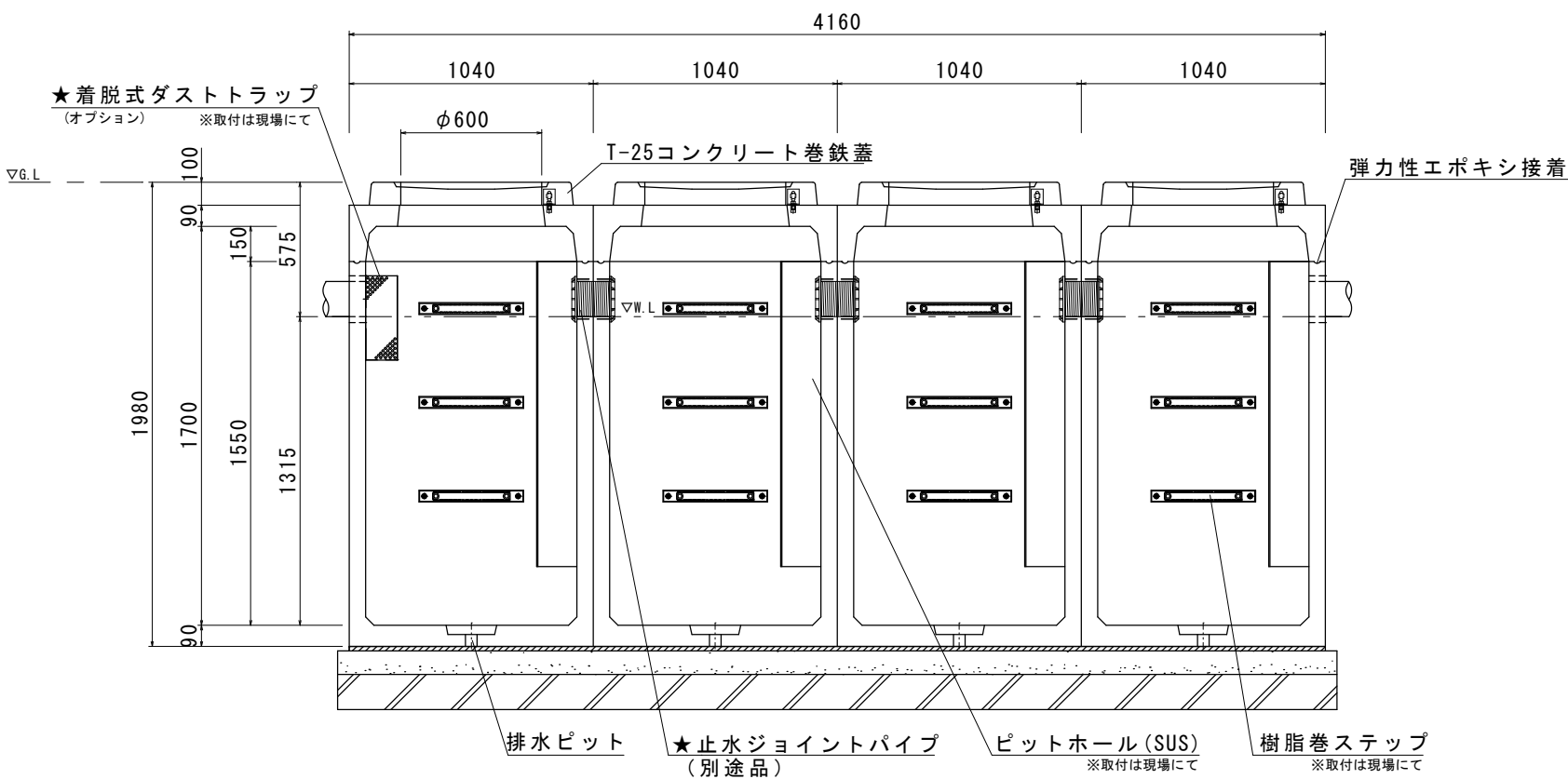
上部(蓋)



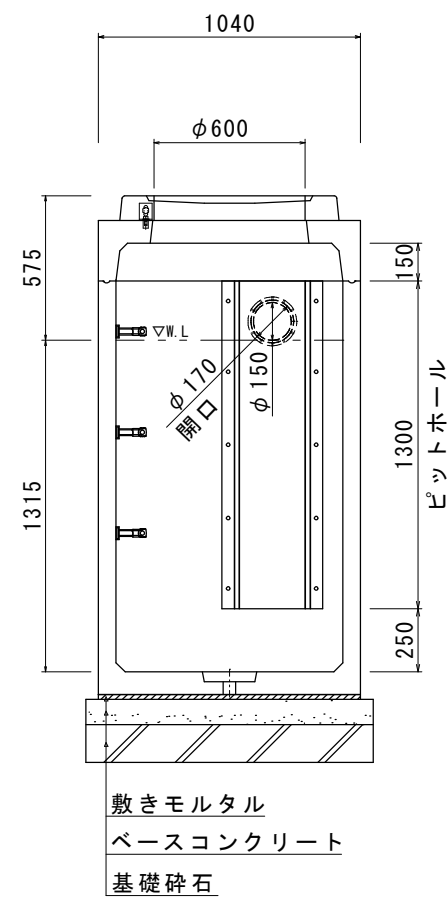
ピットホール(標準)



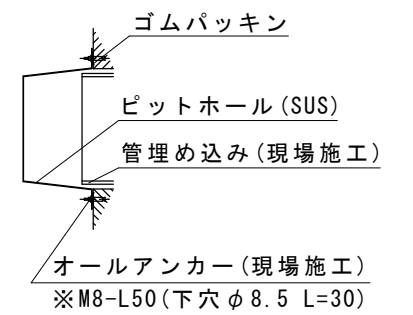
正面断面図



A-A断面図



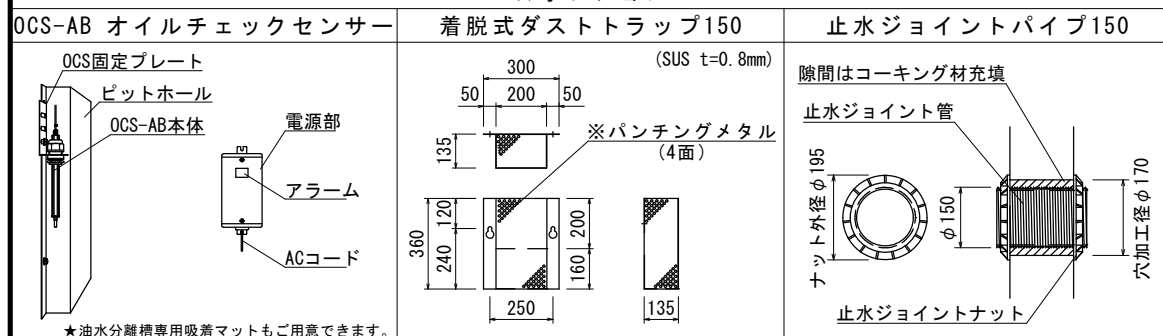
ピットホール取付詳細図



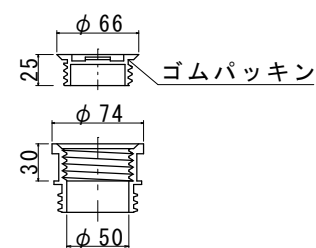
材料表(準備部品)

種別	規格	数量
コンクリート巻鉄蓋	T-25	4組
調整リング	H=	-個
L型固定金具	SS400	8個
L型固定金具固定用ボルト(L=30)	SS400-M12	16本
止水ジョイントパイプφ150	SJP150	3組
樹脂巻ステップ	-	12本
亜鉛Rステップ	SS400+HDZ55	-本
ステップ固定用ボルト(L=30)	SUS304-M12	24本
ステップ固定用ワッシャー	SUS304-M12	24枚
ピットホール(標準・ゴムパッキン付き)	SUS430	4組
ダストトラップ(標準・φ150用)	SUS304	1組
芯棒打込み式座金付きアンカー (下穴ドリル径=φ8.5mm L=30mm)	SUS304-M8	42組
OKエポンド	弾力性接着剤	12本
止水栓	-	4個
フック	SS400	2本
本体吊り金具(アイボルト)	SS400-M16	4個

★オプション



排水ピット(栓付)詳細図



■お客様ご記入欄

現場名	
略称名	
■G.L.~管下	H=( )mm
■接続管(呼び径) 管種( )・φ( )mm	
備考欄	

規格	参考重量(1基)	数量
上部900×900×150	285kg	4基
下部900×900×1550	1303kg	4基
合計	1588kg	4組

※受注製造品につき、管径・管位置をご指示願います。  
※防水処理及び、接続される管材は製品に含まれません。  
※ピットホール、ダストトラップのアンカー打ちは現場にて願います。  
※尚、取付の際には締めすぎにご注意下さい。

品名	0. K式油水分離槽 4槽式 OKY0-0917			
承認	検	設	縮	図
	図	計	尺	示
	株式会社 オーイケ			図番 0917-4