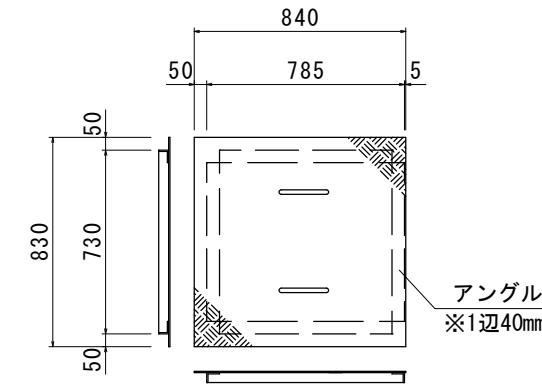
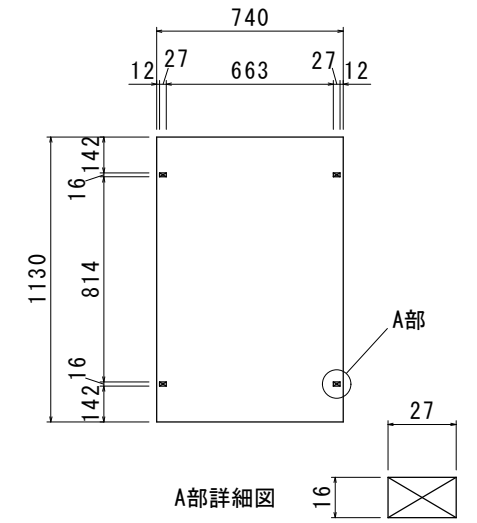


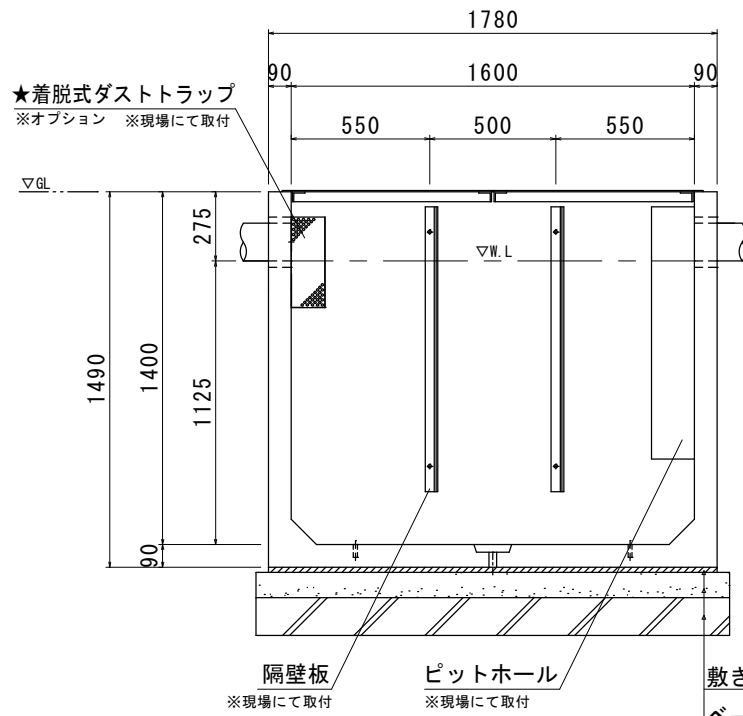
縞鋼板蓋 (t=4.5 溶融亜鉛メッキ) 2枚



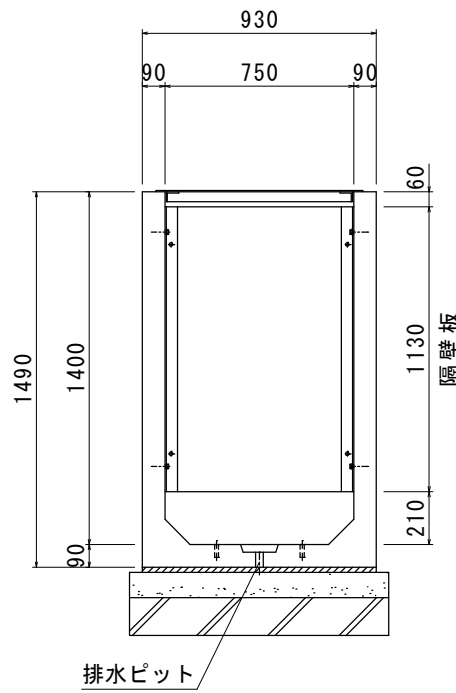
隔壁板 (t=2.0 SUS304) 2枚



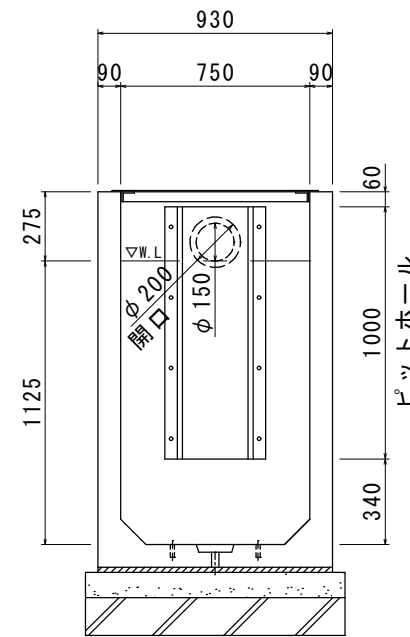
正面断面図



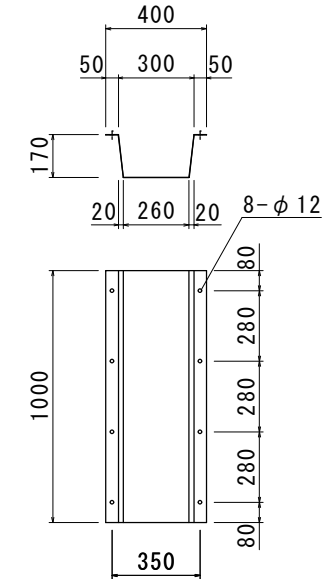
A-A断面図



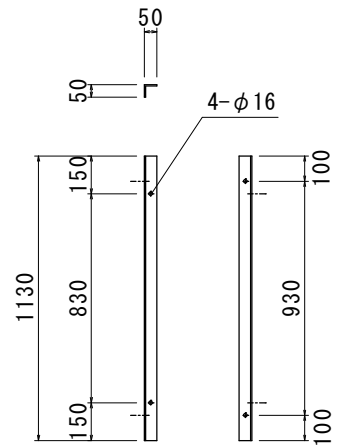
B-B断面図



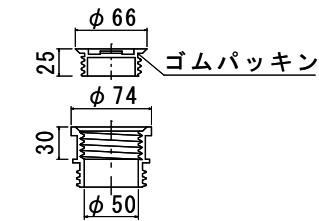
ピットホール (標準)
(SUS製 t=0.8mm)



アングル (t=2.0 SUS304) 4本



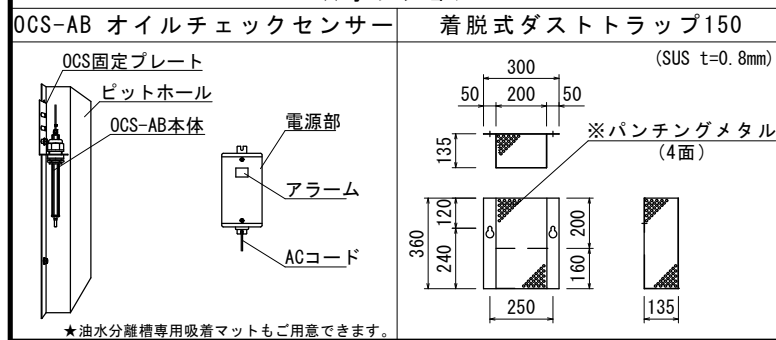
排水ピット (栓付) 詳細図



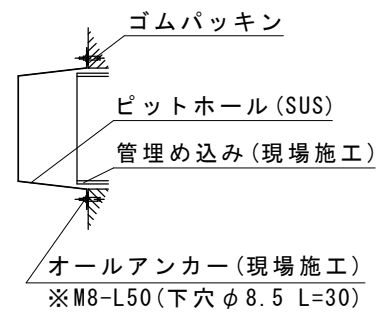
材 料 表 (OKYC用準備部材)

種 別	規 格	数 量
縞鋼板蓋 T=4.5	溶融亜鉛メッキ	2 枚
隔壁板 T=2	SUS304	2 枚
隔壁板-アングル固定用ボルト	SUS304-M12	8 本
隔壁板-アングル固定用ナット	SUS304-M12	8 個
隔壁板-アングル固定用ワッシャー	SUS304-M12	16 枚
隔壁板用アングル T=2	SUS304	4 本
芯棒打込み式座金付きアンカー (下穴ドリル径=φ12.7mm L=45mm)	SUS304-M12	8 組
ピットホール (標準・ゴムパッキン付き)	SUS430	1 個
ダストトラップ (標準・φ150用)	SUS304	1 個
芯棒打込み式座金付きアンカー (下穴ドリル径=φ8.5mm L=30mm)	SUS304-M8	10 組
止水栓	-	1 個
本体吊り金具 (アイボルト)	SS400-M16	4 個

★オプション



ピットホール取付詳細図



■お客様ご記入欄

現場名	
略称名	
■ G.L~管下	H=()mm
■ 接続管 (呼び径)	管種 ()・φ ()mm
■ 接続側溝	内寸 ()mm × ()mm

規 格	参考重量 (1基)	数 量
本体 750×1600×1400	1850kg	1基

※受注生産品につき、管径・管位置をご指示願います。
※防水処理及び、接続される管材は製品に含まれません。
※部材取付用のアンカー打ちは現場にてお願いします。
尚、取付の際には締めすぎにご注意下さい。

品名				0. K式油水分離槽	
略称名				3槽式 OKYC7514	
承認	検	設	縮	図示	
図 番				OKYC75-YA	

株式会社 オーイケ