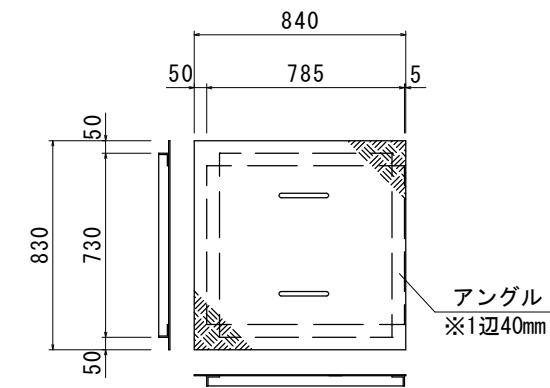
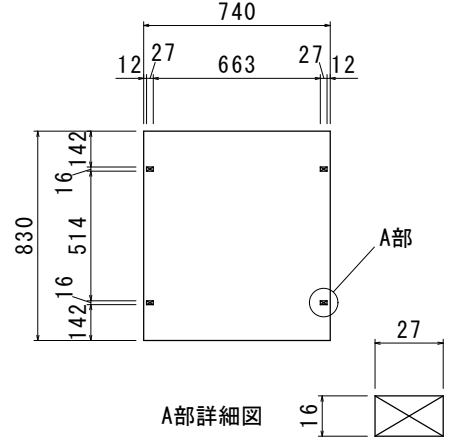


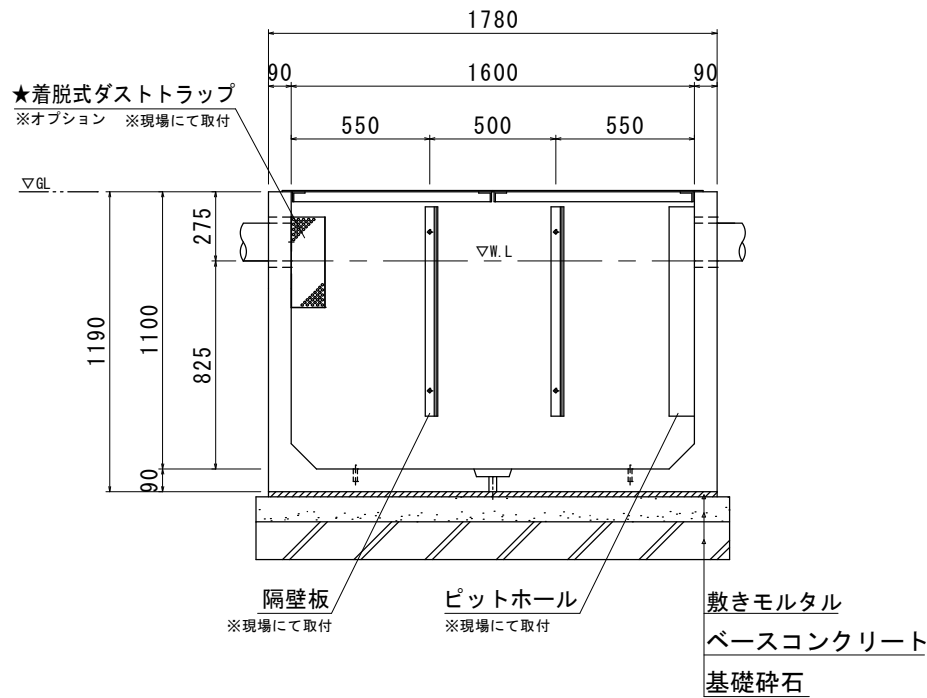
縞鋼板蓋 (t=4.5 溶融亜鉛メッキ) 2枚



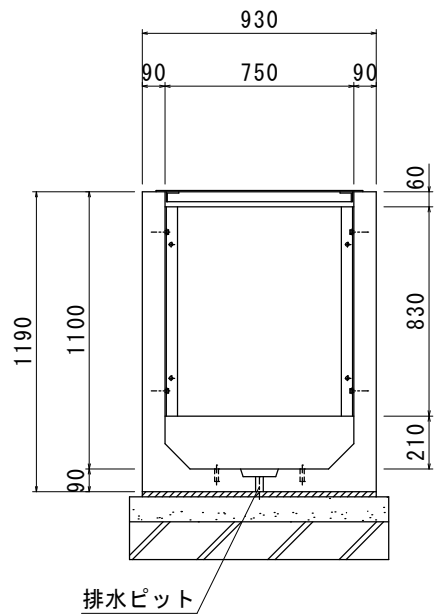
隔壁板 (t=2.0 SUS304) 2枚



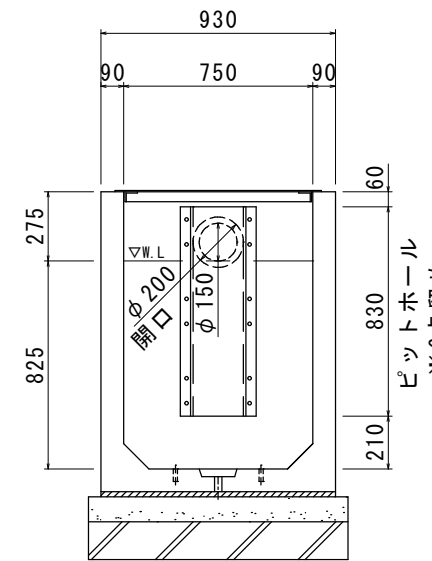
正面断面図



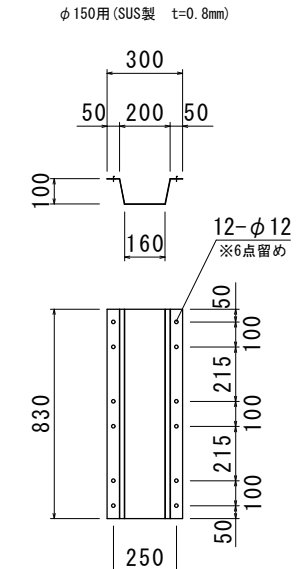
A-A断面図



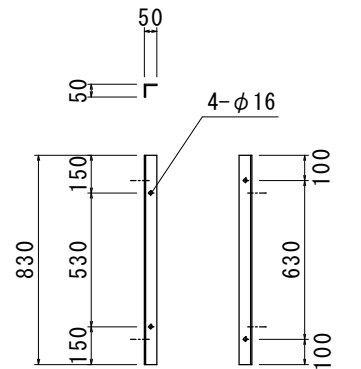
B-B断面図



ピットホール詳細図



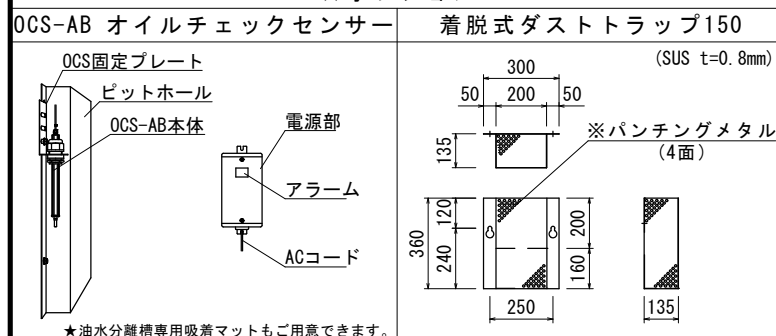
アングル (t=2.0 SUS304) 4本



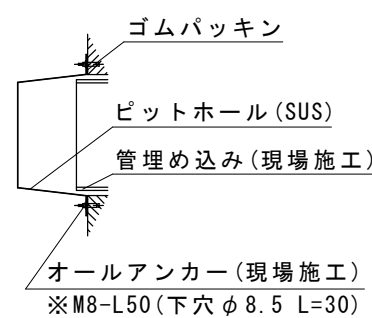
材 料 表 (OKYC用準備部材)

種 別	規 格	数 量
縞鋼板蓋 T=4.5	溶融亜鉛メッキ	2 枚
隔壁板 T=2	SUS304	2 枚
隔壁板-アングル固定用ボルト	SUS304-M12	8 本
隔壁板-アングル固定用ナット	SUS304-M12	8 個
隔壁板-アングル固定用ワッシャー	SUS304-M12	16 枚
隔壁板用アングル T=2	SUS304	4 本
芯棒打込み式座金付きアンカー (下穴ドリル径=φ12.7mm L=45mm)	SUS304-M12	8 組
ピットホール(標準・ゴムパッキン付き)	SUS430	1 個
ダストトラップ(標準・φ150用)	SUS304	1 個
芯棒打込み式座金付きアンカー (下穴ドリル径=φ8.5mm L=30mm)	SUS304-M8	8 組
止水栓	-	1 個
本体吊り金具(アイボルト)	SS400-M16	4 個

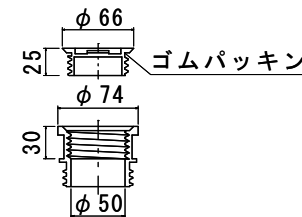
★オプション



ピットホール取付詳細図



排水ピット(栓付)詳細図



■お客様ご記入欄

現場名	
略称名	
■G.L~管下	H=( )mm
■接続管(呼び径)	管種( )・φ( )mm
■接続側溝	内寸( )mm×( )mm

品名(規格名)	参考重量(1基)	数 量
本体 750×1600×1100	1620kg	1基

※受注生産品につき、管径・管位置をご指示願います。  
 ※防水処理及び、接続される管材は製品に含まれません。  
 ※部材取付用のアンカー打ちは現場にてお願いします。  
 ※尚、取付の際には締めすぎにご注意下さい。

品名	0. K式油水分離槽 3槽式 OKYC7511			
承認	検 図	設 計	縮 尺	図 示
	株式会社 オーイケ			図 番
				OKYC75-YA