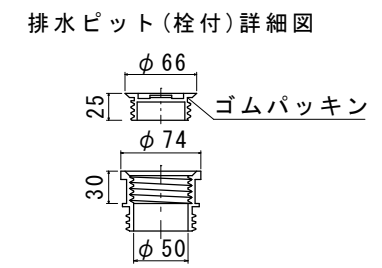
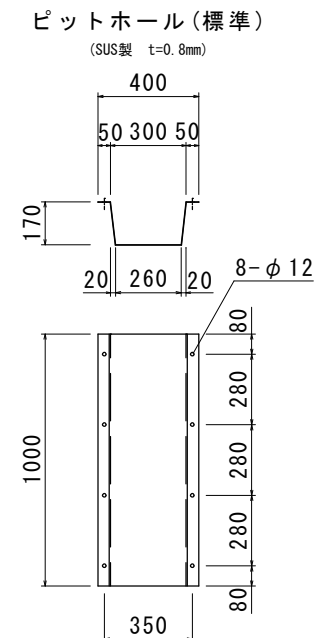
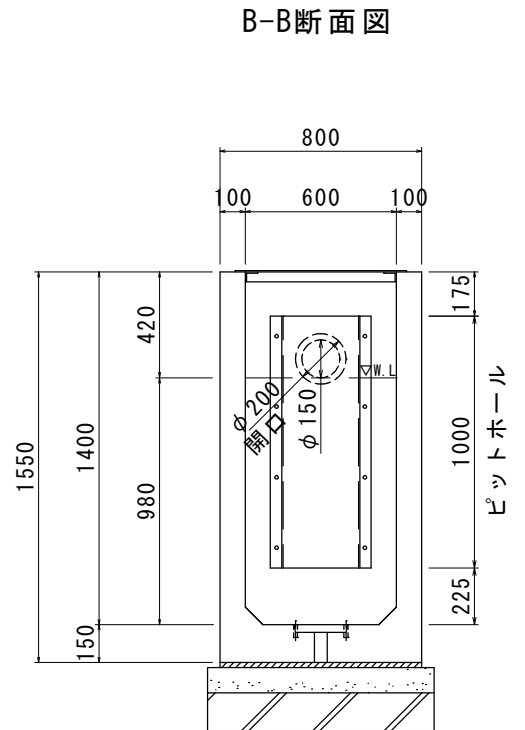
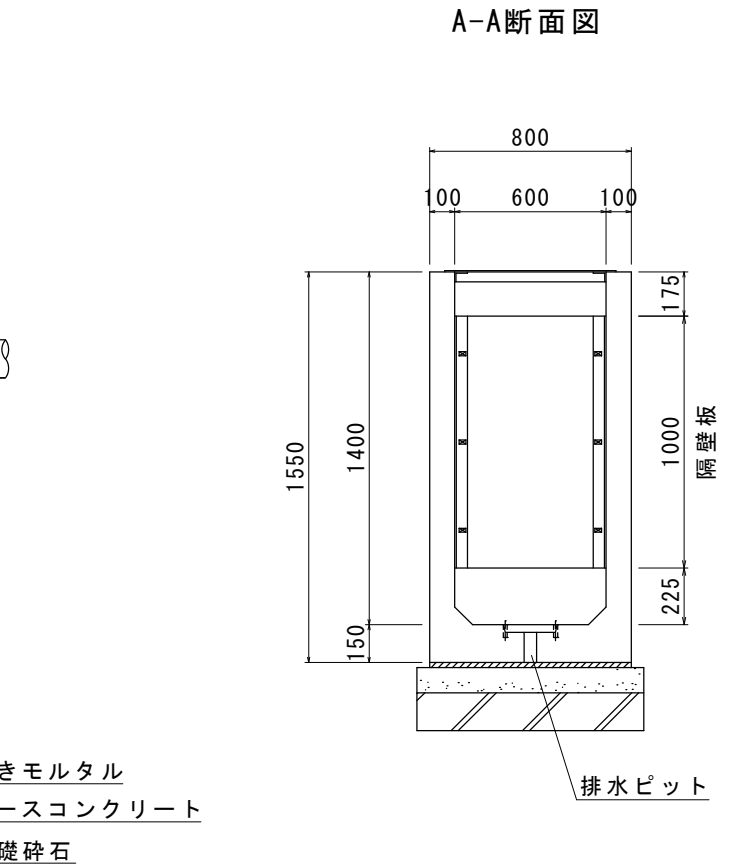
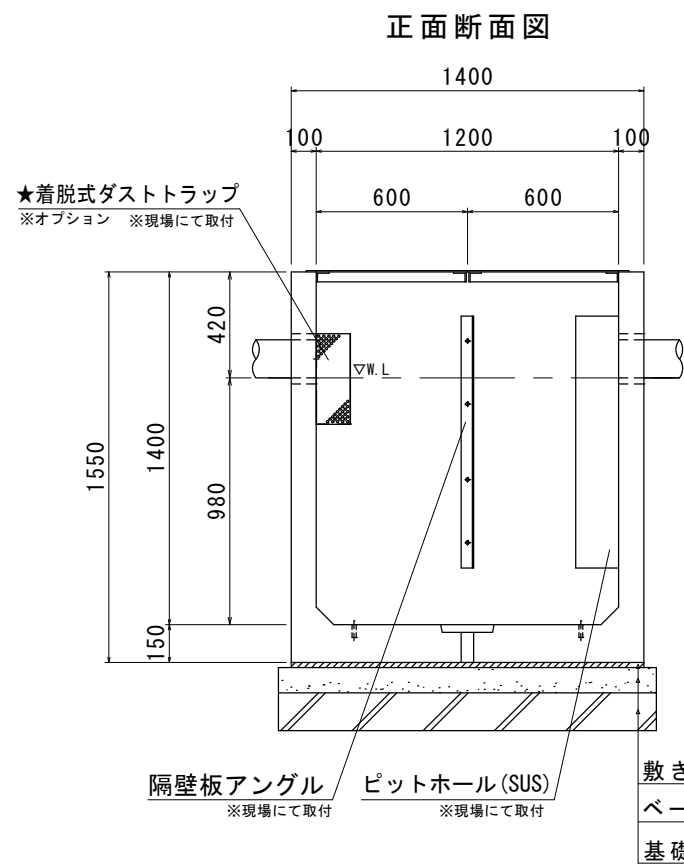
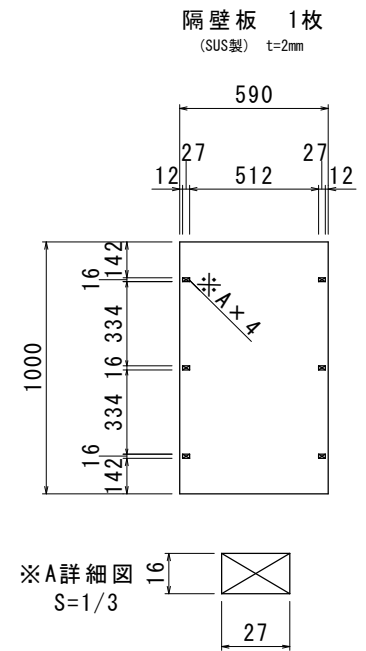
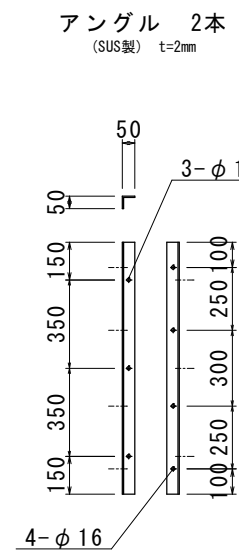
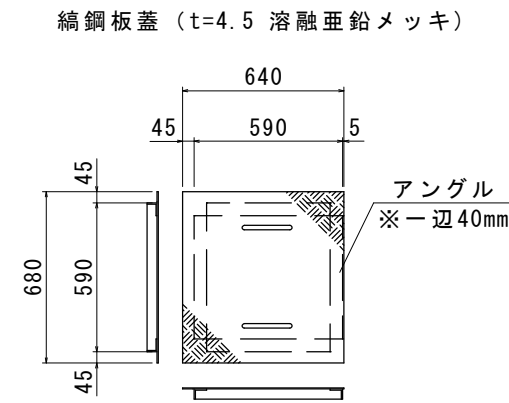
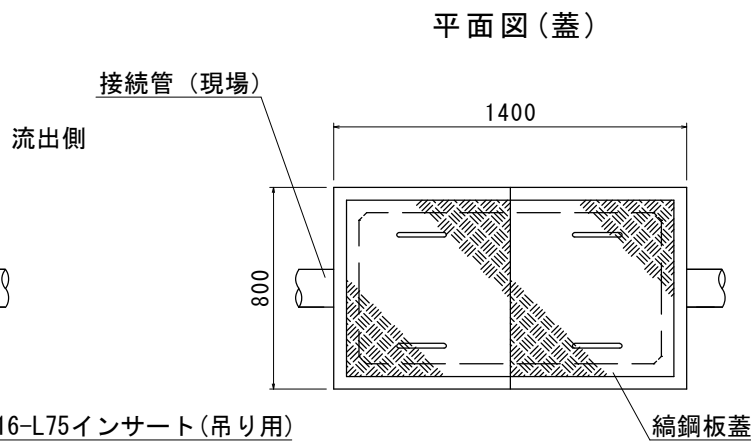
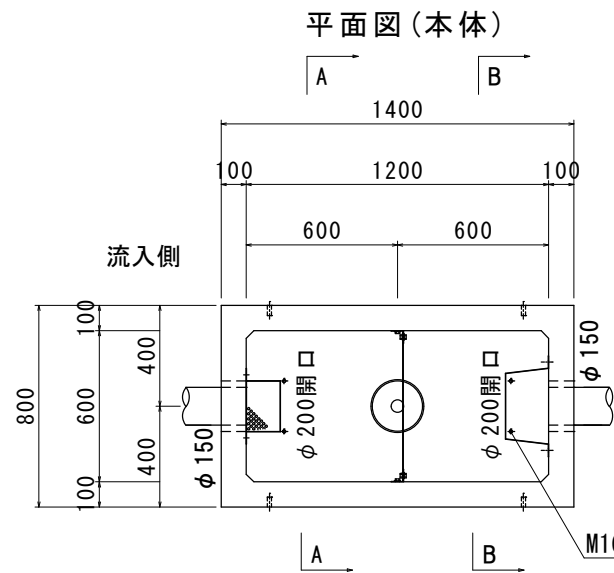


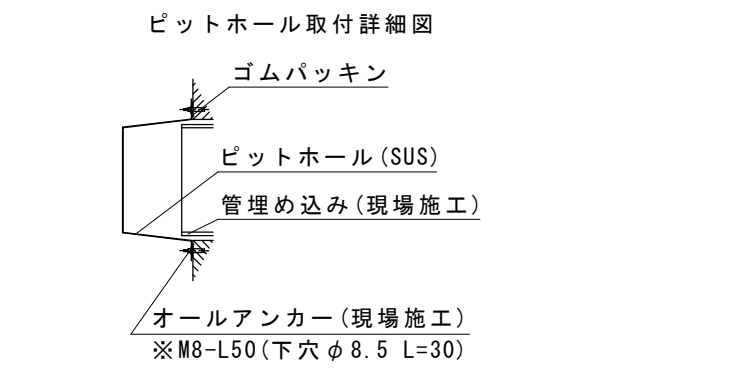
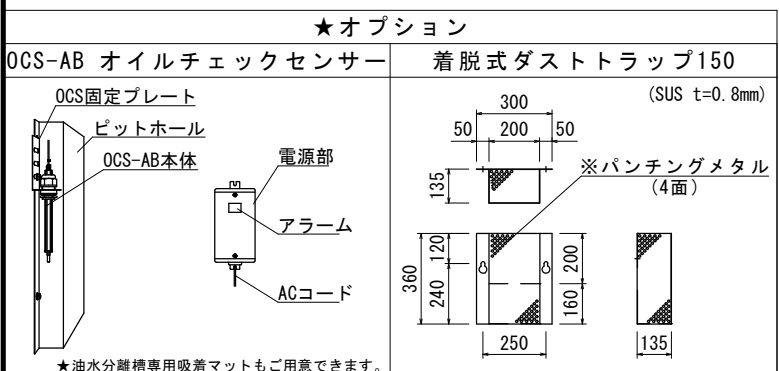
0. K式油水分離槽 OKYC-6014 2槽式 (600×1200×1400) 構造図 S=1:30 (A3)

有効容量 : 700L



材料表 (OKYC用準備部材)

種別	規格	数量
蓋鋼板 T=4.5	溶融亜鉛メッキ	2 枚
隔壁板 T=2	SUS304	1 枚
隔壁板-アングル固定用ボルト	SUS304-M12	6 本
隔壁板-アングル固定用ナット	SUS304-M12	6 個
隔壁板-アングル固定用ワッシャー	SUS304-M12	12 枚
隔壁板用アングル T=2	SUS304	2 本
芯棒打込み式座金付きアンカー (下穴ドリル径=φ12.7mm L=45mm)	SUS304-M12	8 組
ピットホール(標準・ゴムパッキン付き)	SUS430	1 個
ダストトラップ(標準・φ150用)	SUS304	1 個
芯棒打込み式座金付きアンカー (下穴ドリル径=φ8.5mm L=30mm)	SUS304-M8	10 組
止水栓	-	1 個
本体吊り金具(アイボルト)	SS400-M16	4 個



■お客様ご記入欄

現場名	
略称名	
■G.L~管下	H=()mm
■接続管(呼び径)	管種()・φ()mm
■接続側溝	内寸()mm×()mm

品名(規格名)	参考重量(1基)	数量
本体600×1200×1400	1820kg	1基

※受注製造品につき、管径・管位置をご指示願います。
 ※防水処理及び、接続される管材は製品に含まれません。
 ※部材設置用のアンカー打ちは現場にてお願いします。
 ※尚、取付の際には締めすぎにご注意下さい。

品名 0. K式油水分離槽 2槽式 OKYC-6014

承認 検図 設計 縮尺 図示

図番 OKYC60-NA

株式会社 オーイケ