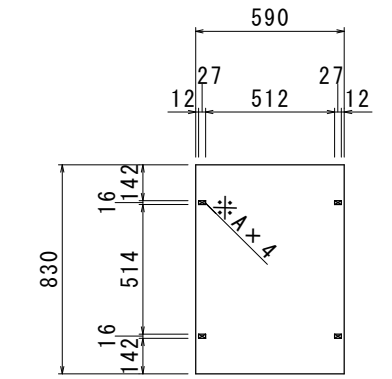
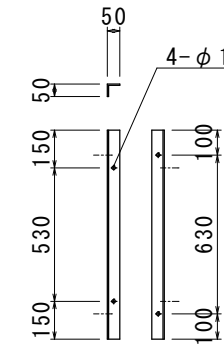
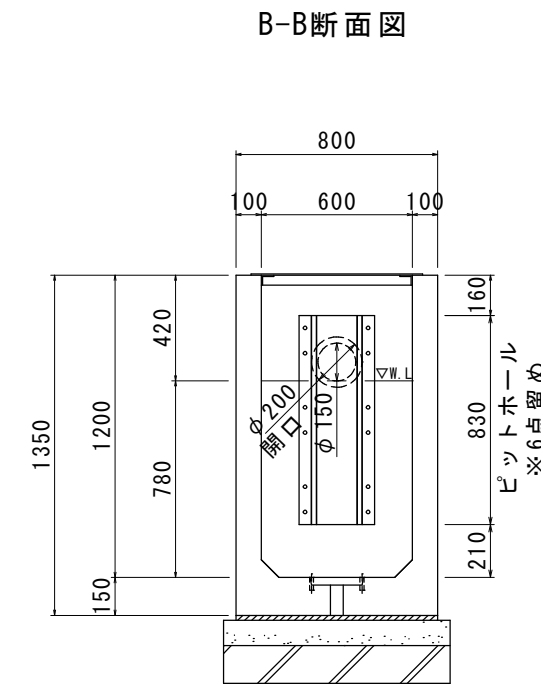
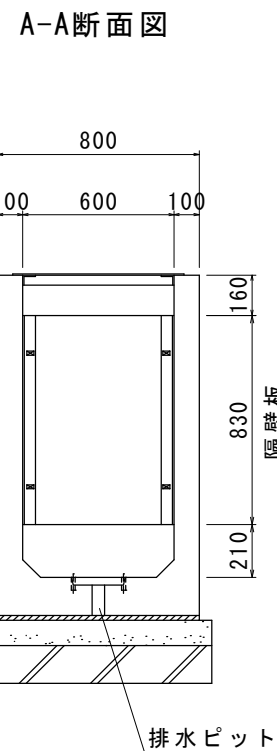
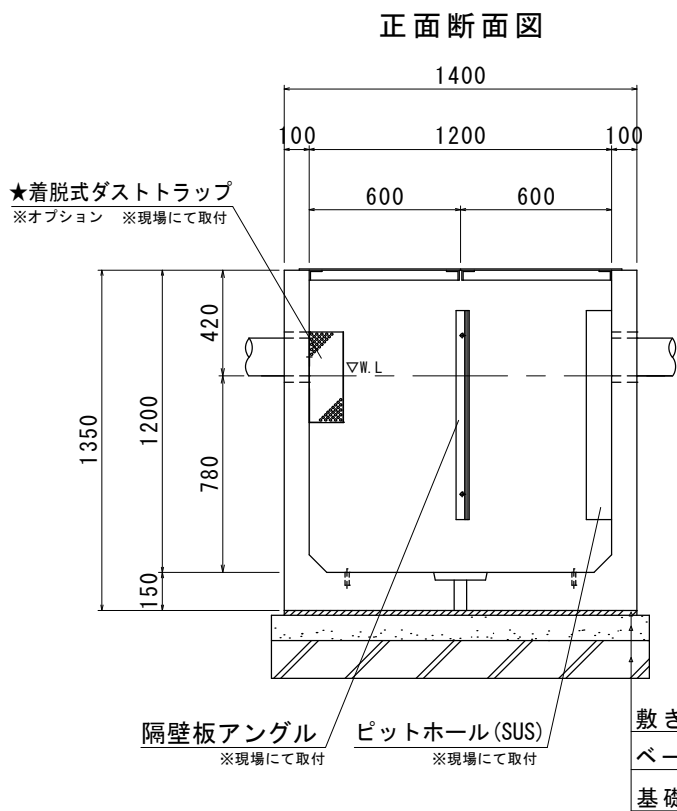


アングル 2本
OKYC-6012用(SUS製) t=2mm

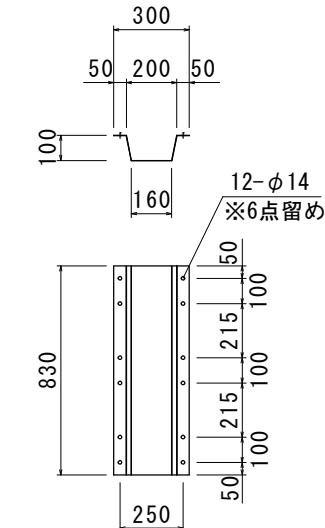
隔壁板 1枚
OKYC-6012用(SUS製) t=2mm



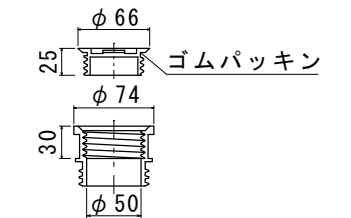
※A詳細図 S=1/3



ピットホール(標準)
φ150用(SUS製 t=0.8mm)



排水ピット(栓付)詳細図



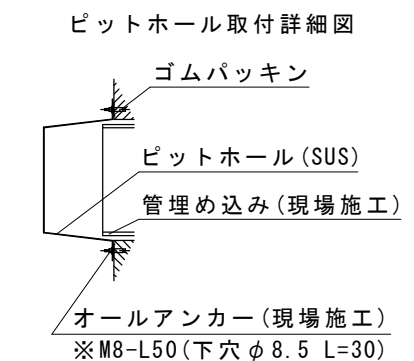
種別	規格	数量
鋼鋼板蓋 T=4.5	溶融亜鉛メッキ	2 枚
隔壁板 T=2	SUS304	1 枚
隔壁板-アングル固定用ボルト	SUS304-M12	4 本
隔壁板-アングル固定用ナット	SUS304-M12	4 個
隔壁板-アングル固定用ワッシャー	SUS304-M12	8 枚
隔壁板用アングル T=2	SUS304	2 本
芯棒打込み式座金付きアンカー (下穴ドリル径=φ12.7mm L=45mm)	SUS304-M12	4 組
ピットホール(標準・ゴムパッキン付き)	SUS430	1 個
ダストトラップ(標準・φ150用)	SUS304	1 個
芯棒打込み式座金付きアンカー (下穴ドリル径=φ8.5mm L=30mm)	SUS304-M8	8 組
止水栓	-	1 個
本体吊り金具(アイボルト)	SS400-M16	4 個

★オプション

OCS-AB オイルチェックセンサー

着脱式ダストトラップ150 (SUS t=0.8mm)

★油水分離槽専用吸着マットもご用意できます。



■お客様ご記入欄

現場名	
略称名	
■ G.L~管下	H=()mm
■ 接続管(呼び径) 管種	()・φ()mm
■ 接続側溝	内寸()mm×()mm

品名(規格名)	参考重量(1基)	数量
本体600×1200×1200	1620kg	1基

※受注製造品につき、管径・管位置をご指示願います。
※防水処理及び、接続される管材は製品に含まれません。
※部材設置用のアンカー打ちは現場にてお願いします。
尚、取付の際には締めすぎにご注意下さい。

品名 0. K式油水分離槽 2槽式 OKYC-6012

承認 検 設 縮 図 示

図番 OKYC60-NA

株式会社 オーイケ