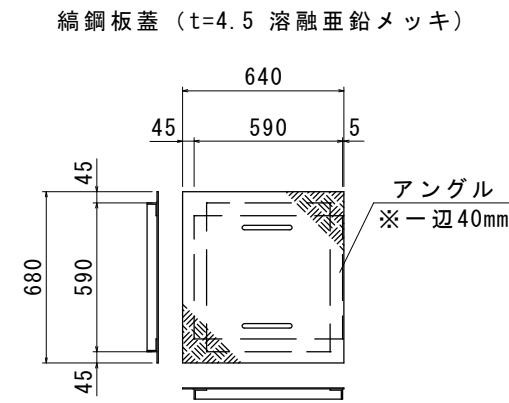
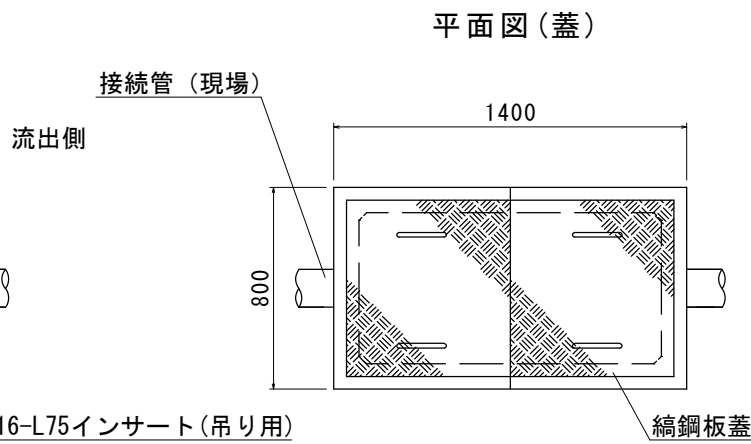
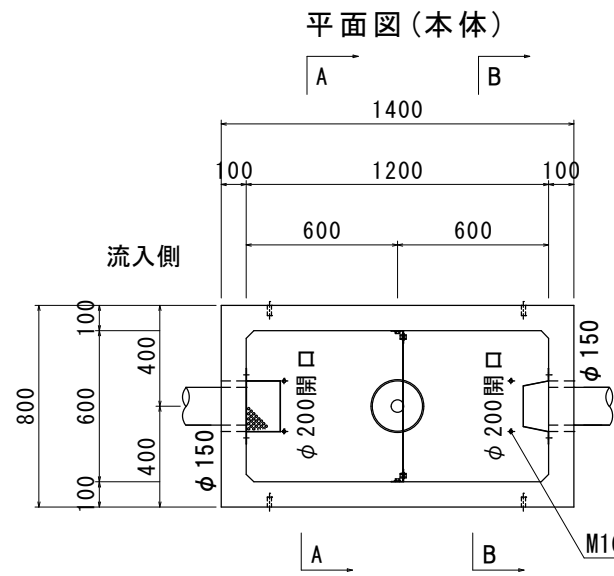


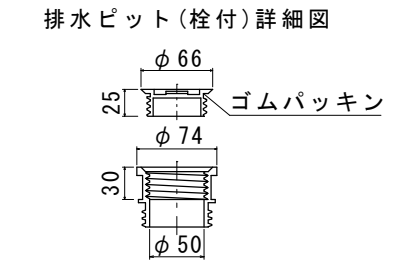
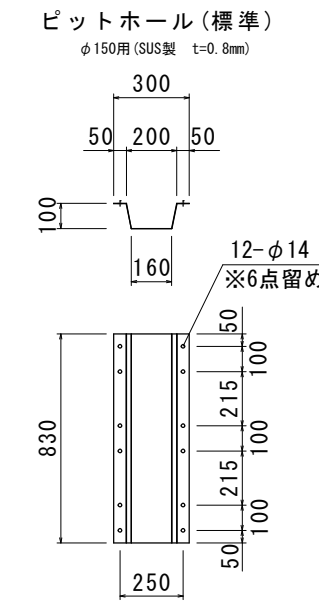
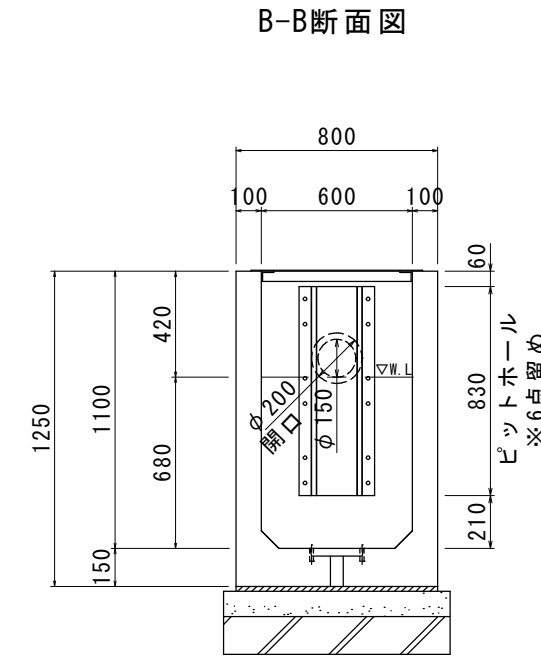
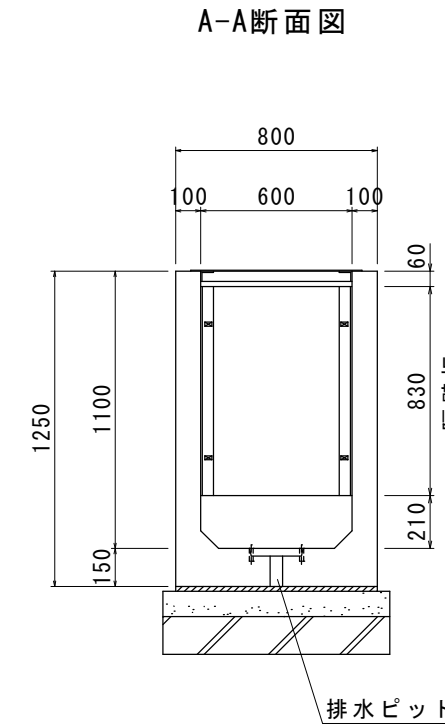
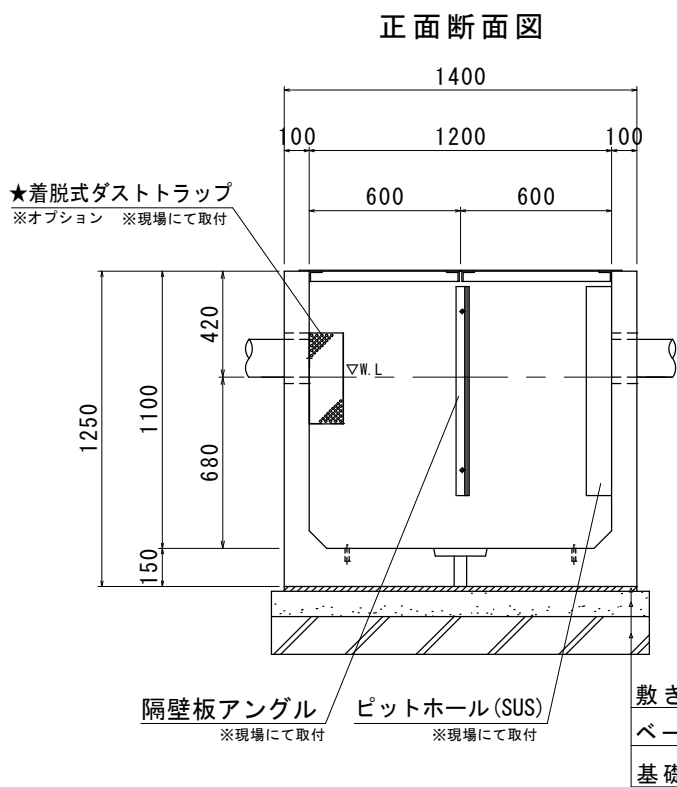
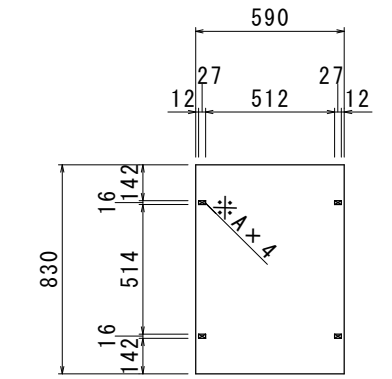
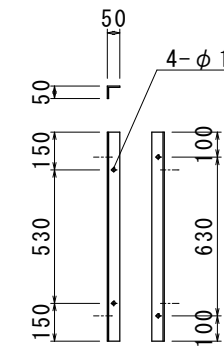
# 0. K式油水分離槽 OKYC-6011 2槽式 (600×1200×1100) 構造図 S=1:30 (A3)

有効容量 : 480L



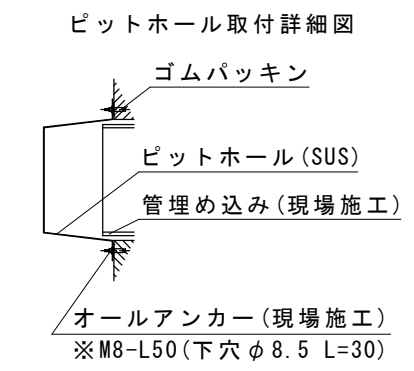
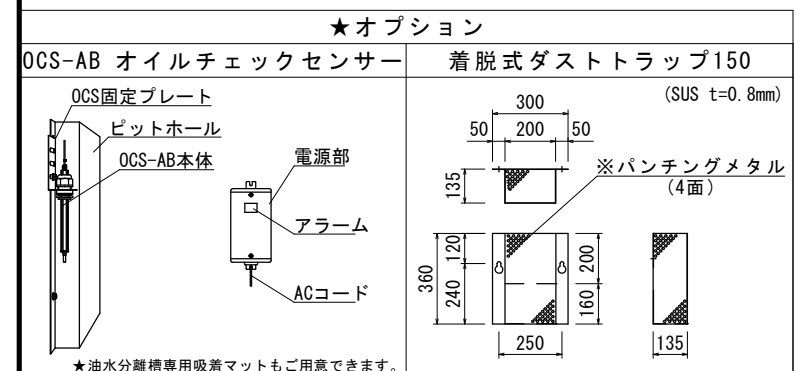
アングル 2本  
OKYC-6011用(SUS製) t=2mm

隔壁板 1枚  
OKYC-6011用(SUS製) t=2mm



材料表 (OKYC用準備部材)

種別	規格	数量
縹鋼板蓋 T=4.5	溶融亜鉛メッキ	2 枚
隔壁板 T=2	SUS304	1 枚
隔壁板-アングル固定用ボルト	SUS304-M12	4 本
隔壁板-アングル固定用ナット	SUS304-M12	4 個
隔壁板-アングル固定用ワッシャー	SUS304-M12	8 枚
隔壁板用アングル T=2	SUS304	2 本
芯棒打込み式座金付きアンカー (下穴ドリル径=φ12.7mm L=45mm)	SUS304-M12	4 組
ピットホール(標準・ゴムパッキン付き)	SUS430	1 個
ダストトラップ(標準・φ150用)	SUS304	1 個
芯棒打込み式座金付きアンカー (下穴ドリル径=φ8.5mm L=30mm)	SUS304-M8	8 組
止水栓	-	1 個
本体吊り金具(アイボルト)	SS400-M16	4 個



■お客様ご記入欄

現場名	
略称名	
■G.L~管下	H=( )mm
■接続管(呼び径) 管種	( )・φ( )mm
■接続側溝	内寸( )mm×( )mm

品名(規格名)	参考重量(1基)	数量
本体600×1200×1100	1520kg	1基

※受注製造品につき、管径・管位置をご指示願います。  
※防水処理及び、接続される管材は製品に含まれません。  
※部材設置用のアンカー打ちは現場にてお願いします。  
尚、取付の際には締めすぎにご注意下さい。

品名	0. K式油水分離槽 2槽式 OKYC-6011			
承認	検	設	縮	図
	図	計	尺	示
	株式会社 オーイケ			図番
				OKYC60-NA