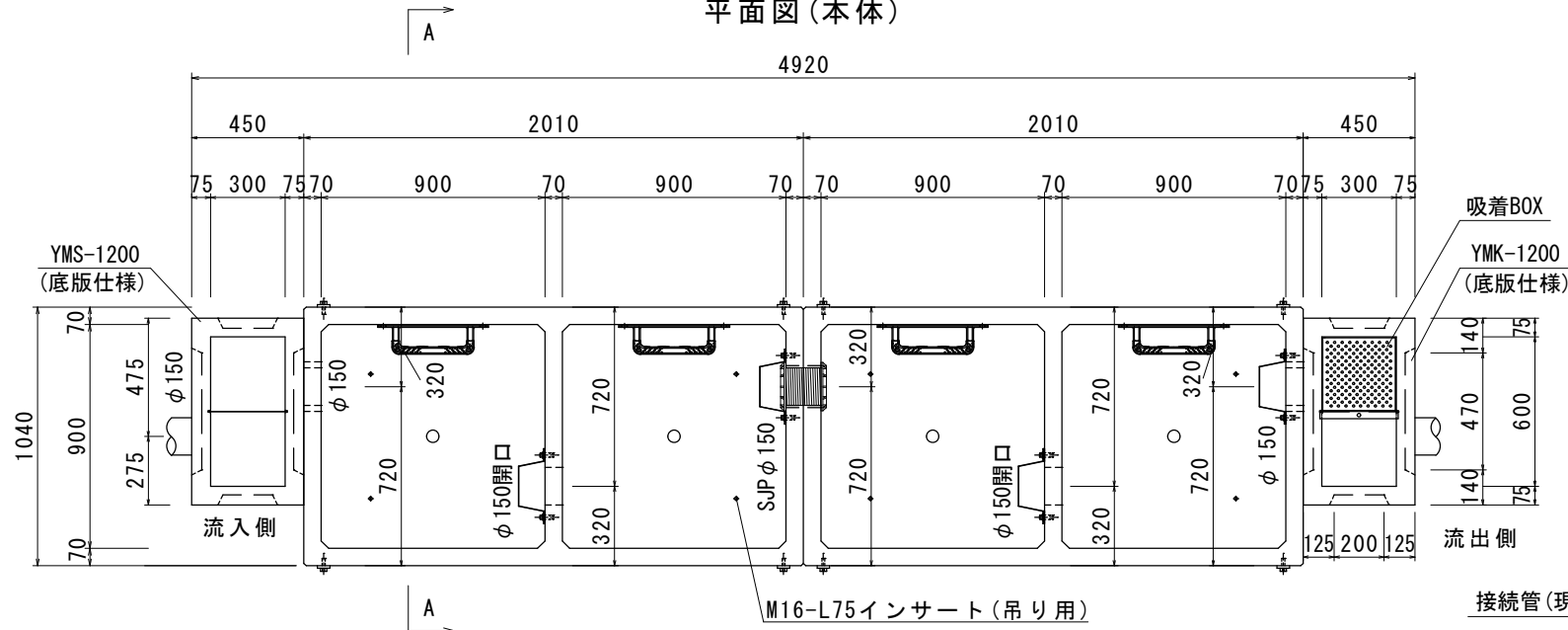
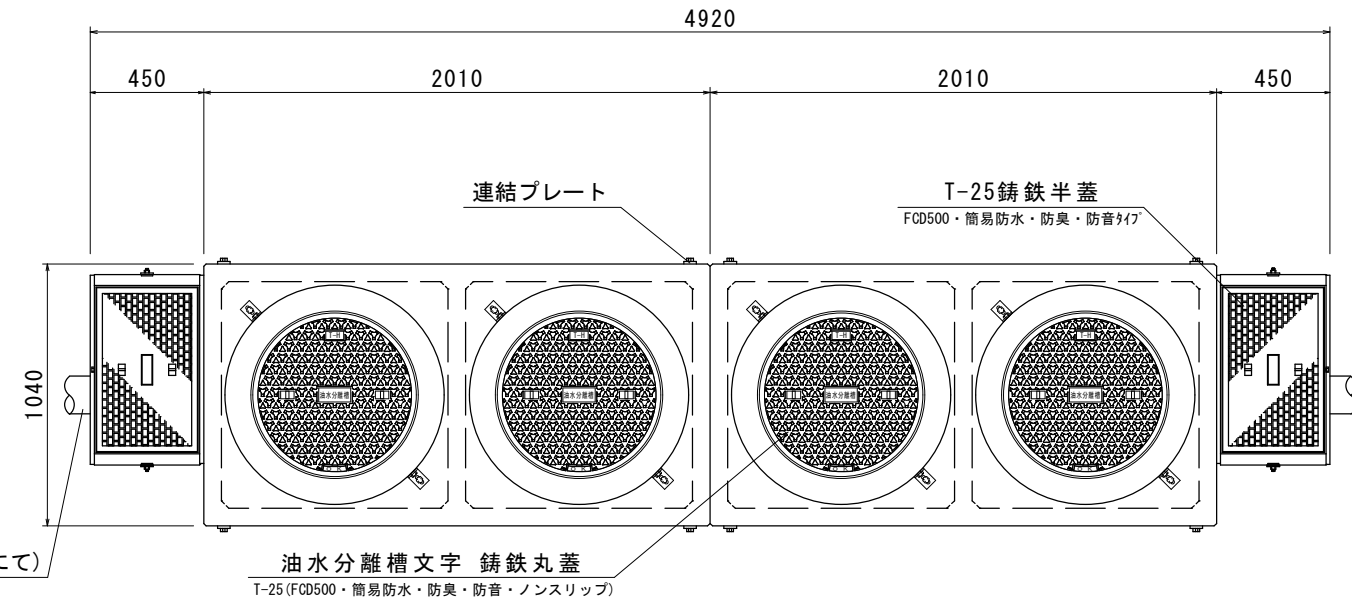


(900×900×1200) × 2 底面一体成形

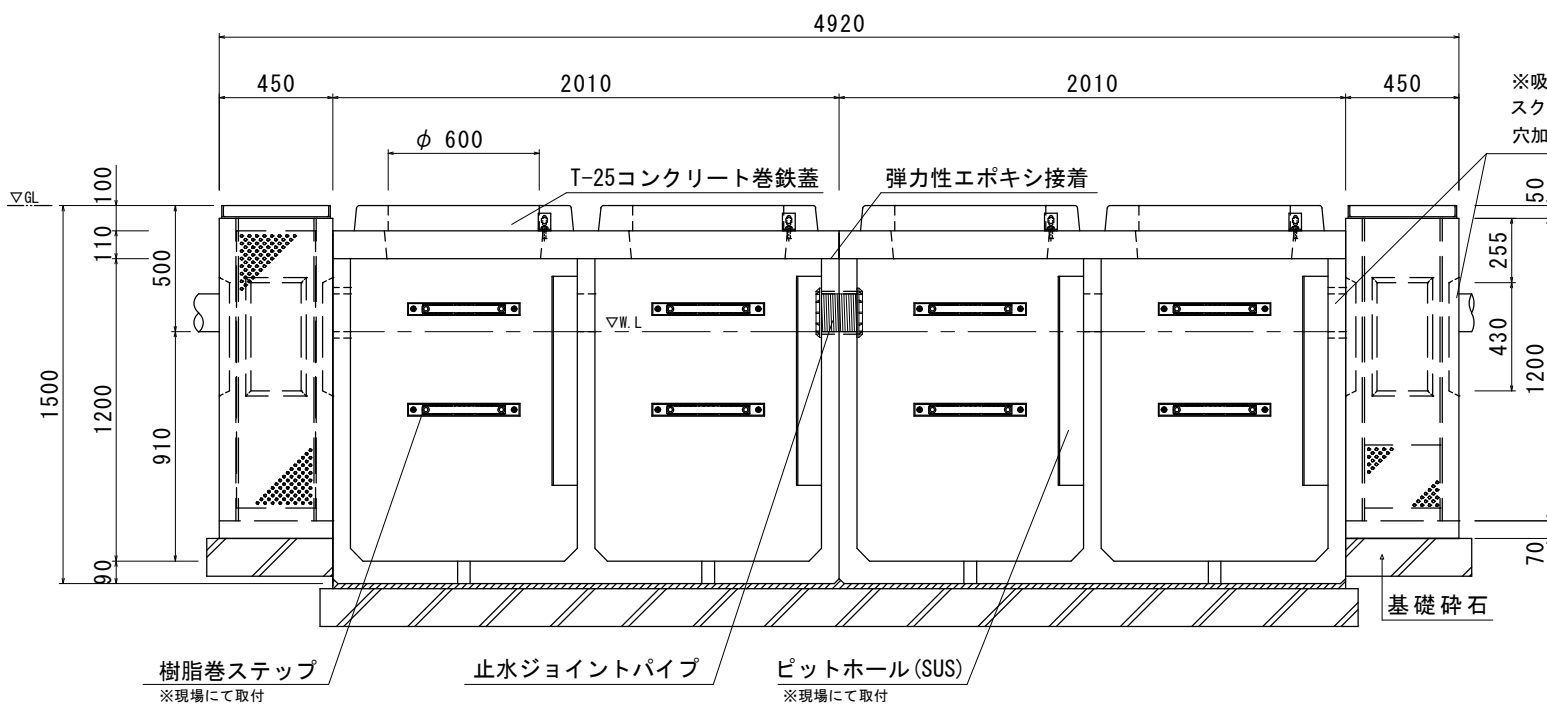
平面図(本体)



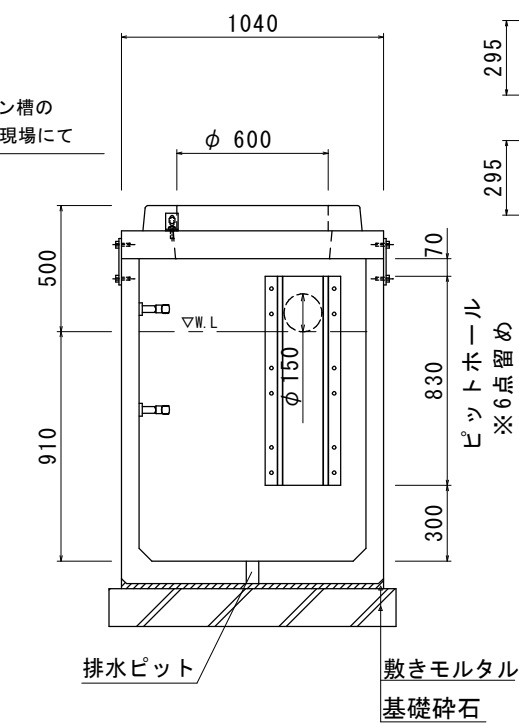
上部スラブ(蓋)



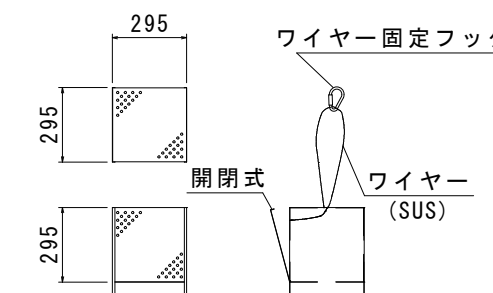
正面断面図



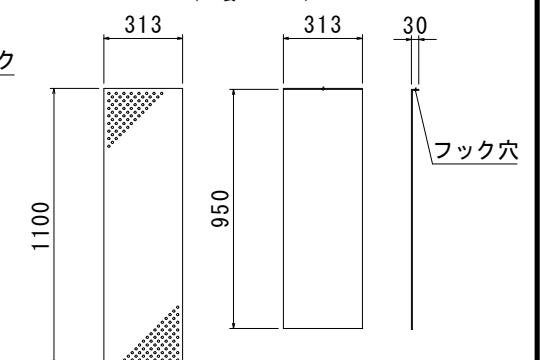
A-A断面図



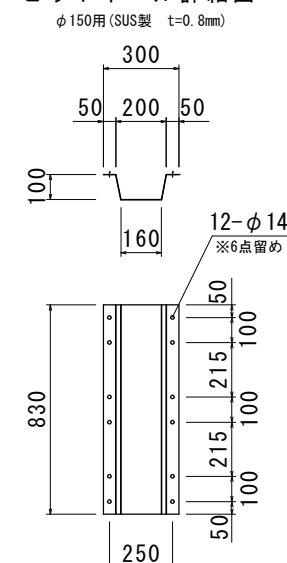
吸着材BOX



スクリーン槽・吸着槽用隔壁板



ピットホール詳細図



種別	規格	数量
コンクリート巻鉄蓋	T-25	4 組
調整リング	-	- 個
L型固定金具	SS400	8 個
L型固定金具固定用ボルト(L=30)	SS400-M12	16 本
止水ジョイントパイプφ150	SJP150	1 組
樹脂巻ステップ	-	8 本
垂鉛Rステップ	SS400+HDZ55	- 本
ステップ固定用ボルト(L=30)	SUS304-M12	16 本
ステップ固定用ワッシャー	SUS304-M12	16 枚
ピットホール(標準・ゴムパッキン付き)	SUS430	4 組
ダストトラップ(標準・φ150用)	SUS304	- 組
芯棒打込み式座金付きアンカー (下穴ドリル径=φ8.5mm L=30mm)	SUS304-M8	24 組
OKエポンド	弾力性接着剤	6 本
止水栓	-	4 個
フック	SS400	2 本
本体吊り金具(アイボルト)	SS400-M16	4 個

★オプション

OCS-AB オイルチェックセンサー

OCS固定プレート  
ピットホール  
OCS-AB本体  
電源部  
アラーム  
ACコード

★油水分離槽専用吸着マットもご用意できます。

止水ジョイントパイプ150

隙間はコーキング材充填

止水ジョイント管  
ナット外径φ195  
φ150  
穴加工径φ170

流出側ピットホール取付詳細図

ゴムパッキン  
ピットホール(SUS)  
管埋め込み(現場施工)  
オールアンカー(現場施工)  
※M8-L50(下穴φ8.5 L=30)

排水ピット(栓付)詳細図

φ66  
25  
φ74  
30  
φ50

現場名	-
略称名	-

規格	参考重量(1基)	数量
スラブ板 1040×2010×110	410kg	2基
下部 1040×2010×1290	1800kg	2基
(スクリーン槽)蓋/受枠/部材	32kg	1式
YMS-1200(底版仕様)	533kg	1基(2連式)
(吸着槽)蓋/受枠/部材	32kg	1式
YMK-1200(底版仕様)	533kg	1基(2連式)

品名 O. K式油水分離槽 OKYS9-12KS 2槽式×2

承認 検 図 計 縮 尺 図示

株式会社 オイキ

図番 RX-9.1KS

※防水処理及び、接続される管材は製品に含まれません。  
※ピットホールのアンカー打ちは現場にてお願いします。  
尚、取付の際には締めすぎにご注意下さい。