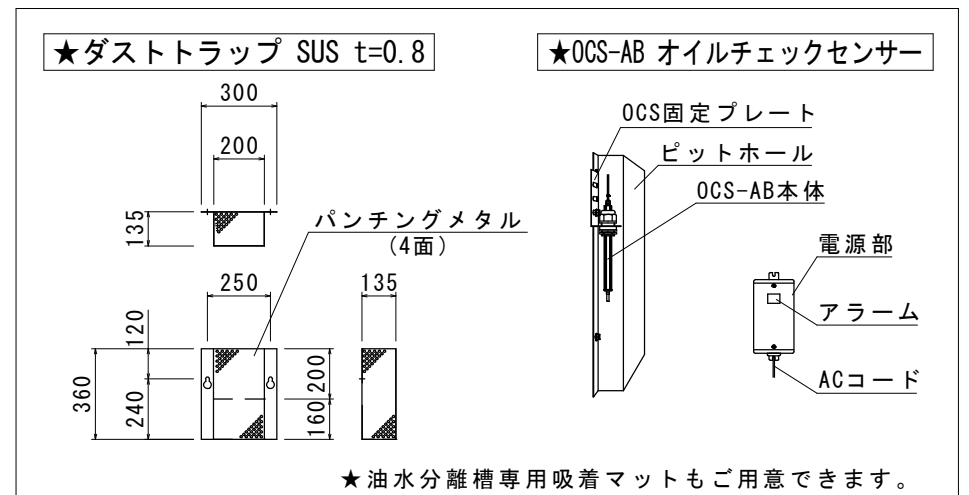
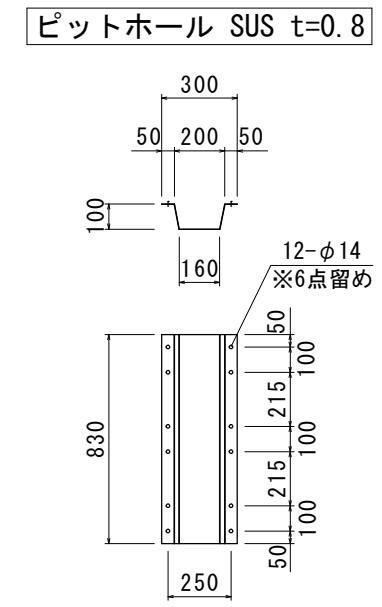
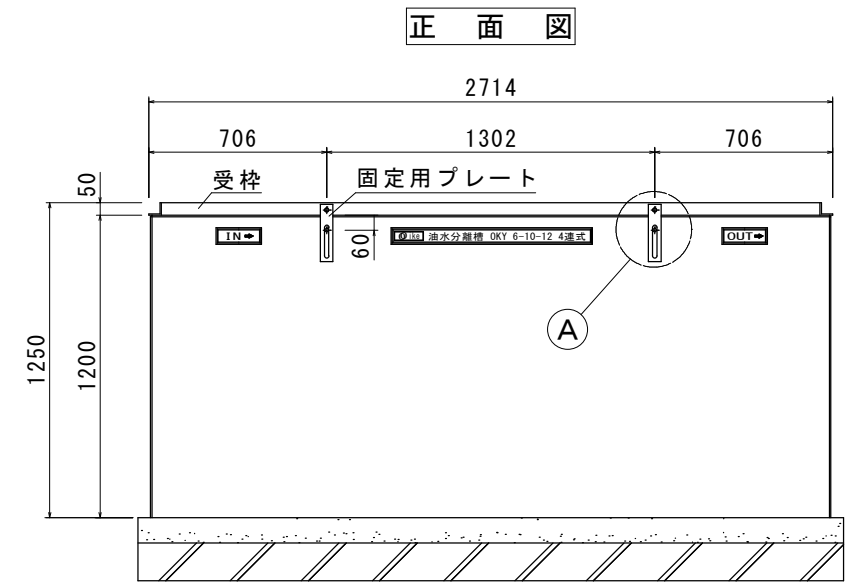
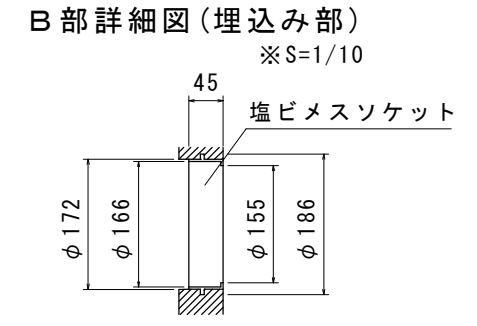
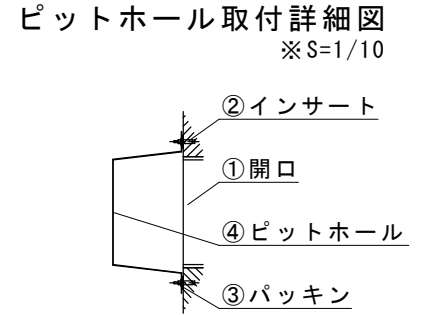
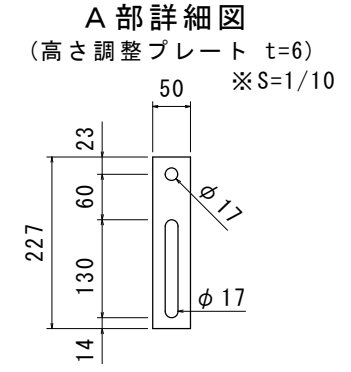
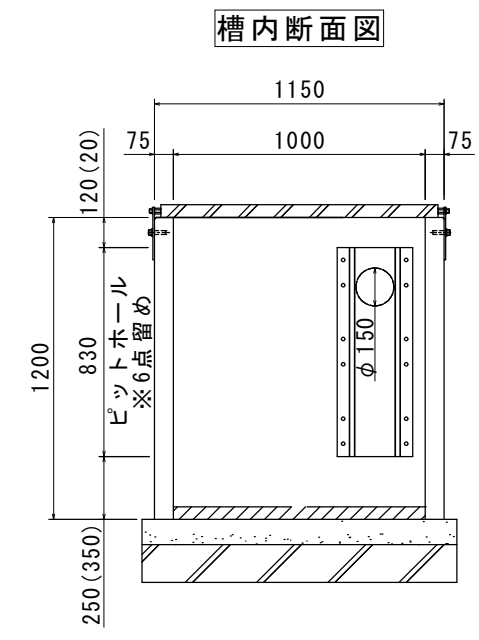
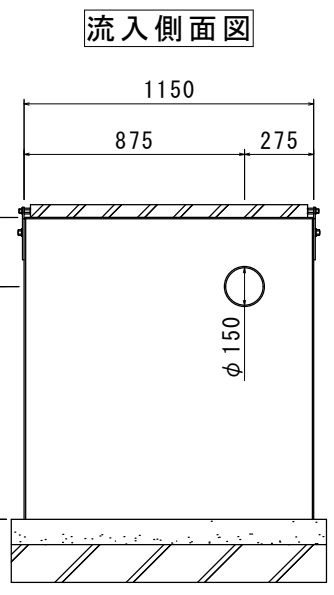
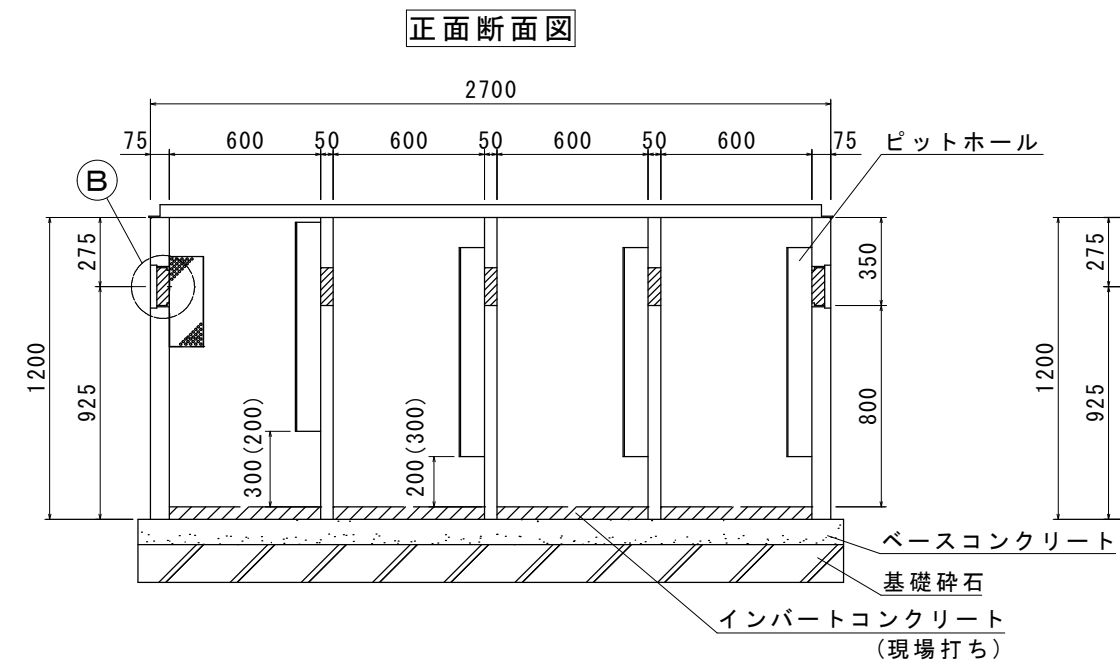
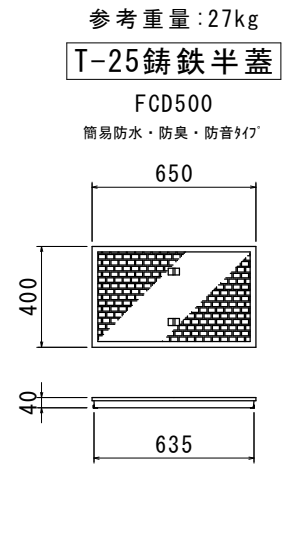
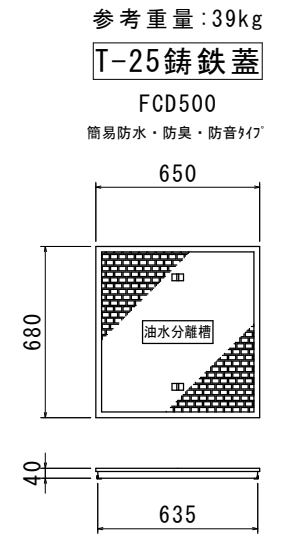
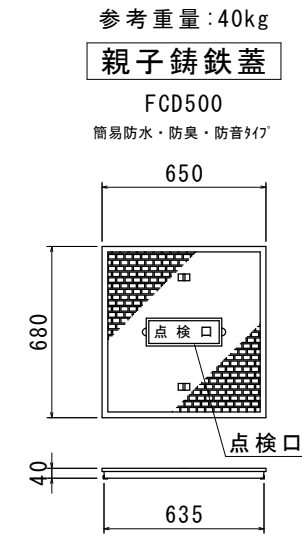
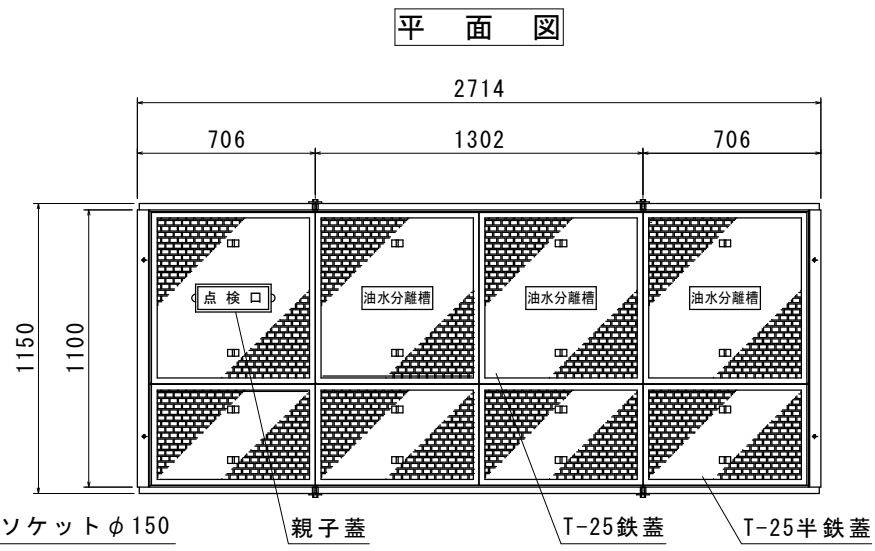
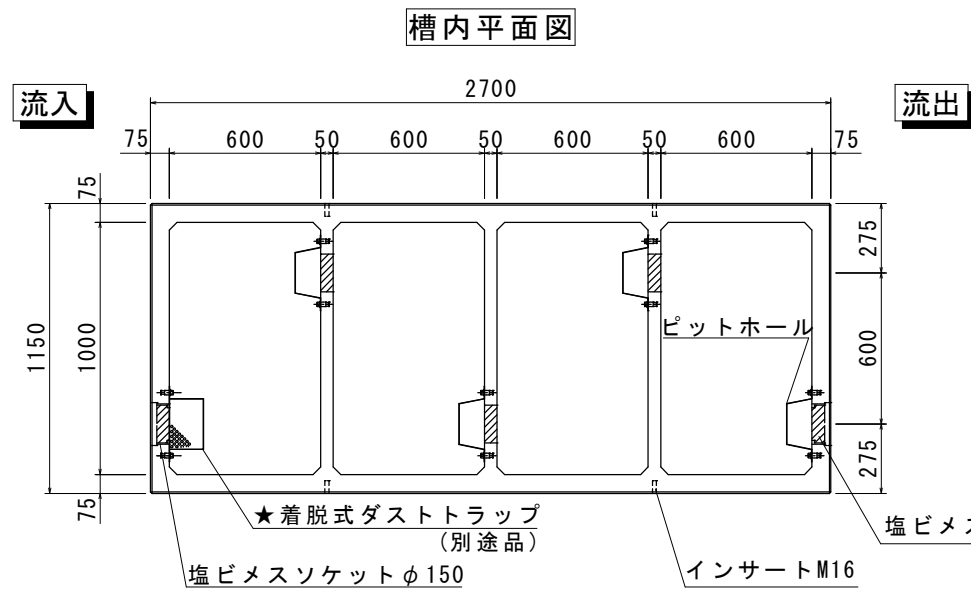


OK式油水分離槽【OKY 6-10-12PH】4連式 (600×1000×H1200)構造図 S=1:30

有効容量 1,920L



※防水処理及び、接続される管材は製品に含まれません。
※ピットホール、ダストラップを固定する際には、締めすぎにご注意下さい。

品名(規格名)	参考重量	数量
蓋/受枠/部材	330kg	1式
600×1000×H1200	2115kg	1基(4連式)
合計	2445kg	1式

※★印はオプションですので別途御指定下さい

品名	OK式油水分離槽 OKY6-10-12PH 4連式	承認	検図	設計	縮尺	図示
図番	日本産業規格表示認証工場 株式会社 オーイケ					