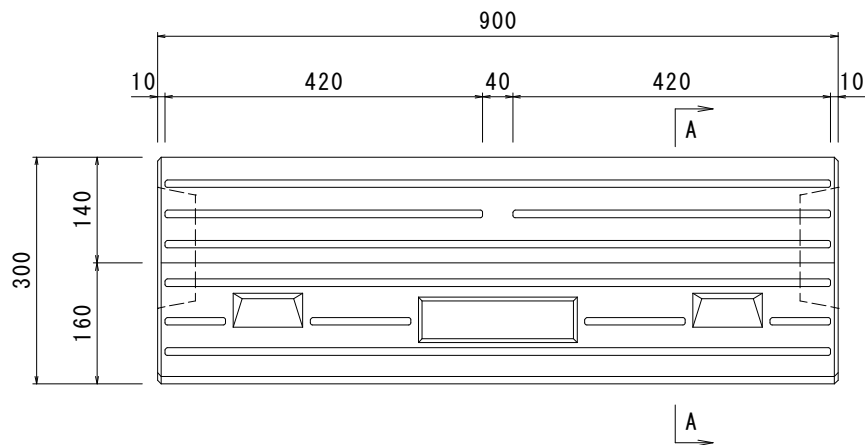
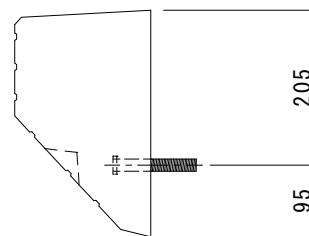


OK大型パーキング(OP) 構造図

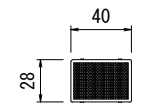
平面図



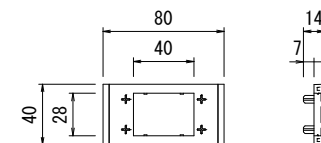
A-A断面図



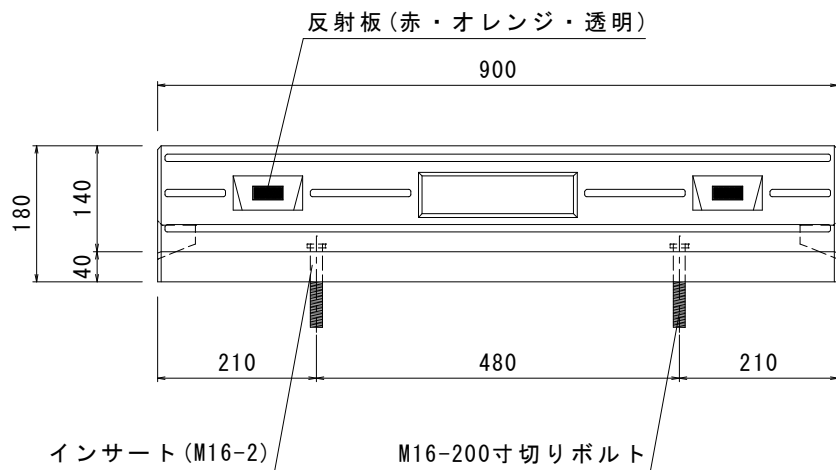
反射板詳細図 (S=1/5)



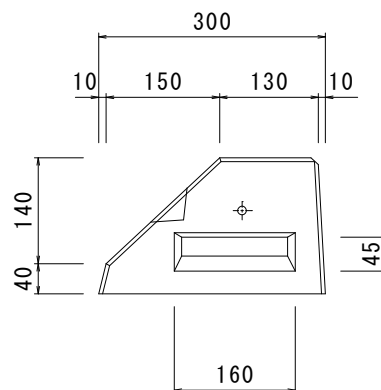
反射板取付プレート詳細図 (S=1/5)



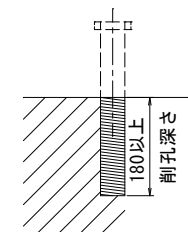
正面図



側面図



ボルト埋込部参考図



参考重量 : 88kg

品名	OK大型パーキング(OP)			
承認	検図	設計	縮尺	1/10 (A4)
株式会社オーイケ				図番
				OK0P